

**МАШИНИ І ЗАСОБИ МЕХАНІЗАЦІЇ
СІЛЬСЬКОГОСПОДАРСЬКОГО ВИРОБНИЦТВА**

УДК 621.225.001.4

**МЕТОДИКА КОНТРОЛЯ ТОЧНОСТИ ИЗГОТОВЛЕНИЯ
ЭЛЕМЕНТОВ ВЫТЕСНИТЕЛЬНЫХ И РАСПРЕДЕЛИТЕЛЬ-
НЫХ СИСТЕМ ПЛАНЕТАРНЫХ ГИДРОМАШИН**

Панченко А.И., д.т.н.,

Волошина А.А., д.т.н.,

Гуйва С.Д., ст. преп.,

Леус Г.В., инженер

Таврический государственный агротехнологический университет

Тел. (0619) 42-04-42

Аннотация – предложены методики контроля погрешности формы, измерения геометрических параметров деталей вытеснительной системы (шестерни и ротора) и контроля плоскостности торцевых поверхностей, определения точности изготовления деталей распределительной системы (распределителя и золотника), а также приборы для контроля погрешности формы шестерни и ротора и определения точности изготовления контактирующих поверхностей распределителя и золотника.

Ключевые слова – планетарная гидромашина, вытеснительная система, охватывающий вытеснитель (ротор), охватываемый вытеснитель (шестерня), ролики, погрешность формы, распределительная система, распределитель, золотник, торцевая поверхность.

Постановка проблемы. В отечественном гидромашиностроении накоплен достаточно большой опыт по производству, испытаниям и эксплуатации шестеренных и аксиально-поршневых гидромашин объемного действия, который, к сожалению, не может быть в полной мере использован при производстве и эксплуатации планетарных гидромашин в связи с их специфическими конструктивными особенностями. Гидромашина планетарного типа, как и любая гидравлическая машина объемного действия, является довольно сложным механизмом с деталями, представляющими собой прецизионное соединение. Поэтому одной из проблем, обуславливающих нормальное функционирование планетарных гидромашин в целом, является контроль точно-

сти изготовления оригинальных деталей в таких основных узлах, как вытеснительная и распределительная системы, требующих не только разработки методики контроля, но и средств измерения. В этой связи необходимо разработать ряд мероприятий, позволяющих повысить качество изготовления оригинальных деталей планетарных гидромашин путем контроля точности изготовления и погрешности формы вытеснителей этих гидромашин.

Анализ последних исследований. Основными причинами недостаточно широкого использования силового полнопоточного гидропривода активных рабочих органов мобильной техники являются ограниченность номенклатуры гидромашин, трудоемкость их изготовления, а также отсутствие комплексных исследований в области расчета, проектирования, изготовления и эксплуатации гидромашин вращательного действия, особенно высокомоментных гидромоторов [1,2].

Анализ объемных гидромашин показал [3-5], что в мобильной технике (строительной, дорожной, сельскохозяйственной и т.д.), для привода активных рабочих органов лучше всего использовать планетарные гидромашин. Такие гидромашин отличаются простотой устройства, высоким удельным рабочим объемом, малой удельной металлоемкостью, компактностью, хорошими энергетическими характеристиками. Большим преимуществом этих гидромоторов является возможность установки их непосредственно в приводной механизм транспортеров, лебедок, битеров, мотор-колес и т.д. Однако, анализ конструкций существующих планетарных гидромашин, используемых в гидроагрегатах мобильной техники, позволил определить ряд особенностей, без учета которых не представляется возможным улучшить выходные характеристики этих гидромашин и гидроагрегата в целом: учет самоориентации, а также погрешности формы элементов вытеснительного блока планетарного гидромотора, при определении его геометрических и выходных параметров; повышение точности расчета крутящего момента, гидромеханических и объемных потерь в вытеснительном блоке планетарного гидромотора; математическое описание работы распределительного блока с учетом сдвига окон и изменения угла их перекрытия; определение усилий прижима-отжима в распределительном блоке с учетом динамической составляющей, с целью уточнения значения объемных потерь; разработку более полной математической модели, включающей функциональные выражения, ограничения и критерии, описывающие процессы происходящие в узлах и соединениях планетарного гидромотора, а также кинематику их перемещения как единое целое.

Разработанная математическая модель гидроагрегата с планетарным гидромотором [6-12], с учетом конструктивных особенностей

его распределительной [13-19] и вытеснительной [20-24] систем, позволила исследовать динамические процессы [25], происходящие в элементах гидроагрегата активного рабочего органа мобильной техники, при разгоне.

Проведенные параметрические исследования [26,27] позволили обосновать влияние конструктивных параметров элементов вытеснительной и распределительной систем планетарного гидромотора, на изменение его выходных характеристик.

Проведенные сравнительные исследования динамики гидроагрегата активного рабочего органа мобильной техники с серийным и модернизированным планетарными гидромоторами позволили [25] изучить влияния конструктивных особенностей исследуемых гидромоторов, а также внешних возмущений на изменение выходных характеристик моделируемого гидроагрегата при его разгоне. Влияние внешних возмущителей на динамические характеристики гидроагрегата с планетарным гидромотором показывают, что использование дополнительного демпфирующего объема, позволяет снизить пики давления и крутящего момента при пуске гидроагрегата как для серийного так и для модернизированного гидромоторов. Проведенными исследованиями установлено [25], что конструктивные особенности серийного гидромотора значительно влияют на динамику изменения выходных параметров гидроагрегата, а нерациональное проектирование распределительной системы вызывает пульсации давления в нагнетательной магистрали и крутящего момента. Использование модернизированного гидромотора показало [25], что все выходные характеристики моделируемого гидроагрегата не имеют пульсаций.

Для подтверждения теоретических и параметрических исследований проведены экспериментальные исследования [28,29], предусматривающие сравнительные испытания серийного и модернизированного гидровращателей.

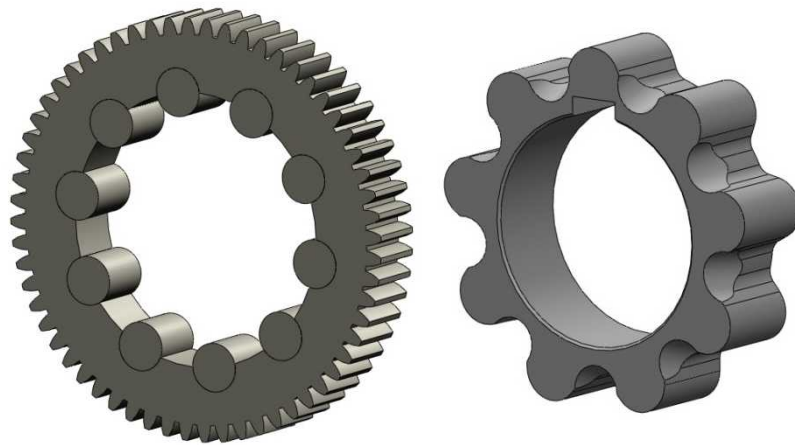
Разработанная специальная программа [30] позволила определить адекватность теоретических и экспериментальных исследований, выраженных соответствующими кривыми, по критерию Фишера. В результате чего установлено [30], что результаты моделирования процесса разгона гидроагрегата с модернизированным планетарным гидромотором, адекватно описывает исследуемый процесс с заданной вероятностью.

Таким образом, для нормального функционирования планетарных гидромашин в целом, необходимо разработать ряд мероприятий, позволяющих повысить качество изготовления оригинальных деталей планетарных гидромашин путем контроля точности изготовления и погрешности формы вытеснителей этих гидромашин.

Формулирование целей статьи (постановка задания). Повыше-

ние качества изготовления деталей и узлов планетарных гидромашин путем разработки методов и средств контроля для определения точности изготовления деталей планетарных гидромашин.

Основная часть. На основании результатов проведенных исследований [6-27] вытеснительной и распределительной систем, а так же моделирования работы гидроагрегата с серийным и модернизированным гидромоторами с учетом их конструктивных особенностей, были спроектированы новые элементы вытеснительной и распределительной систем гидромотора планетарного типа [28,29]. Вытеснительная система планетарного гидромотора представлена охватывающим вытеснителем со вставными роликами (рис. 1, а) и охватываемым вытеснителем – шестерней (рис. 1, б), а распределительная система представлена распределителем (рис. 2, а) и золотником (рис. 2, б) с распределительными отверстиями.

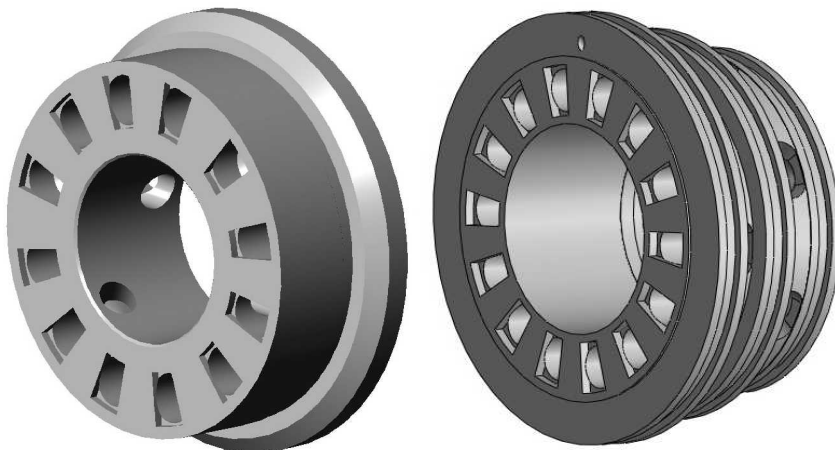


а

б

Рис. 1. Элементы вытеснительной системы:

а – охватывающий вытеснитель; б – охватываемый вытеснитель



а

б

Рис. 2. Элементы распределительной системы:

а – распределитель; б – золотник

Для определения предельных значений диаметрального зазора согласно рекомендациям [31,32] составляется сборочная размерная цепь (рис. 3).

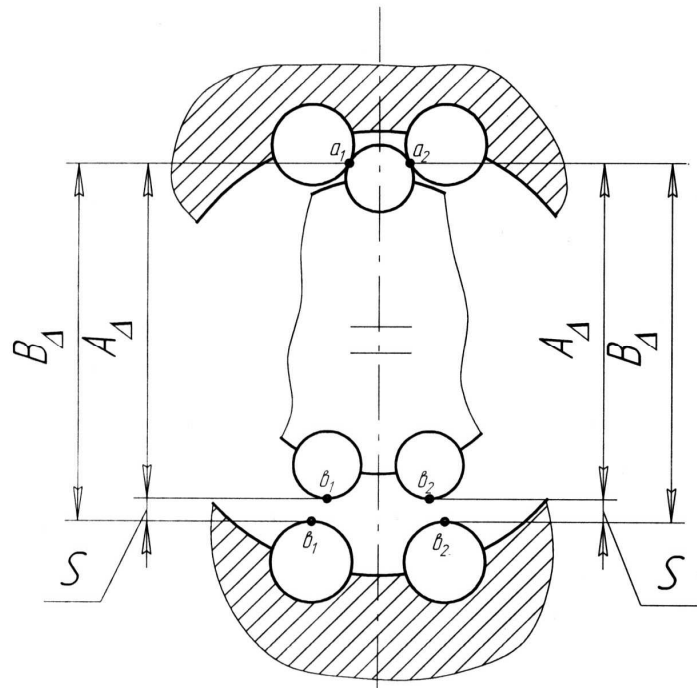


Рис. 3. Сборочная размерная цепь силового соединения (вытеснителей) планетарного гидромотора

В размерную цепь входят размеры между точками касания (a_1 , a_2 и b_1 , b_2) каждой из деталей: у шестерни A , у ротора с роликами B . Поэтому рассматриваемая размерная цепь состоит из уменьшающего A_Δ и увеличивающего B_Δ звеньев и диаметрального зазора S . Отклонения параметров A_Δ и B_Δ определяют погрешность формы вытеснителей Π_1^ϕ и Π_2^ϕ , соответственно

$$\Pi_1^\phi = A_{\max} - A_{\min}, \quad \Pi_2^\phi = B_{\max} - B_{\min}.$$

Для контроля погрешности формы зубчатого контура шестерни и ротора (определение параметров A_Δ и B_Δ) разработаны специальные приборы [32].

Методика контроля погрешности формы зубчатых вытеснителей гипоциклоидального типа с внешним зацеплением.

Прибор для измерения параметра A_Δ (рис. 4, а) между точками контакта зубьев шестерни и роликами ротора содержит (рис. 4, б) стол 1 с базовой поверхностью измерительного устройства a , выполненной в виде призмы с углом, обусловленным кинематикой зацепления и длиной не меньше ширины зуба контролируемого вытеснителя b с

радиусом зуба r . На связанной со столом стойке 2, закреплен подвижный измерительный наконечник 3 с измерительной поверхностью θ , выполненной в виде сегмента вогнутой цилиндрической поверхности с радиусом. Радиус численно равен расстоянию от мгновенного центра вращения контролируемого вытеснителя θ до диаметрально противоположно расположенных точек касания его с сопрягаемым зубчатым колесом (вытеснителем). Подпружиненный пружиной 4, индикатор 5, установленный на стойке 2, кинематически связан с измерительным наконечником 3.

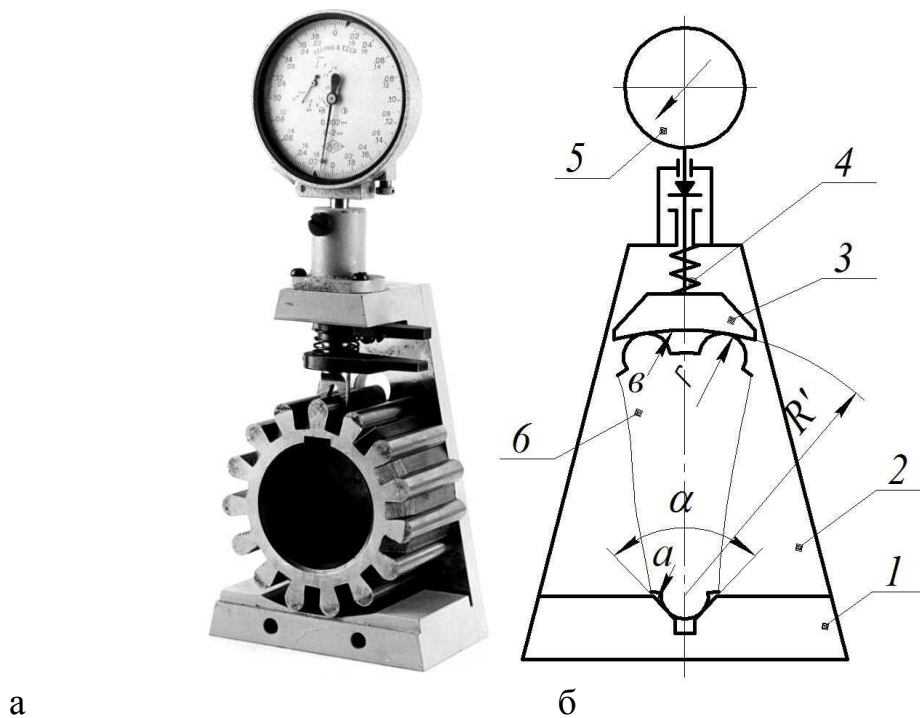


Рис. 4. Прибор для контроля погрешности формы зубчатых вытеснителей гипоциклоидального типа с внешним зацеплением:
 а – общий вид; б – схема измерительного устройства;
 1 – стол; 2 – стойка; 3 – измерительный наконечник; 4 – пружина;
 5 – индикатор; 6 – контролируемый вытеснитель

Такое базирование обеспечивает самоустановку контролируемого вытеснителя на измерительной позиции под действием его гравитационных сил и позволяет повысить точность контроля вытеснителей гипоциклоидального типа планетарной гидромашины.

На рис. 5 обозначены центр O_1 контролируемого зубчатого вытеснителя, центр O_2 вытеснителя сопрягаемого с контролируемым, мгновенный центр вращения O_3 , точки c и d касания контролируемого и сопрягаемого вытеснителей.

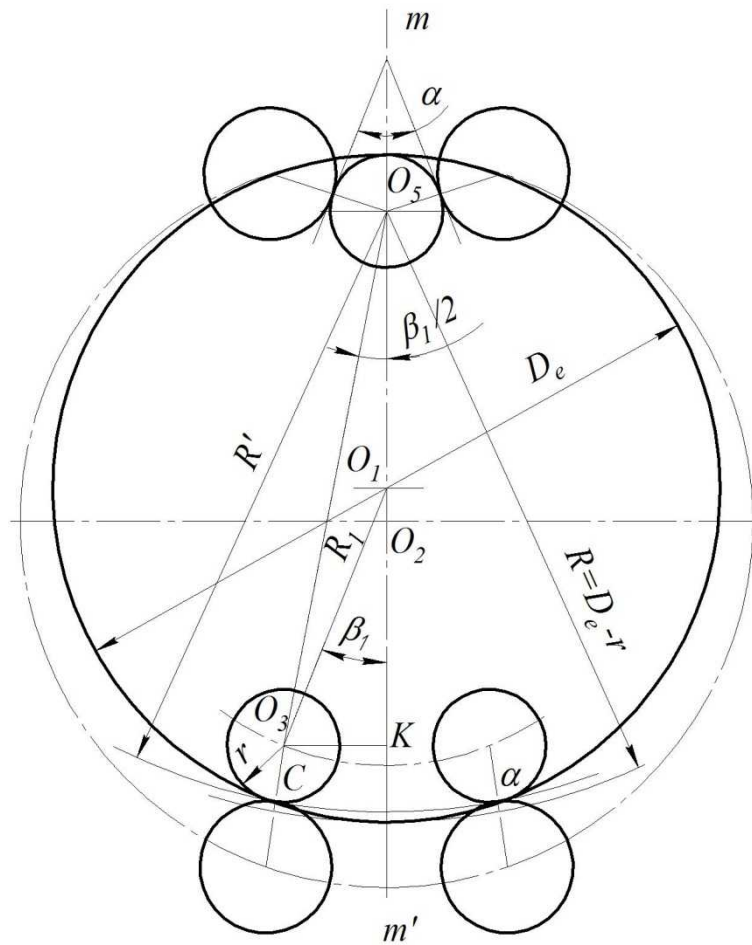


Рис. 5. Расчетная схема для определения радиуса измерительного наконечника

Базовая поверхность a стола 1 измерительного устройства выполнена в виде призмы с углом α , обусловленным кинематикой зацепления (рис. 4):

$$\alpha = 180 - 2 \arcsin \frac{R_2 \cdot \sin \beta}{r + r_p}, \quad (1)$$

где R_2 – радиус окружности, проходящей через центры окружностей зубьев ротора, сопрягаемого с контролируемым вытеснителем;

r – радиус зубьев контролируемого вытеснителя;

r_p – радиус зубьев ротора, сопрягаемого с контролируемым колесом;

β_1 – угол расположения зубьев контролируемого колеса.

Поверхность b измерительного наконечника 3 (рис. 4, б) выполнена в виде сегмента вогнутой цилиндрической поверхности с ра-

диусом R' , равным расстоянию от мгновенного центра вращения колеса до диаметрально противоположно расположенных точек касания его с сопрягаемым зубчатым колесом, определяемым соотношением:

$$R' = 2R_1 \cdot \cos \frac{\beta_1}{2} + r, \quad (2)$$

где R' - радиус расточки поверхности измерительного наконечника;

R_1 - радиус делительной окружности контролируемого вытеснителя.

Измерение осуществляют следующим образом:

1. Настраивают измерительное устройство на номинальный размер контролируемого параметра зубчатого вытеснителя по образцовой детали.

2. Контролируемый вытеснитель δ устанавливают на стол 1 прибора, так, чтобы два зуба точками касания δ_1 и δ_2 располагались на проточке, выполненной радиусом R , а подвижная призма с углом α , контактировала с противоположным зубом вытеснителя в точках a_1 и a_2 .

3. Измеряют отклонение от номинального размера.

Разработанный способ контроля погрешности формы зубчатых вытеснителей гипоциклоидального типа отличается от известных тем, что с целью повышения точности контроля охватываемого вытеснителя планетарной гидромашины, базовую поверхность измерительного устройства выполняют в виде призмы с длиной не меньше ширины контролируемого колеса, а рабочую поверхность измерительного наконечника выполняют в виде сегмента вогнутой цилиндрической поверхности с радиусом, равным расстоянию от мгновенного центра вращения зубчатого колеса до диаметрально противоположно расположенных точек касания его с сопрягаемым вытеснителем.

Методика контроля погрешности формы зубчатых вытеснителей гипоциклоидального типа с внутренним зацеплением.

Прибор для измерения параметра B_Δ у ротора в сборе с роликами (рис. 4, б), имеет аналогичный принцип измерения.

Измерительное устройство (рис. б) содержит стойку 1 с базовой поверхностью a , подвижный измерительный наконечник 2 с измерительной поверхностью b , подпружиненный пружиной 3, индикатор 4, установленный на стойке 1 и кинематически связанный с измерительным наконечником 2. Позицией 5 обозначен контролируемый вытеснитель с внутренней зубчатой поверхностью.

Базовую поверхность a стойки 1 измерительного устройства выполняют цилиндрической, с радиусом, равным радиусу зуба вытес-

нителю сопрягаемого с контролируемым, и длиной не меньше ширины контролируемого вытеснителя 5. Поверхность β измерительного наконечника 2 выполняют в виде сегмента выпуклой цилиндрической поверхности с радиусом R' , равным расстоянию от мгновенного центра вращения сопрягаемого вытеснителя до диаметрально противоположно расположенных точек касания его с контролируемым вытеснителем.

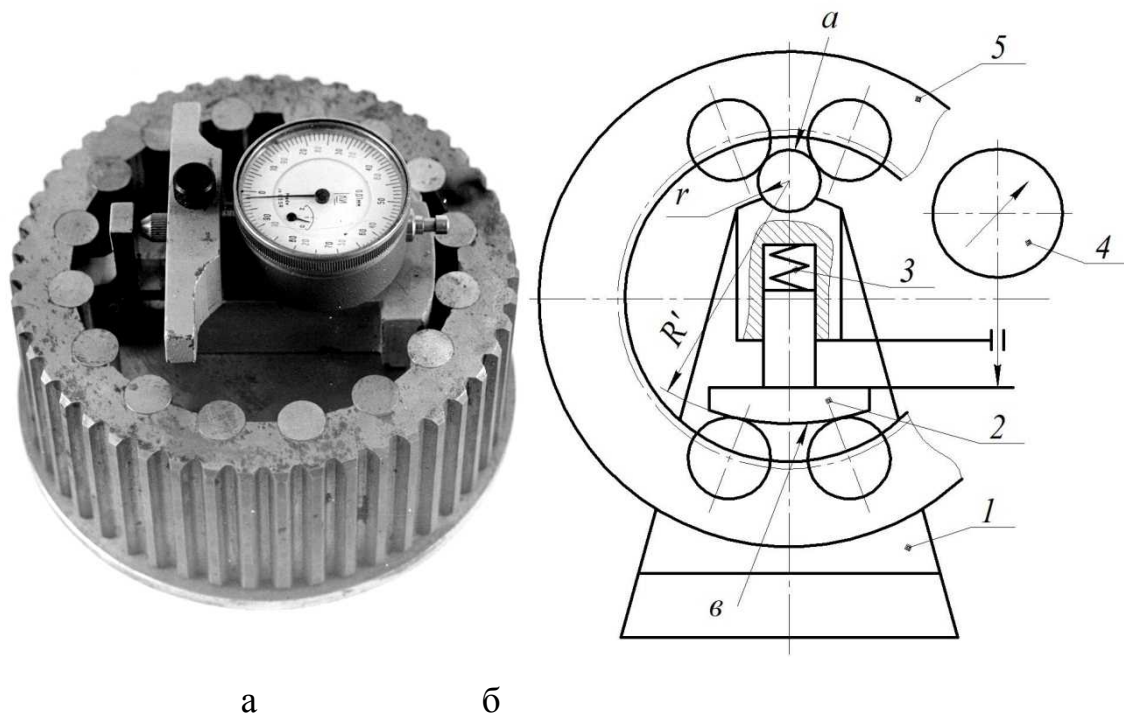


Рис. 6. Прибор для контроля погрешности формы зубчатых вытеснителей гипоциклоидального типа с внутренним зацеплением:

- а – общий вид; б – схема измерительного устройства;
 1 – стойка; 2 – измерительный наконечник; 3 – пружина;
 4 – индикатор; 5 – контролируемый вытеснитель

При таком радиусе R' измерительного наконечника принцип самоустановки зубчатого колеса на измерительной позиции относительно вертикальной оси симметрии при перемещении вокруг мгновенного центра вращения O_5 не нарушается, поскольку радиус R' проходит через точки касания c и d контролируемого и сопрягаемого вытеснителей.

Контроль точности изготовления осуществляют следующим образом:

1. Измерительное устройство настраивают на номинальный размер контролируемого параметра зубчатого вытеснителя по образ-

цовой детали.

2. В контролируемый ротор 6 (с роликами) прибор устанавливают таким образом, чтобы своей хвостовой частью корпуса 1 (выполненной радиусом R) он опирался на два ролика в точках β_1 и β_2 , а измерительным наконечником – на два ролика в точках a_1 и a_2 .

3. Измеряют отклонение от номинального размера.

Цилиндрическая базовая поверхность с радиусом, равным радиусу зуба вытеснителя, сопрягаемого с контролируемым, и длиной не меньше ширины контролируемого зубчатого колеса, а также радиусная поверхность измерительного наконечника с радиусом R' обеспечивают самоустановку контролируемого вытеснителя на измерительной позиции и позволяют повысить точность контроля погрешности формы вытеснителей гипоциклоидального типа планетарной гидромашин.

Разработанный способ контроля погрешности формы вытеснителей с внутренним зацеплением отличается от известных тем, что с целью повышения точности контроля вытеснителя гипоциклоидального типа, базовую поверхность измерительного устройства выполняют в виде цилиндра с радиусом, равным радиусу зуба вытеснителя, сопрягаемого с контролируемым, и длиной не меньше ширины контролируемого вытеснителя, а рабочую поверхность измерительного наконечника выполняют в виде сегмента выпуклой цилиндрической поверхности с радиусом, равным расстоянию от мгновенного центра вращения контролируемого вытеснителя до расположенных диаметрально противоположно точек касания его с сопрягаемым вытеснителем.

Методика контроля погрешности формы вытеснителей гипоциклоидального типа.

Недостатком разработанных способов и средств контроля точности изготовления вытеснителей планетарных гидромашин [32] является то, что для проведения измерения отклонений параметров зубьев по всему периметру контролируемый вытеснитель необходимо устанавливать на измерительную позицию такое количество раз, сколько в нем зубьев. Время, затрачиваемое на установку приборов для контроля точности изготовления в измерительную позицию составляет 80% общего времени контроля. Необходимо отметить, что рассмотренные схемы и устройства для контроля точности изготовления вытеснителей достаточно хорошо реализуются при контроле вытеснителей в момент изготовления (на станке), но, к сожалению, не могут быть использованы при автоматизированном контроле вытеснителей.

В этой связи нами разработаны способы и средства для контро-

для точности изготовления вытеснителей планетарных гидромашин [32], позволяющий максимально приблизить условия контроля к условиям реального зацепления вытеснителей при работе гидромотора. Измерительное устройство (рис. 7) для реализации предложенного способа включает в себя стойку 1, на которой на жесткой (неподвижной) оси установлено, с возможностью вращения вокруг своей оси базовое зубчатое колесо 2, кинематически связанное с контролируемым зубчатым колесом 6, подвижный измерительный наконечник 3 с измерительной поверхностью σ , подпружиненный пружиной 5, индикатор 6, установленный на стойке 1 и кинематически связанный с измерительным наконечником 3.

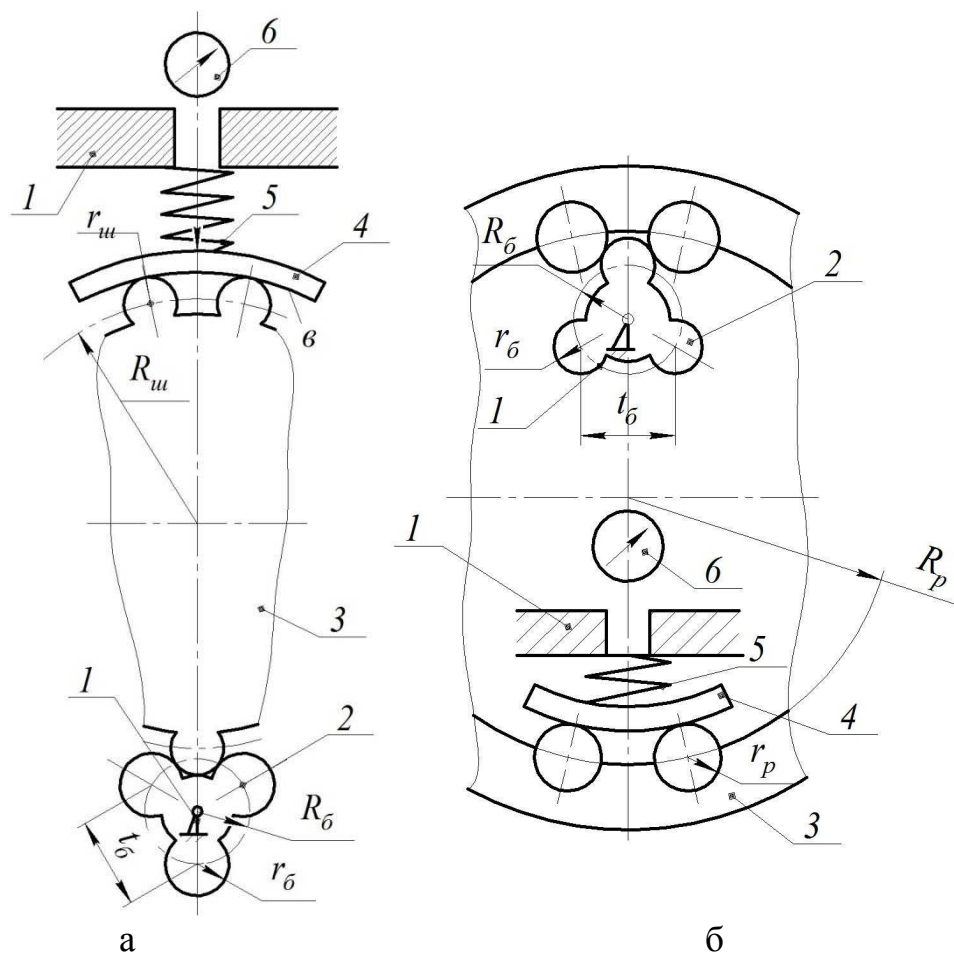


Рис. 7. Схемы измерительных устройств для контроля погрешности формы вытеснителей гипоциклоидального типа:
 а – с внешними зубьями; б – с внутренними зубьями
 1 – стойка; 2 – базовое зубчатое колесо; 3 – контролируемый вытеснитель; 4 – измерительный наконечник; 5 – пружина;
 6 – индикатор

Так как условия контроля максимально приближены к условиям

реального зацепления, то шаг между зубьями базового колеса 2 должен быть равен шагу между зубьями сопрягаемого вытеснителя. Следовательно, радиус делительной окружности базового колеса 2 равен

$$R_{\delta} = \frac{R_c \cdot \sin \frac{\pi}{z_c}}{\sin \frac{\pi}{z_{\delta}}}, \quad (3)$$

где R_{δ} – радиус делительной окружности базового зубчатого колеса;

R_c – радиус делительной окружности сопрягаемого зубчатого колеса;

z_{δ} – число зубьев базового зубчатого колеса;

z_c – число зубьев сопрягаемого зубчатого колеса.

При этом необходимо учитывать, что при контроле шестерни для определения параметров базового колеса используют геометрические параметры ротора (как сопрягаемого), т.е.

$$R_c = R_p, \quad r_c = r_p, \quad z_c = z_p,$$

где R_p – радиус делительной окружности ротора;

r_p – радиус закругления зуба ротора (ролика);

z_p – число зубьев ротора.

Аналогично производится расчет параметров базового колеса для ротора

$$R_c = R_u, \quad r_c = r_u, \quad z_c = z_u,$$

где R_u – радиус делительной окружности шестерни;

r_u – радиус закругления зуба шестерни;

z_u – число зубьев шестерни.

Таким образом, разработанные измерительные устройства для контроля погрешности формы вытеснителей гипоциклоидального типа имеют следующие отличительные признаки:

- в качестве базовой поверхности измерительного устройства для осуществления предложенного способа используют базовое зубчатое колесо по меньшей мере с тремя зубьями;

- радиус закругления зубьев базового колеса выбирают равным радиусу зуба сопрягаемого вытеснителя;

- радиус делительной окружности базового зубчатого колеса определяют по формуле (3);

- контролируемый вытеснитель кинематически связан с базовым колесом и вращается в процессе измерения;

– базовое зубчатое колесо 2 снабжают механизмом вращения вокруг своей оси.

Предложенный способ реализуется следующим образом:

1. Настраивают измерительное устройство на номинальный размер контролируемого параметра вытеснителя по образцовой детали.

2. Базируют и кинематически связывают контролируемый вытеснитель 3 на базовом зубчатом колесе 2.

3. С диаметрально противоположной стороны к контролируемому вытеснителю 3 подводят подпружиненный измерительный наконечник 4, выполненный в виде сегмента выпуклой (вогнутой) цилиндрической поверхности с радиусом, равным расстоянию от мгновенного центра вращения зубчатого колеса до диаметрально противоположно расположенных точек касания его с сопрягаемым вытеснителем и связанный с индикатором 6.

4. Сообщают вращение базовому зубчатому колесу 2, а, следовательно, и контролируемому вытеснителю 3 и измеряют отклонение от номинального размера по всему зубчатому контуру.

Таким образом, сообщая вращение базовому зубчатому колесу 2 можно измерить все контролируемое зубчатое колесо 3 за одну установку.

В связи с тем, что измерительный наконечник 4 выполнен с радиусом, равным расстоянию от мгновенного центра вращения зубчатого колеса до диаметрально противоположно расположенных точек касания его с сопрягаемым зубчатым колесом, нет необходимости придавать какое-либо фиксированное положение контролируемому колесу.

Следовательно, уменьшается время на установку контролируемого зубчатого колеса на измерительной позиции, кроме того, предлагаемый способ может быть использован для охватываемых и охватывающих колес, а значит, условия измерения максимально приближены к условиям эксплуатации вытеснителей при работе планетарного гидромотора.

Разработанный способ контроля погрешности формы вытеснителей гипоциклоидального типа заключается в том [32], что с целью повышения производительности и точности контроля гипоциклоидальных вытеснителей планетарных гидромашин, в качестве базовой поверхности используют базовое зубчатое колесо с числом зубьев не менее трех. Оно установлено на оси с возможностью вращения в процессе измерения и кинематически связано с контролируемым вытеснителем. Радиус закругления зубьев базового колеса выбирают равным радиусу зуба сопрягаемого вытеснителя, а радиус делительной окружности базового зубчатого колеса определяют, исходя из реаль-

ных условий зацепления вытеснителей.

Методика измерения геометрических параметров деталей силового соединения гидромашин планетарного типа.

Методика измерения геометрических параметров охватываемого вытеснителя (шестерни).

Для изучения влияния геометрических параметров шестерни на работоспособность планетарной гидромашины важными контролируемыми параметрами являются [32] диаметральные размеры, представленные на рис. 8.

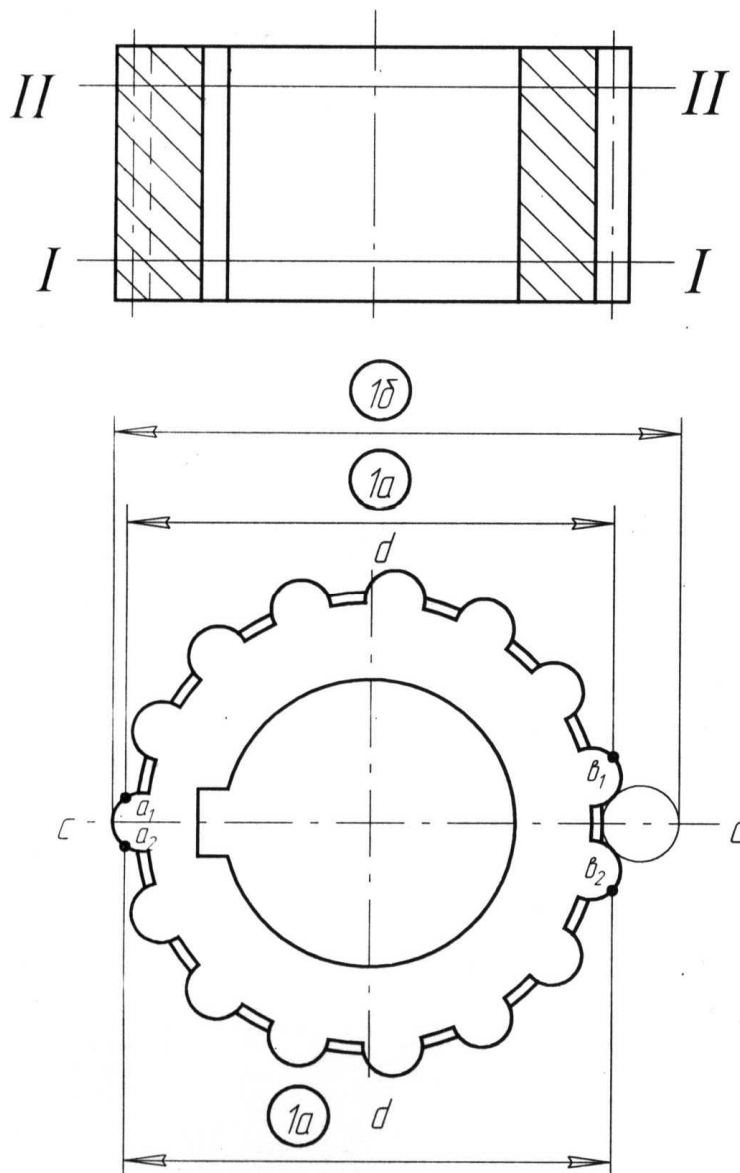


Рис. 8. Контролируемые параметры охватываемого вытеснителя (шестерни)

Измерения, как показано на схеме, производятся в двух сечениях I-I и II-II, отстоящих от торцов шестерни на расстоянии 5...10 мм.

Параметры $1a$ (рис. 8) и $1б$ (рис. 9) измеряют и оценивают для каждого из зубьев шестерни.

При этом используется оснастка и следующие средства измерения: прибор для контроля шестерни; микрометр 25-50 и 75-100 ГОСТ 6507-78; образцовые ролики; расточной станок мод. 2450 с делительным столиком; прибор для проверки изделий на биение типа ПБМ-200; штатив с магнитным основанием типа ШМ-2 ГОСТ 10179-70; измерительная головка типа ИЧ-Л ГОСТ 15593-70; оправка для крепления шестерни.

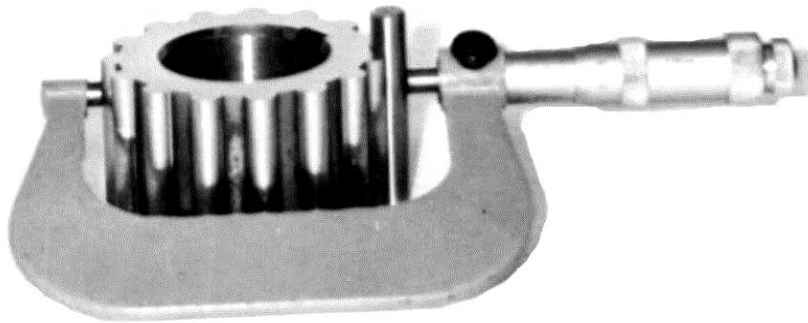


Рис. 9. Измерение погрешности формы зубчатого контура шестерни (параметр $1б$)

Базовыми элементами для установки детали и отсчета отклонений параметров $1a$ шестерни являются линии контакта, проходящие через точки $в_1$ и $в_2$ (рис. 8). Начало нумерации зубьев выбирается от шпоночного паза в направлении по часовой стрелке.

Контролируемая шестерня устанавливается на стол прибора (рис. 7, а) так, чтобы первый зуб располагался под измерительным наконечником (призмой). Измерительный наконечник опускается до контакта с зубом в точках a_1 и a_2 , в сечении $I-I$ (рис. 8). Последующие зубья контролируются в сечении $I-I$ аналогично (параметр $1a$).

Параметры $1a$ и $1б$ в сечении $II-II$ измеряют при повороте шестерни на 180° , учитывая, что нумерация зубьев будет располагаться против часовой стрелки.

Методика измерения геометрических параметров охватывающего вытеснителя (ротора).

Для изучения влияния геометрических параметров ротора на работоспособность планетарной гидромашины важными контролируемыми параметрами являются параметры [32], представленные на рис.10.

Параметры $1a$, $1б$ и $1в$ измеряются в сечении $I-I$ и $II-II$ и оцени-

ваються для кожної із впадин.

Для проведення вимірювань використовуються наступні оснастка і засоби вимірювання: прилад для вимірювання ротора; кінцеві міри ГОСТ 13581-68; образцові роликки; координатно-расточний станок моделі 2450 ГОСТ 6507-78; прилад для вимірювання відхилення від плоскості.

Базовими елементами для вимірювання параметрів $1в$ нового і зношеного ротора являються лінії контакту на образцових роликках, що проходять через точки θ_1 і θ_2 (рис. 10). Початок нумерації впадин вибирається від метки в напрямку по годинниковій стрілці.

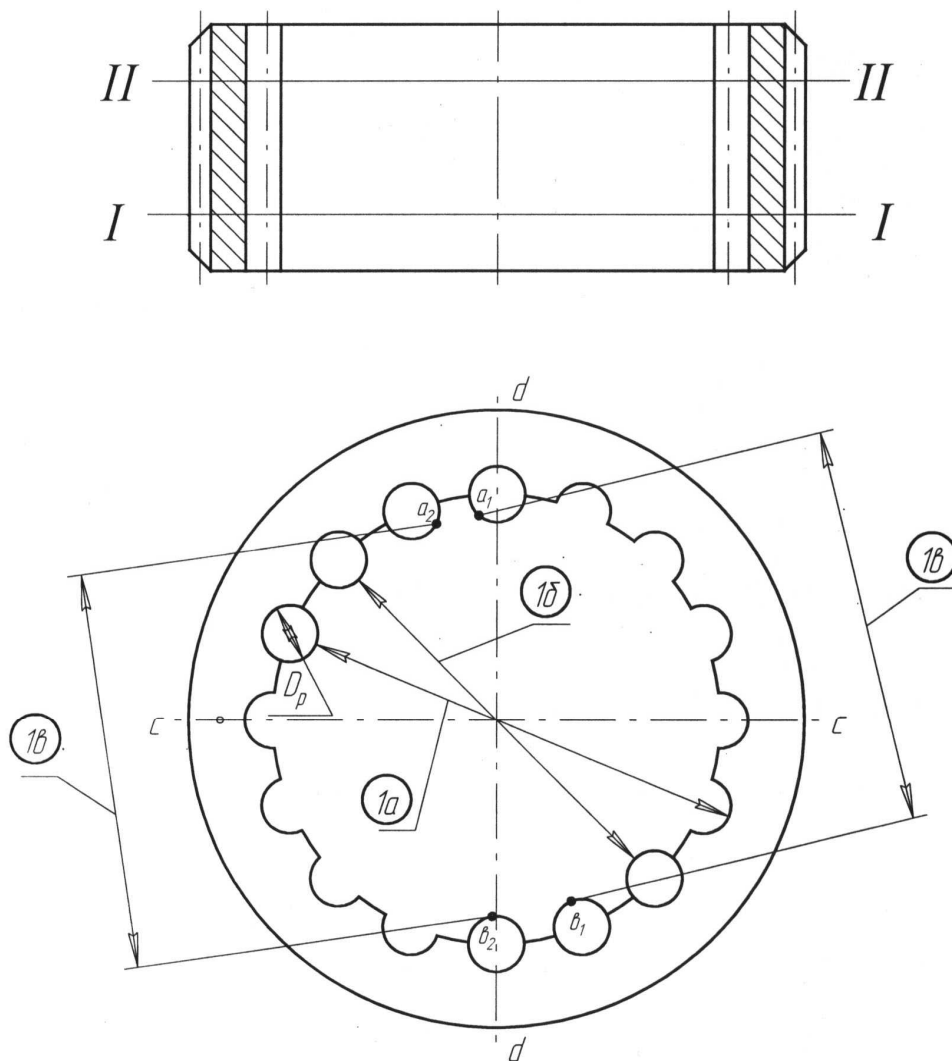


Рис. 10. Контролируемые параметры охватывающего вытеснителя (ротора)

Контролируемый ротор устанавливают на измерительный столик прибора (рис. 7, б). На верхнюю часть столика устанавливают

прибор измерительным наконечником напротив первой и второй впадины до контакта наконечника с роликами в точках a_1 и a_2 в сечении $I-I$ (рис. 10).

Параметр lv в сечениях $I-I$ и $II-II$ измеряют при повороте детали на 180° против часовой стрелки.

При контроле параметра lv используют набор концевых мер.

Контролируемым параметром роликов, для проведения исследований, является их диаметр, который измеряется в сечениях $I-I$, $II-II$, $a-a$ и $b-b$ (рис. 11).

Для выполнения измерений используются следующие оснастка и средства измерений: скоба типа СР ГОСТ 11098-75; микрометр 25-50 ГОСТ 6507-78.

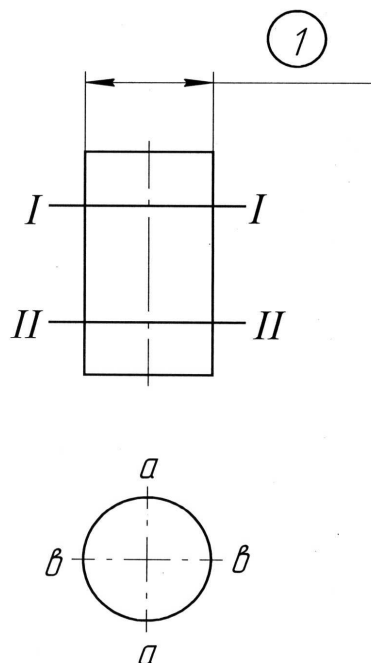


Рис. 11. Контролируемые параметры ролика

Параметр l измеряют скобой в двух поперечных сечениях $I-I$, $II-II$ и двух продольных: $a-a$ и $b-b$ – по общепринятой схеме.

Методика контроля торцевых поверхностей распределительных и уплотнительных устройств планетарных гидромашин.

Для нормального функционирования гидравлической машины необходимо обеспечить беззазорное прилегание торцевых поверхностей распределительных и уплотнительных устройств. Необходимо отметить, что рассматриваемые поверхности часто снабжены множеством отверстий, что затрудняет измерение контактными методами.

В этой связи нами разработано измерительное устройство (рис.12), которое содержит [32] волоконно-оптический узел, выпол-

нений в виде волоконно-оптической планшайбы 1 и волоконно-оптического блока 2, фотоприемника 3, расположенных на торце волоконно-оптического блока 2, блок 4 обработки электрического сигнала, источник света 5, жестко соединенный с волоконно-оптическим блоком 2, и оптическую фокусирующую систему 6. Оптические волокна в планшайбе 1 и блоке 2 уложены между собой параллельно.

Устройство работает следующим образом. На торцевую поверхность контролируемой детали 7 (распределителя или золотника) накладывают эталонную волоконно-оптическую планшайбу 1, на которую подвижно устанавливают волоконно-оптический блок 2, на торце которого расположены фотоприемники 3. Лучи от источника 5 света направляют через оптическую фокусирующую систему 6 на линию контакта подвижного волоконно-оптического блока 2 с волоконно-оптической планшайбой 1 так, чтобы вся линия контакта была освещена под углом α .

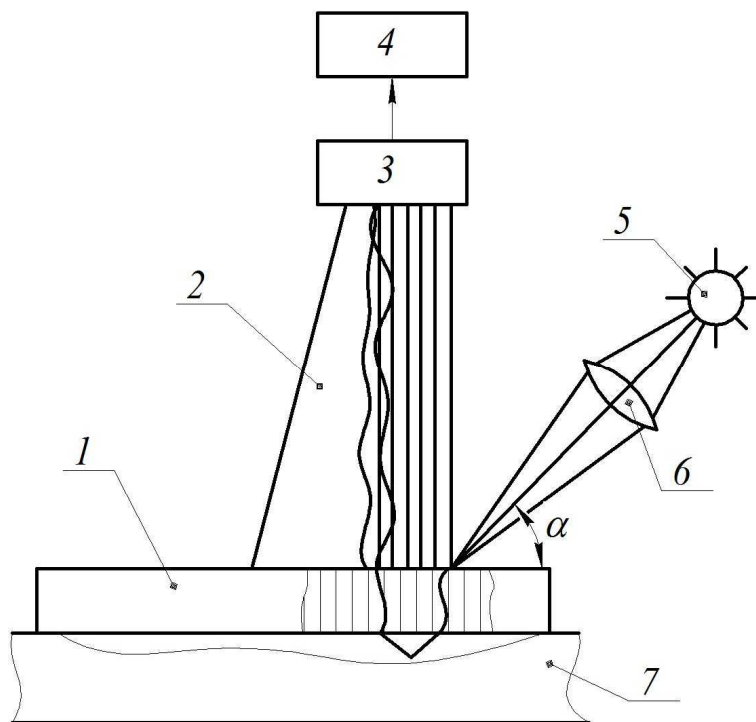


Рис. 12. Схема устройства для контроля плоскостности поверхности деталей распределительной системы:

- 1 – оптическая планшайба; 2 – волоконно-оптический блок;
- 3 – фотоприемники; 4 – блок обработки электрического сигнала;
- 5 – источник света; 6 – оптическая фокусирующая система;
- 7 – контролируемые детали (распределитель или золотник)

Лучи света через оптические волокна волоконно-оптической планшайбы 1 (в месте контакта планшайбы 1 и блока 2) попадают на измеряемую поверхность детали 7. Отражаясь от измеряемой поверхности детали 7, лучи света через оптические волокна эталонной волоконно-оптической планшайбы 1 и волоконно-оптического блока 2, установленного на планшайбе 1, попадают на фотоприемники 3. Фотоприемники 3 передают полученную информацию на блок 4 обработки электрического сигнала.

Количество "засвеченных" оптических волокон и интенсивность света, проходящего через них, характеризуют отклонение от плоскостности измеряемой поверхности детали 7. Отсутствие "засвеченных" оптических волокон на торце волоконно-оптического блока 2 свидетельствует о прилегании измеряемого участка детали 7 и волоконно-оптической планшайбы 1.

Перемещая волоконно-оптический блок 2 с жестко соединенным с ним источником 5 света по волоконно-оптической планшайбе 1, получают информацию о неплоскостности поверхности детали 7.

Разработанное устройство для контроля плоскостности торцевых поверхностей распределительных и уплотнительных элементов отличается тем, что волоконно-оптический узел выполнен в виде волоконно-оптической планшайбы, предназначенной для прилегания к контролируемой поверхности, и волоконно-оптического блока, установленного с возможностью перемещения по поверхности планшайбы, а источник света установлен под острым углом к линии контакта планшайбы с волоконно-оптическим блоком и жестко соединен с последним. При этом оптические волокна в планшайбе и блоке уложены параллельно между собой.

Методика микрообмера деталей распределительной системы планетарной гидромашины.

Методика определения точности изготовления распределителя.

Для определения точности изготовления контактирующей поверхности распределителя контролируемыми параметрами являются [32]: угол раствора окна ε_i , углы расположения окон распределителя α_i , вспомогательные углы β_i , необходимые для определения углов расположения и γ_i (рис. 13). Все указанные параметры измеряют и оценивают для каждого из 12 окон распределителя.

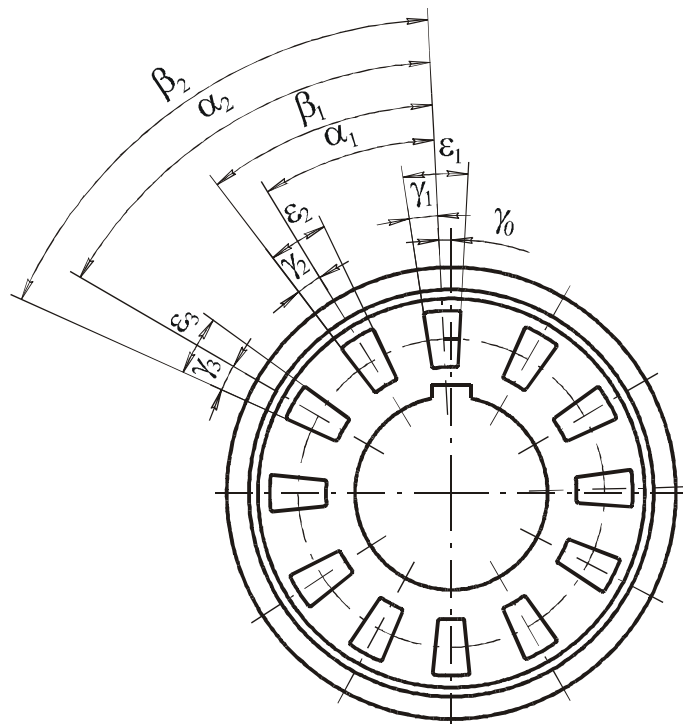


Рис. 13. Контролируемые параметры распределителя

Используемая оснастка и средства измерения (рис. 14): оптическая делительная головка ОДГ-130 ГОСТ 9016-71 со столом и задней бабкой с центром; штатив с магнитным основанием типа ИЧ-1 ГОСТ 15593-70; штангенрейсмасс ГОСТ 164-64 с ценой деления шкалы нониуса 0,05 мм; звуковой генератор типа 315-1,6/22 ГОСТ 51478-72; оправка для крепления шестерни и специальная оснастка для установки, выверки и перемещения контролирующего наконечника (иглы).

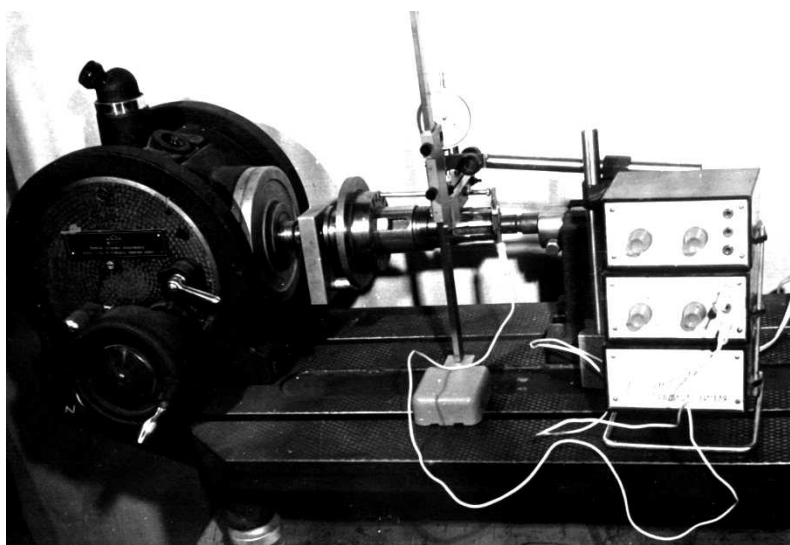


Рис. 14. Оснастка и средства измерения контролируемых параметров распределителя

Базовими елементами для установки розподільця і отсчета відхилень параметрів являється шпоночний паз (при цьому початок нумерації вікон – в напрямленні проти годинникової стрілки).

Оправку з контролюємым розподільцем устанавлюють в центрах делительной головки (розподільцями пазами в сторону задньої бабки) і хомутиком з'єднують її з повідковим патроном делительной головки; при цьому не потребується точної виверки кутового розположення повідка відносно нулевого деления шкалы делительной головки. На плиту стола делительной головки устанавлюють штангенрейсмас, а на місце разметочной ножки – спеціальную призму з держателем измерительной иглы. Зате́м на плиту стола в зоні задньої бабки устанавлюють звуковий генератор, вхід його підключають відповідно плиті стола і к ізолюваному держателю иглы, після чого перевіряють наявність звукового сигналу (при оптимальній робочій частоті 1000 Гц).

Перед непрямыми вимірами измерительную иглу підводять к шпоночному пазу розподільця і визначають розположення його осі по шкалі делительной головки з розрахунковою погрешністю не перевищуєчою 30". Зате́м устанавлюють держатель измерительной иглы на рівні середини висоти вікна розподільця і виробляють виміри параметрів ε_i і β_i . По показанням шкалы делительной головки визначають розрахунковим способом кутове розположення α_i із вираження $\alpha_i = \beta_i - (\gamma_i + \gamma_{i+1})$, де допоміжний кут γ_i

визначається розрахунковим способом із вираження $\gamma_i = \frac{\varepsilon_i}{2}$ площини симетрії кожного вікна. При повороті розподільця на 360° (12 вікон) кутове розположення осі симетрії першого вікна може відрізнятися від раніше виміреного не більше, ніж на 5'. Розподілив указану погрешність по осям всіх вікон, її можна компенсувати відповідною поправкою на кожне вікно.

Методика визначення точності виготовлення золотника.

Для визначення точності виготовлення золотника контролюємыми параметрами, як і для розподільця, являються: ε_i , γ_i , α_i , β_i , які виміряють і оцінюють для кожного із 14 вікон аналогічно вимірам розподільця.

Висновки. Розробані методики контролю погрешности форми, виміри геометрических параметрів деталей вытеснительной системы (шестерни і ротора) і контролю плоскостности торцевых поверхностей, визначення точності виготовлення деталей розподільцями системи (розподільця і золотника), а також прилади для контролю погрешности форми шестерни і ротора і визначення точ-

ности изготовления контактирующих поверхностей распределителя и золотника позволяют повысить качество изготовления деталей вытеснительной и распределительной систем планетарных гидромашин и подтвердить теоретические предпосылки повышения эффективности их работы.

Литература:

1. *Панченко А.И.* Основные направления гидрофикации мобильной техники / *А.И. Панченко, А.А. Волошина, Ю.П. Обернихин* // *Праці ТДАТУ.* – Мелітополь, 2013. – Вип. 13. – т.6. – с. 3-19.

2. *Панченко А.И.* Тенденции гидрофикации сельскохозяйственной техники / *А.И. Панченко, В.Н. Кюрчев, А.А. Волошина, С.В. Кюрчев* // *Праці ТДАТА.* – Мелітополь, 2005. – Вип. 29. – С. 25-37.

3. *Панченко А.И.* Гідромашини для приводу активних робочих органів та ходових систем мобільної сільськогосподарської техніки / *А.И. Панченко* // *Техніка АПК.* – 2006. – №3. – С. 11-13.

4. *Волошина А.А.* Конструктивные особенности гидромашин планетарного типа, применяемых в гидроагрегатах мобильной техники / *А.А. Волошина* // *Науковий вісник ТДАТУ [Електронний ресурс].* – Мелітополь: ТДАТУ, 2013. – Вип. 3. – Т. 1. – С. 65-86.

5. *Панченко А.И.* Разработка планетарных гидромоторов для силовых гидроприводов мобильной техники / *А.И. Панченко, А.А. Волошина, И.А. Панченко* // *MOTROL. – Commission of Motorization and Energetics in Agriculture.* – 2015. – Vol. 17. – No 9. – P. 29-36.

6. *Панченко А.И.* Планетарно-роторные гидромоторы. Расчет и проектирование: монография / *А.И. Панченко, А.А. Волошина.* – Мелітополь: Издательско-полиграфический центр «Люкс», 2016. – 236 с.

7. *Панченко А.И.* Математическая модель гидропривода вращательного действия / *А.И. Панченко, А.А. Волошина* // *Науковий вісник ТДАТУ.* – Мелітополь, 2011. – Вип.1. – Т.1. – С. 10-21.

8. *Панченко А.И.* Математическая модель гидроагрегата с планетарным гидромотором / *А.И. Панченко* // *Промислова гідравліка і пневматика.* – 2005. – №4 (10). – С. 102-112.

9. *Панченко А.И.* Математическая модель насосного элемента гидроагрегата / *А.И. Панченко, С.В. Кюрчев, И.И. Милаева* // *Праці ТДАТА.* – Мелітополь, 2006. – Вип. 35. – С. 64-69.

10. *Панченко А.И.* Математическая модель предохранительного клапана прямого действия / *А.И. Панченко, В.Н. Кюрчев, П.В. Обернихин* // *Праці ТДАТА.* – Мелітополь, 2006. – Вип. 38. – С. 122-127.

11. *Панченко А.И.* Математическая модель планетарного гидромотора / *А.И. Панченко* // *Промислова гідравліка і пневматика.* – 2007. – №3 (17). – С. 23-35.

12. *Панченко А.И.* Математическая модель гидромотора привода

активных рабочих органов мобильной техники / *А.И. Панченко, А.А. Волошина, С.Д. Гуйва* // *Праці ТДАТА*. – Мелітополь, 2006. – Вип. 36. – С. 165-169.

13. *Панченко А.И.* Способы распределения рабочей жидкости в планетарных гидромашинах / *А.И. Панченко, А.А. Волошина, И.А. Панченко* // *Вісник НТУ «ХП»*. Серія: Гідравлічні машини та гідроагрегати. – Х.: НТУ «ХП», 2016. – № 20 (1192) – С. 46-52.

14. *Панченко А.И.* Математическая модель торцевой распределительной системы с цилиндрическими окнами / *А.И. Панченко, А.А. Волошина, Д.С. Титов, А.И. Засядько* // *Праці ТДАТУ*. – Мелітополь. – 2011. – Вип. 11. – Т. 1. – С. 11-22.

15. *Панченко А.И.* Исследование влияния геометрических параметров распределительных систем на функциональные параметры планетарных гидромоторов / *А.И. Панченко, А.А. Волошина, И.И. Милаева, Д.С. Титов* // *Праці ТДАТА*. – Мелітополь, 2006. – Вип. 38. – С. 45-55.

16. *Панченко А.И.* Исследование влияния изменения конструктивных параметров распределительных систем на выходные характеристики планетарного гидромотора / *А.И. Панченко, А.А. Волошина, И.И. Милаева* // *Праці ТДАТА*. – Мелітополь, 2006. – Вип. 37. – С. 72-82.

17. *Волошина А.А.* Влияние конструктивных особенностей распределительных систем на выходные характеристики планетарных гидромашин / *А.А. Волошина* // *Праці ТДАТУ*. – Мелітополь, 2012. – Вип. 12. – Т. 5. – С. 3-9.

18. *Волошина А.А.* Исследование влияния формы окон торцевой распределительной системы на выходные характеристики планетарных гидромашин / *А.А. Волошина, В.М. Верещага, В.В. Тарасенко, Г.В. Бедлецкий* // *Науковий вісник ТДАТУ [Електронний ресурс]*. – Мелітополь: ТДАТУ, 2011. – Вип. 1. – Т. 3. – С. 177-185.

19. *Волошина А.А.* Оптимізація параметрів торцевої розподільної системи з додатковими розвантажувальними вікнами / *А.А. Волошина* // *Праці ТДАТА*. – Мелітополь, 2000. – Вип. 2. – Т. 17. – С. 88-94.

20. *Панченко А.И.* Обоснование высоконадежной конструкции силового соединения планетарного гидромотора / *А.И. Панченко, С.В. Кюрчев, П.В. Обернихин, Д.С. Титов* // *Праці ТДАТА*. – Мелітополь. – 2006. – Вип. 37. – С. 83-97.

21. *Панченко А.И.* Обоснование геометрических параметров вытеснителей, образованных циклоидальными кривыми / *А.И. Панченко, А.А. Волошина, С.В. Кюрчев, А.И. Засядько* // *Праці ТДАТУ*. – Мелітополь, 2009. – Вип. 9. – Т.5. – С. 61-67.

22. *Панченко А.И.* Методика определения геометрических пара-

метров вытеснителей гидромашин планетарного типа / *А.И. Панченко, В.Н. Кюрчев, А.А. Волошина, Д.С. Титов* // Праці ТДАТУ. – Мелітополь, 2010. – Вип. 10. – Т. 9. – С. 66-74.

23. *Панченко А.І.* Обґрунтування умов роботи гідромашин з циклоїдальною формою витискувачів / *А.І. Панченко, А.А. Волошина, В.В. Тарасенко, Г.В. Бедлецький* // Праці ТДАТУ. – Мелітополь, 2012. – Вип. 12. – Т. 3. – С. 53-63.

24. *Панченко А.І.* Методика визначення відцентрових сил, діючих на витискувачі планетарних гідромашин / *А.І. Панченко, А.А. Волошина, Н.П. Кольцов, О.М. Леженкін* // Праці ТДАТУ. – Мелітополь, 2012. – Вип. 12. – Т. 3. – С. 75-83.

25. *Панченко А.І.* Динамика планетарного гидромотора в составе гидроагрегата / *А.И. Панченко, А.А. Волошина* // Промислова гідравліка і пневматика. – 2010. – №3 (29). – С. 70-83.

26. *Панченко А.І.* Параметрические исследования вытеснительного блока планетарного гидромотора / *А.И. Панченко, А.А. Волошина, С.В. Кюрчев, П.В. Обернихин* // Праці ТДАТА. – Мелітополь, 2007. – Вип. 7. – Т.4. – С.72-84.

27. *Панченко А.І.* Параметрические исследования распределительного блока планетарного гидромотора / *А.И. Панченко, А.А. Волошина, Г.И. Иванов, И.И. Милаева* // Праці ТДАТА. – Мелітополь, 2007. – Вип. 7. – Т. 4. – С. 24-42.

28. *Панченко А.І.* Разработка стенда для испытаний семейства унифицированных рядов планетарных гидромоторов / *А.И. Панченко, А.А. Волошина, С.Д. Гуйва* // Праці ТДАТА. – Мелітополь, 2007. – Вип. 7. – Т.2. – С.33-44.

29. *Панченко А.І.* Сравнительные стендовые исследования работоспособности серийного и модернизированного гидромоторов / *А.И. Панченко, С.В. Кюрчев, П.В. Обернихин, Д.С. Титов* // Праці ТДАТА. – Мелітополь, 2006. – Вип. 36. – С. 81-94.

30. *Панченко А.І.* Оценка адекватности разработанной математической модели гидроагрегата с планетарным гидромотором / *А.И. Панченко, В.Т. Надыкто, А.Д. Бескупский* // Праці ТДАТА. – Мелітополь, 2007. – Вип. 7. – Т.2. – С.61-66.

31. *Панченко А.І.* Методика измерения геометрических параметров деталей планетарного гидромотора / *А.И. Панченко, А.А. Волошина, С.В. Кюрчев* // Праці ТДАТА. – Мелітополь, 2006. – Вип. 37. – С. 20-29.

32. *Панченко А.І.* Изготовление и контроль точности деталей и узлов планетарных гидромоторов / *А.И. Панченко, А.А. Волошина, А.Д. Бескупский, Д.С. Титов* // Праці ТДАТА. – Мелітополь, 2007. – Вип. 7. – Т. 4. – С. 43-56.

МЕТОДИКА КОНТРОЛЮ ТОЧНОСТІ ВИГОТОВЛЕННЯ ЕЛЕМЕНТІВ ВИТИСКУВАЛЬНИХ ТА РОЗПОДІЛЬНИХ СИСТЕМ ПЛАНЕТАРНИХ ГІДРОМАШИН

Панченко А.І., Волошина А.А., Гуйва С.Д., Леус Г.В.

Анотація – запропоновано методики контролю погрішності форми, вимірювання геометричних параметрів деталей витискувальної системи (шестерні і ротора) та контролю плоскостності торцевих поверхонь, визначення точності виготовлення деталей розподільної системи (розподільника і золотника), а також прилади для контролю погрішності форми шестерні і ротора і визначення точності виготовлення контактуючих поверхонь розподільника і золотника.

METHODOLOGY OF ACCURACY EXAMINING FOR MANUFACTURING OF DISPLACING AND DISTRIBUTION SYSTEMS ELEMENTS IN PLANETARY HYDRAULIC MACHINES

A.Panchenko., A.Voloshina, S.Gooiva, G.Leus

Summary

The article presents the methodology of shape precision examining, parts geometrics measuring for a displacing system (a gear and a rotor), examining of end faces plane and accuracy detection for manufacturing of distribution system parts (a distributor and a slide valve). The paper also includes information about the devices for examining of the gear and the rotor shapes precision, and accuracy detection for manufacturing of the distributor and the slide valve contact surfaces.