

УДК 631.362

**МЕТОДИКА ОБҐРУНТУВАННЯ  
КОНСТРУКТИВНО-ТЕХНОЛОГІЧНИХ  
ПАРАМЕТРІВ ДІЕЛЕКТРИЧНО-АЕРОДИНАМІЧНОГО  
СЕПАРАТОРА НАСІННЯ**

Кюрчев С.В., к.т.н.,  
Шокарев О.О., асп.\*

*Тайврійський державний агротехнологічний університет*  
Тел. (619) 42-20-74

***Анотація*** – у статті наведена методика обґрунтування конструктивно-технологічних параметрів комбінованого діелектрично-аеродинамічного сепаратора насіння на етапі експериментальних досліджень. Обґрунтовано висновок щодо раціональної величини швидкості повітряного потоку в вертикальному каналу сепаратора.

***Ключові слова*** – сепарування насіння, діелектрично-аеродинамічний сепаратор, пропускна здатність, швидкість повітряного потоку, методика, експеримент.

*Постановка проблеми.*

Конструктивно-технологічні параметри комбінованого діелектрично-аеродинамічного сепаратора насіння обґрунтовуються на етапі теоретичних досліджень, на підставі яких виготовляється експериментальна установка.

*Аналіз останніх досліджень.*

Виникає потреба в аналізі якості процесу сепарації насіння та надійності конструкції діелектрично-аеродинамічного сепаратора насіння, а також у порівнянні показників якості сепарації запропонованим сепаратором з аеродинамічним сепаратором [1, 2].

Експериментальні дослідження – останній рівень декомпозиції загальної задачі дослідження ефективності – забезпечують рішення усіх питань, які торкаються конструктивно-технологічних параметрів комбінованого діелектрично-аеродинамічного сепаратора насіння.

*Формулювання цілей статті (постановка завдання).*

Важливою складовою загальної якості роботи розробленого сепаратора насіння є величина швидкості повітряного потоку всередині діелектричного аспіраційного каналу сепаратора. Параметром, що визначає продуктивність та економічну ефективність роботи запропонованого сепаратора, є діаметр патрубку введення насіння. Зупинимось на методиці експериментальних обґрунтувань цих параметрів.

*Основна частина.*

Величина швидкості повітряного потоку всередині діелектричного аспіраційного каналу сепаратора є важливою складовою загальної якості роботи розробленого сепаратора насіння.

При випаданні із патрубка введення насіння потрапляє при падінні до каналу, створеному його бічними стінками, в якому на насіння діють сила тяжіння, сила повітряного опору та діелектрична сила аеродинамічного притягнення до навитки, що розташована із зовнішнього боку цього каналу та має живлячий електричний струм високої напруги.

В результаті взаємодії насіння із силами аеродинамічного опору, насіння починає при русі зверху-донизу розщеплювати свою вертикальну траєкторію, тобто відклонятися від своєї вертикальної траєкторії.

Таким чином, в ході проведення експериментальних досліджень необхідно визначити раціональну величину швидкості повітряного потоку, що просмоктується всередині аеродинамічного каналу сепаратора. Для цього проведемо дослідження за наступною методикою.

1. Виготовимо мішень для фіксації насіння після його випадання із нижнього кінця вертикального діелектричного каналу сепаратора, для чого візьмемо дерев'яну дошку та виготовимо з неї квадратну поверхню із зовнішніми розмірами 400 x 400 мм.

Зверху цієї мішені нанесемо фіксуючий липкий шар автомобільної бітумної мастики, що використовується для антикорозійної обробки автомобілів.

Товщина шару має становити від 0,5 до 2 мм, а сам шар не має містити вільних від мастики часток поверхні його верхньої частини.

2. Для проведення досліджень встановимо на експериментальну установку пластмасову трубу із товщиною стінки 1 мм та внутрішнім діаметром 150 мм, попередньо прийнявши її довжину 1 м.

3. Виготовимо пристрій для фіксації насіння (рис. 1), зробивши його із шматка пластмасової труби з внутрішнім діаметром 150 мм у вигляді кільці висотою 40 мм, із розрізом вздовж вісі цієї труби.

Цей розріз дозволяє зменшити зовнішній діаметр цього пристрою до необхідної величини, що забезпечує можливість вставляння її в середину вертикального каналу сепаратора.

Фіксація пристрою постачання насіння відбувається за допомогою двосторонньої липкої стрічки.

Всередині пристрою для фіксації та подавання насіння (рис. 1) за допомогою гвинтів із потайною голівкою закріплено опорну металеву скобу 2, до якої прикріплено рухому частину електромагнітного реле типу РЕС-6 напругою 12 В.

Над рухомою частиною реле, що при подаванні постійного струму на котушку 3 притягується до металевого сердечника, розміщена із зазором в 2...3 мм додаткова скоба із металу 4, котра виконує функцію затискання насіння 5 на етапі підготовки її до введення у вертикальний аспіраційний канал сепаратора.

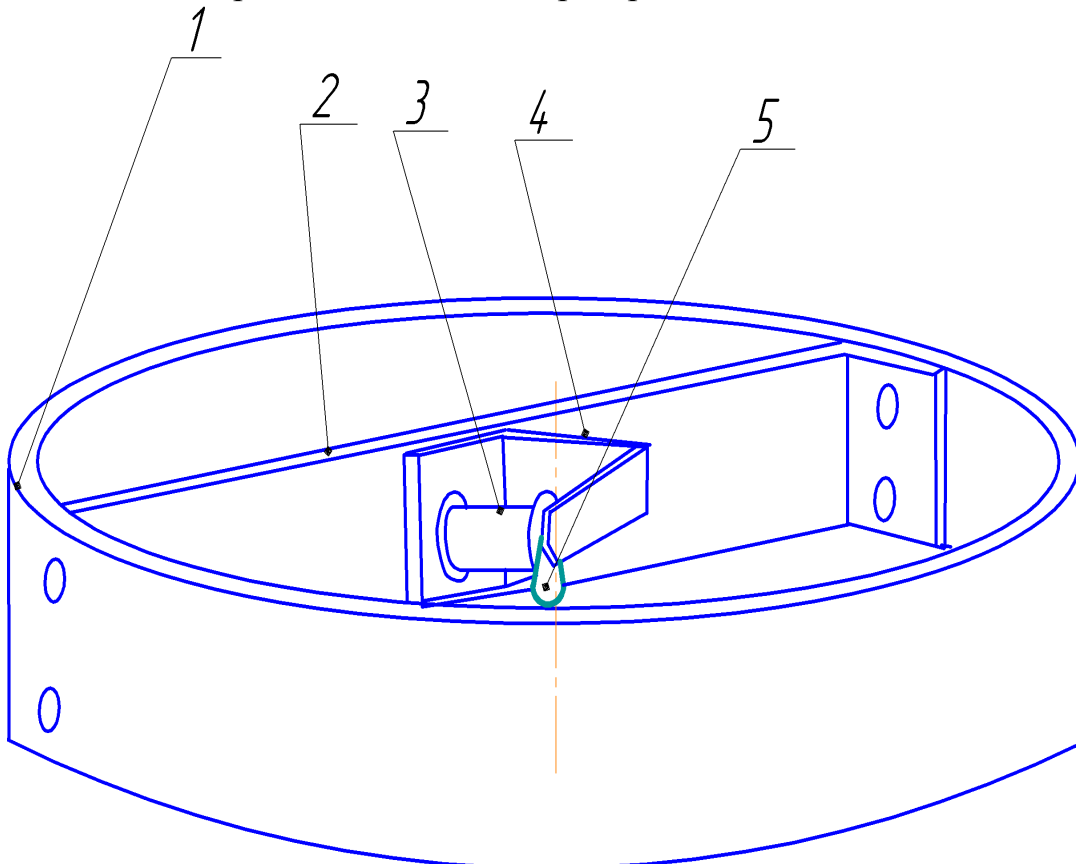


Рис. 1. Конструкція пристрою для фіксації та подавання насіння:  
1 - розрізний патрубок; 2 - основна несуча скоба;  
3 - навитка електромагнітного реле;  
4 - скоба попередньої фіксації насіння; 5 - піддослідне насіння

4. Встановимо пристрій для фіксації та подавання насіння на відстань від нижнього кінця вертикального каналу 800 мм, та за допомогою двостороннього липкого матеріалу зафіксуємо його в такому положенні.

В пускове реле закладаємо із защемленням піддослідне насіння, використавши для цього найбільш питомо-легке насіння, що було попередньо відібране.

В ході проведення експериментальних досліджень, в середині вертикального аспіраційного каналу за допомогою спеціального електричного вимірювача малих швидкостей повітряного потоку необхідно встановлювати швидкість повітряного потоку від мінімальної до максимально припустимої з інтервалом у 0,5 м/с. За максимально припустиму приймемо таку швидкість повітряного потоку в середині діелектричного аспіраційного каналу, коли насіння із найменшою питомою масою буде вилучене повітряним потоком наверх каналу, при його вивільненні із затиснутого стану реле пристрою для подавання насіння.

Для кожного значення величини швидкості повітряного потоку необхідно вимірювати абсолютну відстань радіусу розщеплення вертикальної траєкторії руху насіння, тобто заміряти відстань від найближчої бічної стінки проекції зовнішнього діаметру вертикального каналу на мішень для фіксації насіння, описану у п. 1.

Після заміру відстані від найближчої бічної стінки проекції зовнішнього діаметру вертикального каналу підраховують абсолютну величину радіусу рознесення насіння із найменшою питомою масою у кожному окремо взятому досліді, віднявши від радіусу вертикального каналу 75 мм отриману відстань до найближчої стінки цього каналу на мішені.

Для отримання більш точних даних, дослідження при кожній конкретній величині значення швидкості повітряного потоку проводять із трикратною повторністю.

В ході проведення досліджень також перевіряють умову перебільшення величини радіусу рознесення насіння 75 мм, тобто якщо в ході експериментів радіус рознесення насіння буде в межах 70...75 мм, то тоді зменшують величину відстані встановлення пристрою для фіксації та подавання насіння на 100 мм (від нижнього кінця вертикального каналу) до тої пори, коли максимальний радіус рознесення не буде дорівнювати 65...70 мм.

За отриманими в ході експериментальних досліджень даними будується графік залежності відстані рознесення насіння із найменшою питомою масою у залежності від швидкості повітряного потоку всередині вертикального аспіраційного каналу сепаратора.

На основі отриманих графіків можливо зробити висновок щодо раціональної величини швидкості повітряного потоку в середині вертикального каналу сепаратора.

Діаметр патрубку введення насіння є однією із найбільш важливих параметрів, що визначає продуктивність та економічну ефективність роботи запропонованого сепаратора.

Якщо виготовити діаметр патрубку введення насіння у вертикальний канал завеликим, то в результаті буде створена необхідність ви-

готовлення великого діаметру вертикального каналу, що обумовить великі енерговитрати на утворення повітряного потоку в його середині із великою витратою, і в результаті буде встановлено занадто потужний вентилятор.

В результаті, окрім збільшення загальної вартості на занадто енергооснащеність сепаратора, це додатково зменшить якість відбору насіння при сепарації.

З метою визначення експериментальним шляхом раціонального діаметру патрубку введення насіння в вертикальний канал, необхідно провести серію досліджень наступним чином.

1. Треба підібрати та закріпити у робочому положенні п'ять кутників 45° пластикової труби з діаметром 32, 40, 50, 90 та 110 мм.

Для отримання найбільшої продуктивності та при цьому мінімального геометричного розміру будемо використовувати для дослідів готові пластикові деталі, що використовуються у сантехнічному обладнанні систем водовідведення.

2. Виготовимо для проведення експериментальних досліджень лабораторну установку, що імітує постачання насіння у вертикальний канал із діелектричною навиткою реального насіння, що складається із бункера, із якого насіння під дією сили тяжіння постачається у піддослідні патрубки введення різного діаметру.

3. З'єднаємо із дослідним патрубком необхідного діаметру вихідний отвір бункеру, при чому при зміні діаметрів патрубків має замінитися відповідно і патрубок, що приєднує бункер до патрубка введення насіння в вертикальний канал.

4. Для визначення середньої продуктивності постачання насіння, тобто продуктивності вільного проходження насінням фракції, що сепарується, через патрубок введення у вертикальний канал, візьмемо для проведення досліджень навіску 5 кг.

5. Проведемо із трикратною повторністю вимірювання часу звільнення бункеру насінням фракції масою 5 кг, використовуючи для цього електронний секундомір.

6. Повторимо дослідження п.1 - п.5, встановлюючи різні за діаметром кутники пластикової труби, відповідно з діаметром 32, 40, 50, 90 та 110 мм.

За отриманими даними можливо побудувати графіки залежності пропускної здатності пристрою для введення насіння в вертикальний канал запропонованого сепаратора, в залежності від його діаметру.

### *Висновки.*

Використовуючи побудовані графіки, можливо зробити висновок щодо раціональних значень швидкості повітряного потоку в середині вертикального каналу сепаратора та діаметру патрубка введення

насіння у вертикальний діелектричний канал розробленого сепаратора. Також можна порівняти його теоретичну пропускну здатність із експериментально отриманими значеннями, для даного діаметру патрубку. Можливе також порівняння показників якості сепарації комбінованого діелектрично-аеродинамічного сепаратора насіння з аеродинамічним сепаратором.

Література:

1. *Котов Б.І.* Перспективи розвитку конструкцій зернонасіноочисної техніки / *Б.І. Котов* // Конструювання, виробництво та експлуатація с.-г. машин. – Кіровоград, 2001. – Вип. 31. – С. 110-111.
2. *Тищенко Л.Н.* К исследованию разделения фракций зерновой смеси при сепарировании на вертикальном цилиндрическом виброцентробежном решете / *Тищенко Л.Н., Пивень М.В.* // Вибрации в технике и технологиях. — 2002. — № 5(31). — С. 40-43.

**МЕТОДИКА ОБОСНОВАНИЯ  
КОНСТРУКТИВНО- ТЕХНОЛОГИЧЕСКИХ  
ПАРАМЕТРОВ  
ДИЭЛЕКТРИЧЕСКО-АЭРОДИНАМИЧЕСКОГО  
СЕПАРАТОРА СЕМЯН**

Кюрчев С.В., Шокарев О.О.

**Аннотация** – в статье приведена методика обоснования конструктивно-технологических параметров комбинированного диэлектрическо-аэродинамического сепаратора семян на этапе экспериментальных исследований. Обоснован вывод о рациональной величине скорости воздушного потока в вертикальном канале сепаратора.

**METHODOLOGY OF THE SUBSTANTIATION OF DESIGN AND  
TECHNOLOGICAL PARAMETERS OF A DIELECTRIC AND  
AERODYNAMIC SEED SEPARATOR**

S. Kyurchev, O. Shockarev

*Summary*

**Methodology of the substantiation of design and technological parameters of a combined (dielectric and aerodynamical) seed separator during the experimental research is presented in a paper. Conclusion related to a reasonable value of the separator vertical duct air flow speed is substantiated.**