

УДК 614.87: 519.6

## ИМИТАЦИОННОЕ МОДЕЛИРОВАНИЕ ОПАСНЫХ СИТУАЦИЙ ПРИ ОБСЛУЖИВАНИИ ТОПЛИВНЫХ БАКОВ

Зуев А. А., к.т.н.

*Таврический государственный агротехнологический университет*

Тел. (0619) 42-04-42

**Аннотация** – в статье рассмотрены аспекты имитационного моделирования вопросов безопасности при обслуживании топливных баков современных транспортных средств.

**Ключевые слова**– имитационное моделирование, логико-имитационная модель, система питания, топливный бак.

**Постановка проблемы.** Эффективность использования транспортных средств и сельскохозяйственных машин в значительной степени определяется характеристиками установленных на них ДВС. В последние годы все большее распространение на транспорте получают дизельные двигатели. Такими двигателями оснащается подавляющее большинство грузовых автомобилей, автобусов и сельскохозяйственная техника. Расширяется применение дизелей и на легковых автомобилях. По данным фирмы «Автостат», доля находящихся в эксплуатации легковых автомобилей с дизельными двигателями в Европе в 2000 г. равнялась 32,5%, а в 2005 г. составлауже 40-48% [1].

Дизели, работающие с повышенной степенью сжатия и коэффициентом избытка воздуха, в большей степени, чем другие двигатели, отвечают современным тенденциям развития транспортного двигателестроения — улучшению экономических и экологических показателей транспортных установок. Но реализация этого принципиального преимущества невозможна без обеспечения оптимальных характеристик и параметров процесса топливоподачи, которые целесообразно изменять в соответствии с режимом работы двигателя и условиями его эксплуатации. Поэтому топливную аппаратуру оснащают отдельными устройствами или целыми системами управления топливоподачей, позволяющими осуществлять целенаправленное изменение указанных характеристик и параметров, тем самым обеспечивая требуемый характер

протекания процессов топливоподачи, смесеобразования и сгорания на каждом эксплуатационном режиме работы дизеля.

Таким образом, система топливоподачи, оснащенная соответствующими устройствами управления, является одной из основных систем двигателя. Конструктивные особенности этой системы и ее параметры определяют такие важнейшие показатели работы дизеля, как максимальные мощность и крутящий момент, топливная экономичность и токсичность отработавших газов, динамические и пусковые качества, показатели динамики процесса сгорания и теплонапряженность деталей двигателя.

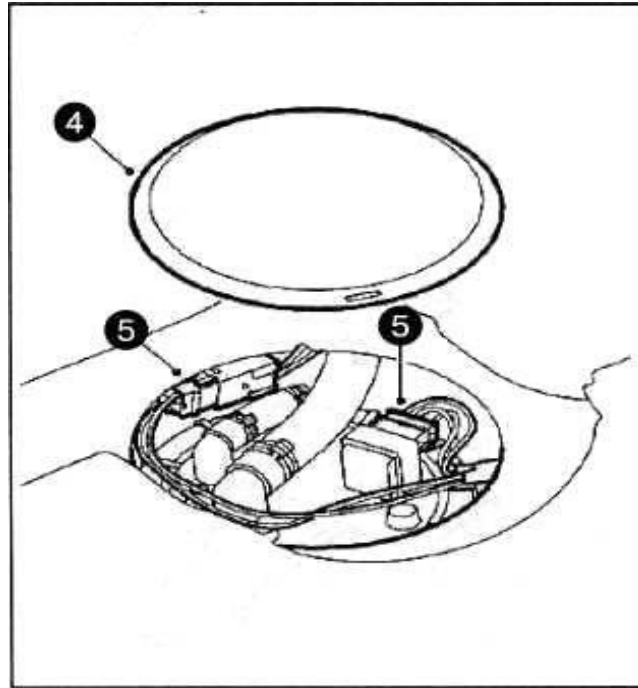
Однако все усилия по совершенствованию топливной аппаратуры современных дизельных двигателей легко перечеркиваются качеством дизельного топлива, реализуемого на автозаправочных станциях нашей страны [2]. И если наличие воды в топливе, что недопустимо вообще, заметно сразу по поведению двигателя [3], то все остальные «примеси» определить не так просто. Поэтому все больше внимания уделяется обслуживанию топливных баков – источнику топлива современного транспортного средства и его же «фильтру-отстойнику».

*Анализ последних исследований.* В области обслуживания систем питания дизельных двигателей вообще и топливных баков в частности данный анализ показал [2,4], что техническое обслуживание и ремонт транспортных средств выполняются, как правило, в предназначенных для этого местах (на постах), оборудованных необходимыми для выполнения работ устройствами (смотровыми канавами, эстакадами, подъемниками и т.п.), а также подъемно-транспортными механизмами, приборами, приспособлениями и инвентарем. Помещения для ремонта транспортных средств обеспечивают, в основном, нормальные санитарные условия труда.

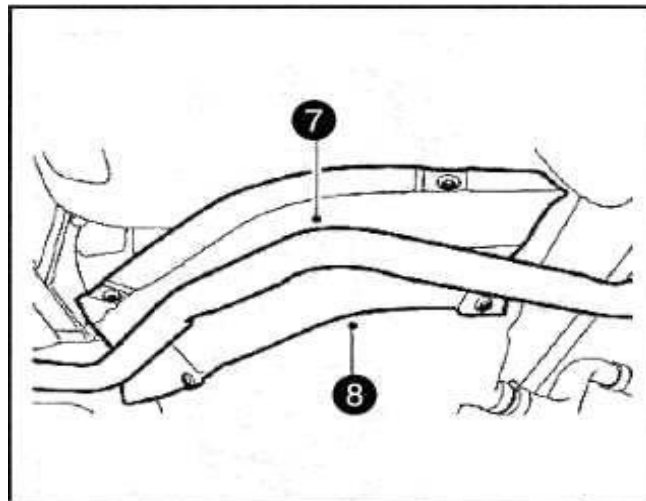
Однако отсутствие системного подхода и систематических мер по предупреждению травм и заболеваний персонала выводят, по данным статистики, травматизм при проведении обслуживания и ремонта системы питания транспортного средства на первое место, если не по количеству, то по тяжести несчастных случаев.

*Формулирование целей статьи (постановка задания).* Целью данной работы является проведение имитационного моделирования опасных ситуаций при обслуживании топливных баков современных транспортных средств.

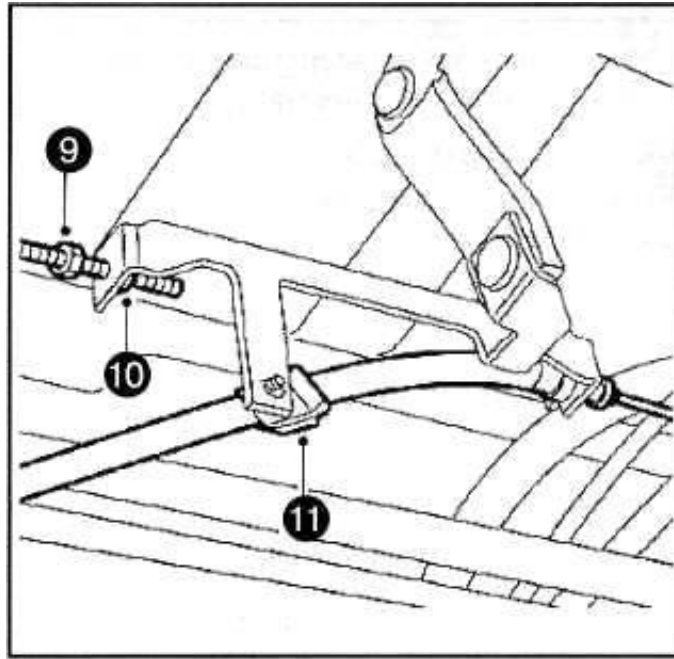
*Основная часть.* Для проведения исследований воспользуемся методикой, описанной нами ранее [5]. Приведем алгоритм операций технического обслуживания топливного бака транспортного средства на примере операций демонтажа топливного бака легкового автомобиля.



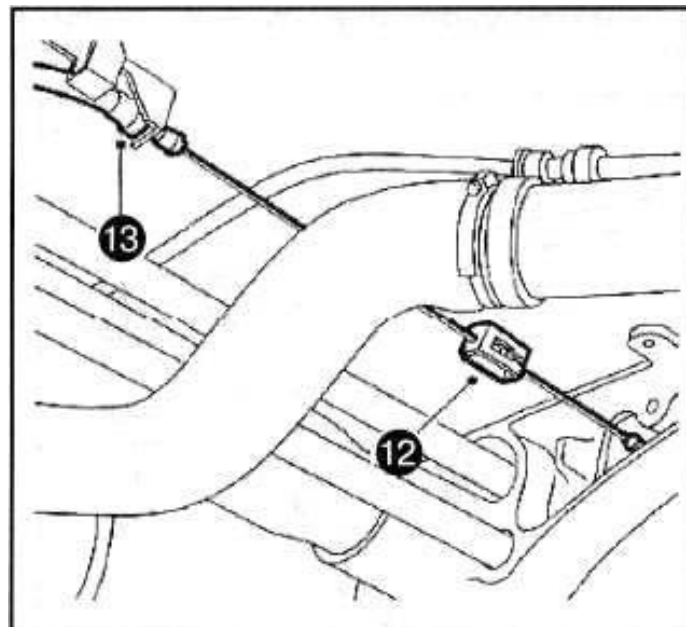
1. Отсоединить отрицательную клемму от аккумуляторной батареи.
2. Соблюдать все правила техники безопасности при работе с топливной системой.
3. Пробка для слива топлива в баке зачастую не предусмотрена, поэтому топливо необходимо удалить из бака.



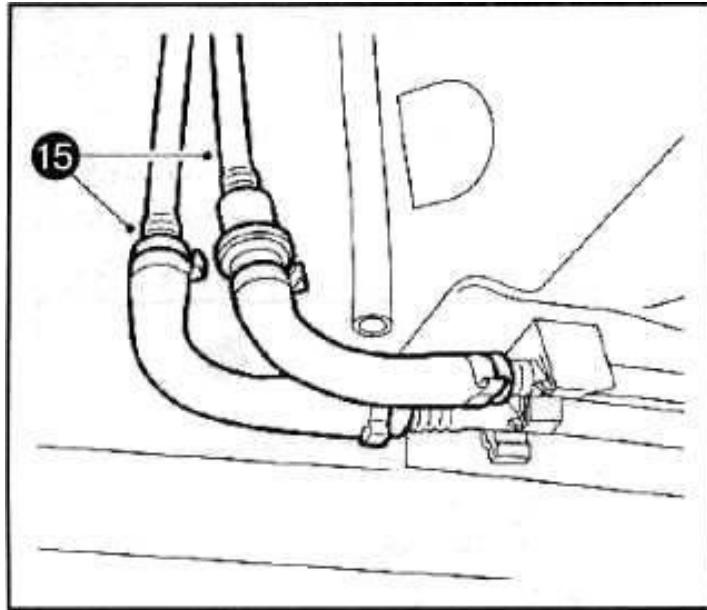
4. Снять подушку заднего сиденья и поднять защитную панель.
5. Отсоединить разъемы электропроводки.
6. Поднять автомобиль и зафиксировать его положение специальными подпорками.
7. Снять задний патрубок выпускной системы в сборе с глушителем.



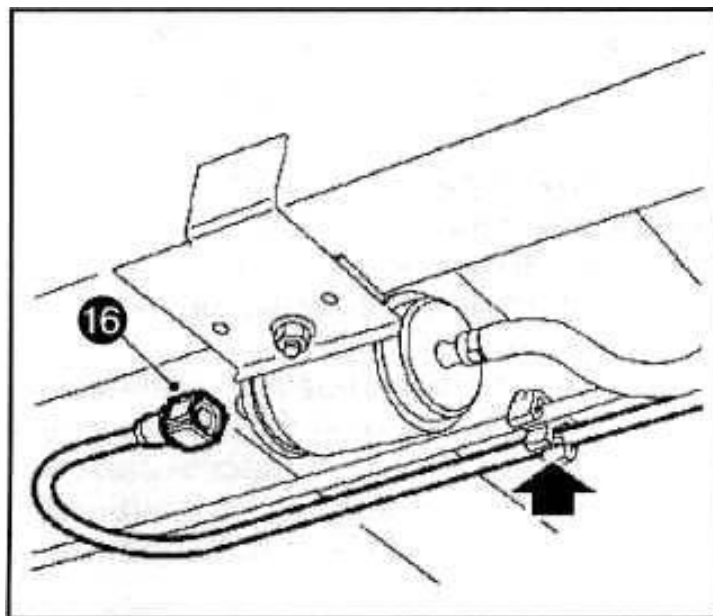
8. Снять термоизоляционную пластину.
9. Отпустить стояночный тормоз и отвернуть стопорную гайку на кронштейне механизма регулировки стояночного тормоза.
10. Отпустить регулировочную гайку.
11. Отсоединить первичный трос от зажима регулировочного кронштейна.



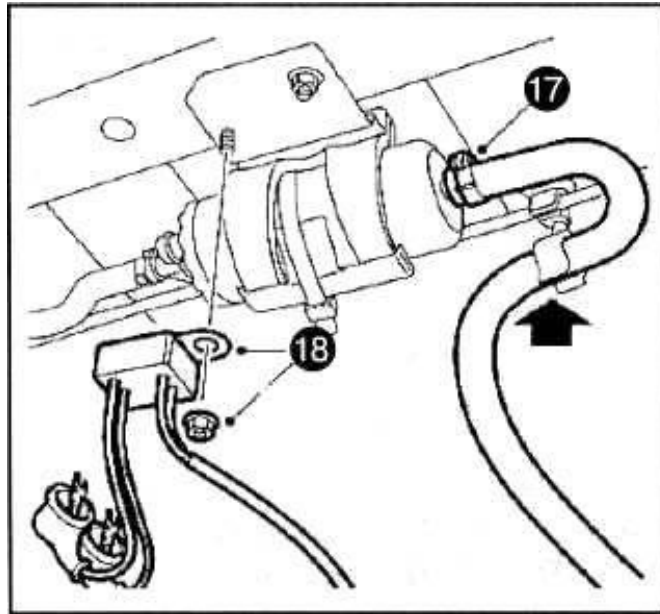
12. Отсоединить первичный трос.
13. Извлечь первичный трос из регулировочного кронштейна.
14. Отсоединить трос от зажимов на топливном баке и отвести трос в сторону от бака.



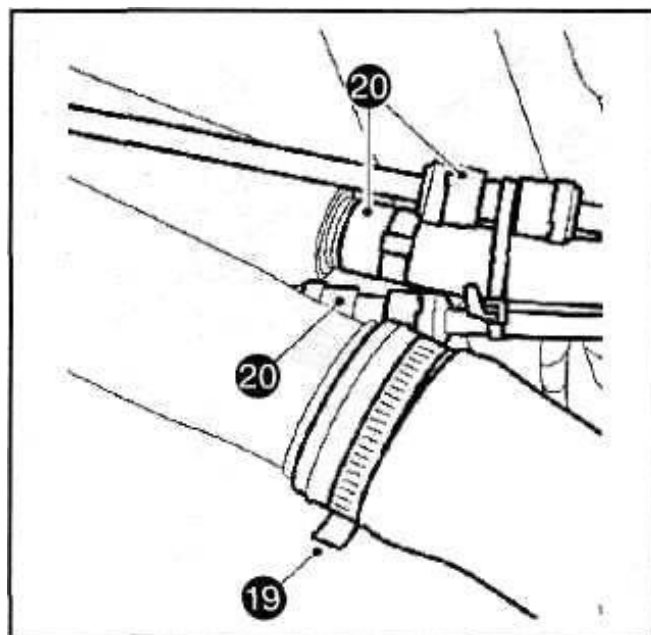
15. Отсоединить с левой стороны автомобиля топливоподающий и возвратный патрубки системы питания.
16. Отсоединить топливоподающий патрубков от топливного фильтра, затем высвободить его из зажимов на кузове, как показано на рисунке.



17. Отсоединить топливный шланг от топливного насоса и высвободить его из зажимов на кузове автомобиля.



18. Отсоединить разъемы.



19. Отсоединить шланг от патрубка заливной горловины (заглушить конец патрубка).

20. Отсоединить вентиляционный патрубок и патрубок переполнения топливом.

21. Подпереть бак. Отвернуть четыре винта крепления и фиксирующие хомуты.

22. Опустить медленно и аккуратно топливный бак. Проследить за тем, чтобы все патрубки и электропроводка были отсоединены.

Результаты моделирования, согласно алгоритму упрощенной методики [5], приведены на рис. 1.

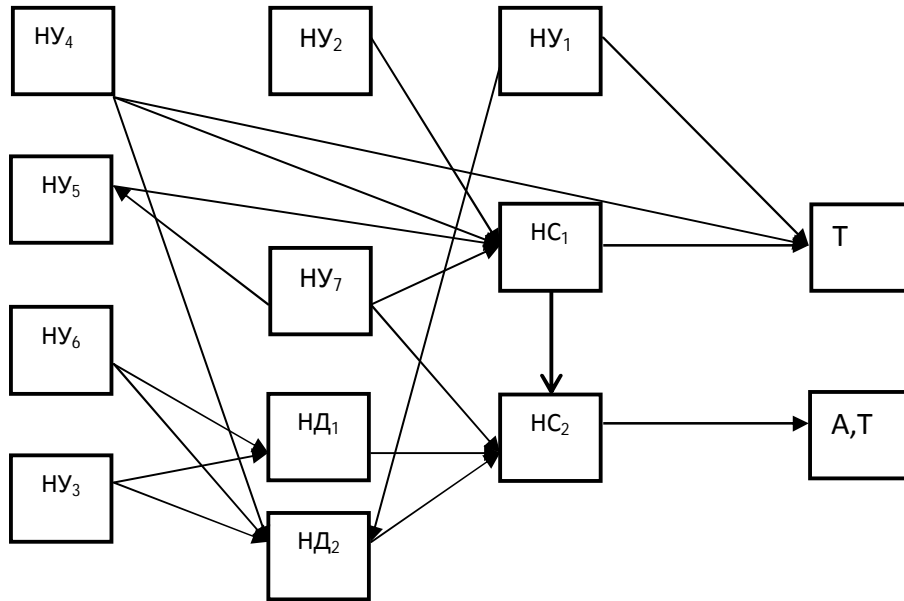


Рис.1. Имитационная модель операций монтажа-демонтажа топливного бака:

НС<sub>1</sub> – падение топливного бака;

НС<sub>2</sub> – воспламенение паров топлива в баке;

НД<sub>1</sub> – курение на рабочем месте;

НД<sub>2</sub> – падение металлического инструмента;

НУ<sub>1</sub> – использование некачественного инструмента;

НУ<sub>2</sub> – ненадежное крепление подвесных элементов;

НУ<sub>3</sub> – низкий профессиональный уровень специалиста;

НУ<sub>4</sub> – некачественное изготовление топливного бака (острые кромки, заусенцы);

НУ<sub>5</sub> – физическая перегрузка;

НУ<sub>6</sub> – несоблюдение правил техники безопасности;

НУ<sub>7</sub> – топливный бак не освобожден от топлива.

В качестве травмы Т рассматривается как механическое воздействие (ушиб, трещина, перелом, порез), так и химическое воздействие (ожог).

*Выводы.* Метод имитационного моделирования позволяет решать задачи высокой сложности, обеспечивает имитацию сложных и многообразных процессов, с большим количеством элементов.

Типичные логико-имитационные модели, описывающие максимально возможное количество различных производственных ситуаций, необходимы специалистам, расследующим и предотвращающим аварии и несчастные случаи на производстве. Правильно построенная логическая модель достаточно точно воспроизводит ход событий от возникновения опасности к вероятному проявлению последствий в виде травмы, аварии и т.д.

Литература:

1. *Топтун А.* Автомобильная статистика. Ключевые цифры-2013/ *А.Топтун, А. Темерханов, И. Зайцева и др.* – Тольятти: Автостат, 2013 – 256 с.
2. *Грехов Л.В.* Топливная аппаратура и системы управления дизелей // *Л.В. Грехов, Н.А. Иващенко, В.А. Марков* – М.: Легион-Автодата, 2005. – 344 с.
3. *Васильева Л.С.* Автомобильные эксплуатационные материалы // *Л.С. Васильева* – М.: Транспорт, 1986. – 279 с.
4. *Туревский И.С.* Техническое обслуживание автомобилей // *И.С. Туревский* – М.: Форум, 2007. – 434 с.
5. *Зуев О.О.* Спрощена метода логіко-імітаційного моделювання операцій технічного обслуговування мобільної техніки. // *Праці Таврійського державного агротехнологічного університету, Мелітополь: ТДАТУ, 2013.-Вип. №13, Т6.- С. 158-166.*

## **ІМІТАЦІЙНЕ МОДЕЛЮВАННЯ НЕБЕЗПЕЧНИХ СИТУАЦІЙ ПРИ ОБСЛУГОВУВАННІ ПАЛИВНИХ БАКІВ**

Зуєв О.О.

***Анотація*** – в статті розглянуті аспекти імітаційного моделювання небезпек при обслуговуванні паливних баків сучасних транспортних засобів.

## **IMITATION MODELING OF DANGERS AT THE SERVICE OF FUEL TANKS**

A. Zuev

### ***Summary***

**Aspects of imitation modeling of dangers are considered at the service of fuel tanks of modern vehicles.**