

УДК 631.316

## ОБҐРУНТУВАННЯ ПАРАМЕТРІВ ЧИЗЕЛЬНИХ КУЛЬТИВАТОРІВ ДЛЯ ПЕРЕДПОСІВНОГО ОБРОБІТКУ ҐРУНТУ

Вершков О. О., к.т.н.,

Коломієць С. М., к.т.н.

*Таврійський державний агротехнологічний університет*

Тел. (0619) 42-24-36

**Анотація** – у статті проаналізовано стан досліджень з теорії чизелювання ґрунту та наведені залежності для отримання оптимальних параметрів чизельних культиваторів для передпосівного обробітку ґрунту з метою зменшення енергоємності і покращення якості обробітку ґрунту, що, у кінцевому підсумку, підвищить ефективність їхньої роботи.

**Ключові слова** – ґрунт, культиватор, робочий орган, оптимальний параметр, чизелювання ґрунту, енергоємність, якість обробітку, опір ґрунту, скиба, пушення, кришення.

*Постановка проблеми.* У процесі вирощування сільськогосподарських культур необхідно багаторазово використовувати різні типи машин і знарядь. Довготривале використання для обробітку ґрунту лемішних плугів і плоскорізів значно ущільнює ґрунт, що зменшує вологопроникність ґрунту, перешкоджає газообміну між ґрунтом і атмосферою та знижує біологічну активність ґрунту. Через це погіршуються умови росту кореневої системи рослин, що веде до суттєвого недобору врожаю.

З метою покращення стану ґрунту перед сівбою треба періодично проводити його глибоке пушення. На даний час у світовому землеробстві існує усталена тенденція заміни відвальної оранки пушенням ґрунту без обороту скиби [1].

Одним з найбільш ефективних способів передпосівного безвідвального пушення є чизельний обробіток ґрунту. Чизелювання ґрунту сприяє руйнуванню ущільнених шарів ґрунту, запобігає водній і вітровій ерозії, сприяє покращенню умов росту сільськогосподарських рослин, що, у кінцевому підсумку, підвищує урожайність [2].

Однак, чизельні культиватори, що використовуються у сільськогосподарському виробництві, потребують великих затрат енергії на виконання технологічного процесу і не забезпечують необхідного

ступеня кришення ґрунту [3]. Тому потрібно проводити розробку нових типів чизельних розпушників ґрунту з метою зниження енергоємності процесу і покращення якісних показників роботи.

*Аналіз останніх досліджень.* Теоретичному обґрунтуванню процесу пушення ґрунту присвячено багато досліджень. Але питання передпосівного обробітку ґрунту ще недостатньо вивчені. Так, культиватори для передпосівного чизелювання ґрунту характеризуються великою енергоємністю та недостатньою якістю кришення ґрунту щодо агровиног. Тому, для підвищення ступеня кришення ґрунту і зниження енерговитрат при передпосівному чизелюванні потрібно, у подальшому, проводити теоретичні та експериментальні дослідження.

*Формулювання цілей статті (постановка завдання).* Мета статті – отримати залежності, за допомогою яких можна отримати оптимальні параметри чизельних культиваторів для передпосівного обробітку ґрунту при створенні нових зразків, з метою зменшення енергоємності процесу та покращення якості їх роботи.

*Основна частина.* Відомо, що енергоємність обробітку ґрунту залежить від форми робочого органа і кінематики його руху. Енергія, що підводиться до робочого органа, витрачається на об'ємні деформації ґрунту і деформації, пов'язані зі зміною форми. Для зниження енергозатрат об'ємні деформації ґрунту повинні бути зведені до мінімуму [4].

Висока енергоємність серійних машин пояснюється тим, що ґрунт руйнується ними в основному за рахунок деформації стиску, яка потребує зусиль у 10...20 разів більше, ніж деформація розтягу [5]. Дослідженнями багатьох вчених, а саме, Г.Н. Синєокова, І.М. Панова, П.М. Василенка, А.С. Кушнар'ова, І.А. Шевченка і ін. встановлено, що затрати енергії на обробіток ґрунту залежать головним чином від характеру протікання процесів деформації і руйнування ґрунтової скиби, а ті, у свою чергу, від фізико-механічних властивостей ґрунту і типу напруженого стану, створюваного робочими органами [4, 5, 6].

Для зменшення опору руху розпушника доцільно створити у ґрунті об'ємно-напружений стан. При цьому найбільш простим способом, що не потребує додаткових затрат енергії, є створення умов для виникнення коливань робочого органа за рахунок чизелювання ґрунту з перемінною швидкістю впливу на ґрунт у подовжньо-вертикальній площині з наступним додатковим кришенням і вирівнюванням. Даний спосіб характеризується наступним:

- перший робочий орган розпушує ґрунт з перемінною подовжньою швидкістю  $V_x$ ;

- другий робочий орган додатково впливає на частки ґрунту з перемінною швидкістю  $V_{xy}$  в горизонтальній площині під гострим кутом до напрямку робочого поступального руху;

- діапазон частот впливу на частки ґрунту при кришенні і вирівнюванні більший, ніж діапазон частот впливу на них при пушенні (ґрунтовий моноліт має, як правило, більш рівномірну структуру, ніж розпушений пласт).

При русі культиватора по полю (рис.1) за допомогою лап 1, що закріплені на спіральних пружинних стійках 2, проводять безвідвальне пушення на глибину оранки з перемінною швидкістю  $V_x$  впливу на пласт, яка є результуючою двох складових: поступальної швидкості  $V_n$  і поздовжньої складової вібраційної швидкості. Діапазон частот  $\omega$  впливу на ґрунт залежить від фізико-механічних властивостей ґрунту і поздовжньої жорсткості стійки 2.

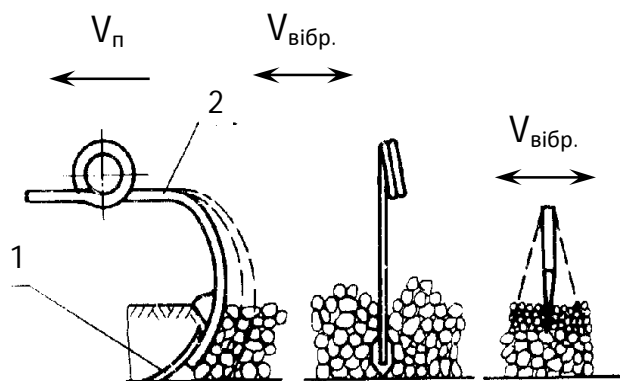


Рис. 1. Технологічний процес безвідвального пушення

Наступні за стійками 2 пружинні борони 3 (рис. 2), що орієнтовані під гострим кутом  $\beta$  до напрямку руху, за рахунок поперечної складової віброшвидкості, переміщують частки верхнього шару у горизонтальній площині паралельно і перпендикулярно до напрямку пушення.

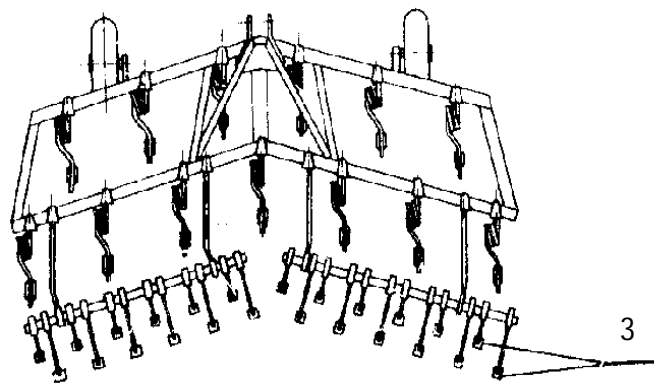


Рис. 2. Конструкційна схема культиватора-розпушника

Це забезпечує додаткове кришення і вирівнювання ґрунту у поєднанні з виносом нижніх, більш вологих, шарів на поверхню

поля.

Отже, розглянутий технологічний процес передпосівного пушення ґрунту відбувається з робочою швидкістю, що, у підсумку складає

$$V_p = V_n + V_{\text{вібр.}}$$

За рахунок орієнтації осі пружинних зубів під кутом  $\beta$  до напрямку руху діапазон частот  $\omega$  впливу на ґрунт збільшений, що сприяє підвищенню якості виконання технологічного процесу, а саме, загортання гребенів по сліду стійок культиватора. Додатково діапазон частот впливу на ґрунт може бути збільшений шляхом почергової установки коротких і довгих зубів  $Z$ , що мають різну жорсткість.

При виборі кута розташування пружинного зуба  $\beta$  до продольної осі машини, що співпадає з напрямком поступального робочого руху і вектором  $\overline{V_n}$ , треба враховувати, що поряд з доцільністю збільшення діапазону частот впливу на ґрунт, також те, що зона деформації ґрунту, яка залежить від ширини міделевого перерізу робочого органа, не повинна змінюватись. Ширина міделевого перерізу зуба визначається за формулою

$$v_3 = v \cdot \cos \beta, \quad (1)$$

де  $v$  – ширина зуба.

При значеннях кута  $\beta$  у інтервалі  $10 \dots 20^\circ$  і, відповідно,  $\cos \beta = 0,98 \dots 0,94$  ширина  $v_3$  зменшується у границях  $2 \dots 6^\circ$  від звичайної установки, що не впливає на роботу зуба з огляду на розмір зони деформації, яка залишається незмінною за рахунок коливань  $V_{\text{вібр.}}$ .

Отже, при  $\beta = 10 \dots 20^\circ$  зона деформації не змінюється, але діапазон частот  $\omega$  впливу на ґрунт збільшується, що сприяє підвищенню якості обробітку ґрунту.

Обґрунтування параметрів широкозахватних чизельних культиваторів доцільно проводити, розглядаючи рух причіпних машин у горизонтальній площині при прямолінійному переміщенні точки причепа (рис. 3), з урахуванням критерію сталості руху  $\lambda$ , запропонованого Л.В. Гячевим [7].

Формула для визначення критерію  $\lambda$  має вигляд

$$\lambda = \frac{R \cdot d^3}{4 \cdot I_0 \cdot V_n^2}, \quad (2)$$

де  $R$  – рівнодіюча сил опору робочих органів;

$d$  – відстань між точкою причепа і центром опору (довжина маятника);

$I_0$  – момент інерції причіпної машини відносно осі причепа;

$V_n$  – поступальна швидкість руху точки причепа.

*Машини і засоби механізації сільськогосподарського виробництва*

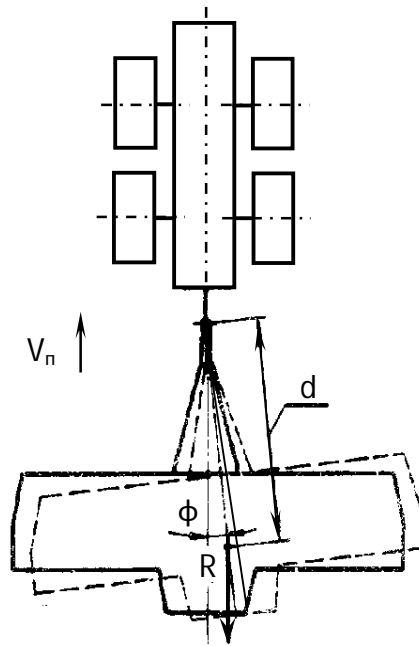


Рис. 3. Розрахункова схема причіпного культиватора

Для розрахунку відстані  $d$  приймаємо:

$$\left\{ \begin{array}{l} \lambda = 1 \text{ (сталий режим);} \\ R = r \cdot B; \\ I_0 = m' \cdot B \cdot \rho^2; \\ \mu = \frac{\rho}{d} = 0,9 [7], \end{array} \right. \quad (3)$$

де  $r$  – питомий опір культиватора на метр ширини захвата, кН/м;

$B$  – ширина захвата, м;

$m'$  – питома матеріалоемність (маса) на метр ширини захвата, кг/м;

$\rho$  – радіус інерції відносно осі причепа, м.

Після підстановок залежностей (3) у рівняння (2) і перетворень отримаємо

$$d = \frac{4\mu^2 \cdot m' \cdot V_n^2}{r}. \quad (4)$$

За умови, що при малому куті відхилення поздовжньої осі машини від лінії дії вектора  $V_n$  швидкості точки причепа ( $\varphi \leq 6^\circ$ ) напрямок рівнодіючої сил опору  $R$  протилежний напрямку поступальної швидкості  $V_n$ , а її величина рівна тяговому опору культиватора, формула (4) дозволяє отримати відстань  $d$  розрахунковим шляхом. При

розрахунку використовуються дані технічного завдання на проектування культиватора або інших нормативних документів по максимальній робочій швидкості, питомій матеріалоемності, а також довідкові дані по питомому опору робочих органів.

З формули (4) слідує, що відстань  $d$  зростає зі збільшенням питомої маси культиватора і швидкості руху, а також при зменшенні питомого опору. Тому при розрахунку використовують дані по опору на найменш енергоємній операції – передпосівній культивації [6].

Якщо культиватори виконано за трирядною схемою розстановки робочих органів, то можна прийняти, що точка прикладення сили опору розташована у зоні лап другого ряду. З метою зменшення довжини і уніфікації снпці культиваторів, що мають різну ширину захвата, уніфікації механізму підкочування опорних коліс доцільно задній несучий брус центральної секції змістити назад відносно заднього несучого бруса бічної секції, при цьому зміститься назад точка прикладення сили опору центральної секції. Це дозволяє зменшити радіус повороту, що збільшує експлуатаційну продуктивність та знижує витрату палива. Перевагою схеми зі зміщеним назад центром опору центральної секції є також можливість розміщення лап за клиновою схемою, а також розміщення лап позаду опорних коліс з метою загорнення колії, що особливо важливо на передпосівній культивації, яка ставить підвищені вимоги до вирівняності поверхні поля.

Клинова схема розміщення лап культиватора у плані забезпечує прохід рослинних залишків і ґрунту між стійками і сприяє зниженню тягового опору, однак вона ставить підвищені вимоги до схем розміщення лап і накладає обмеження на величину подовжнього зміщення заднього бруса культиватора. Розглянемо схему відхилення сусідніх лап (рис.4), одна з яких установлена на передньому поперечному брусі, а друга – на задньому брусі центральної секції.

Для трирядного культиватора поперечне зміщення лап у задньому ( $\Delta_3$ ) і передньому ( $\Delta_n$ ) рядах при малому  $\varphi$  складає

$$\Delta_3 = (d + l_0 + l_3) \cdot \varphi; \quad (5)$$

$$\Delta_n = (d - l_0) \cdot \varphi. \quad (6)$$

За умови, що різниця у поперечних відхиленнях не повинна перебільшувати заданої агроінимогами поперечної відстані між сусідніми робочими органами, маємо

$$\Delta_3 - \Delta_n = (2l_0 + l_3)\varphi \leq a. \quad (7)$$

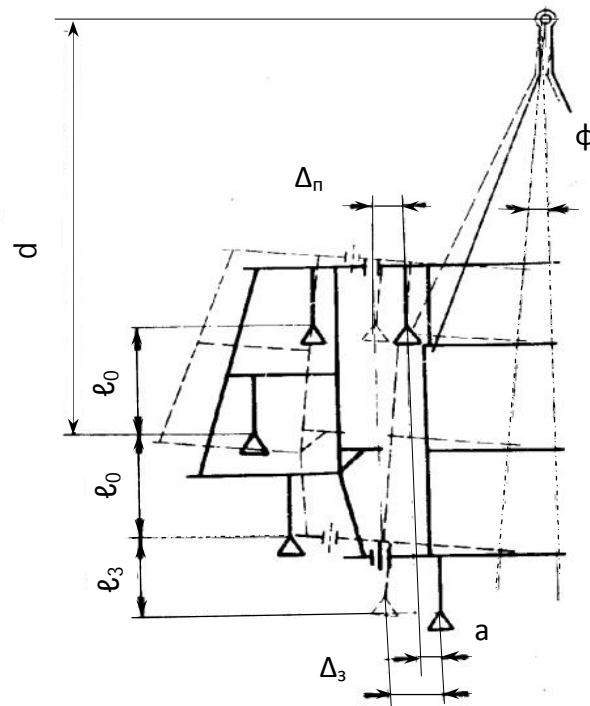


Рис. 4. Схема до розрахунку зміщення заднього бруса центральної секції причіпного широкозахватного культиватора

Допустиме поздовжнє зміщення заднього бруса складе

$$l_3 \leq \frac{a}{\phi} - 2l_0. \quad (8)$$

У загальному випадку повинна виконуватись умова

$$l_3 \leq l_0. \quad (9)$$

Важливу перевагу мають конструкції трисекційних рам причіпних культиваторів, з різною шириною захвата, виконані за блочно-модульним принципом побудови несучих систем.

Культиватори мають однакову центральну секцію (модуль), а модель, що має більшу ширину захвата, відрізняється наявністю приставок до бічних секцій. Сталість руху бічної секції з приставкою забезпечується можливістю перестановки опорного колеса бічної секції.

*Висновки.* Отримані залежності дозволяють, шляхом обґрунтування, отримати оптимальні параметри чизельних культиваторів для передпосівного обробітку ґрунту при створенні нових зразків, що сприятиме підвищенню ефективності їхньої роботи.

## Література:

- 1 *Беляев Н.М.* Защита почв от эрозии и переуплотнения (отечественный и зарубежный опыт): обзорная информация / Н.М. Беляев.- М.: Информагротех, 1991.-36с.
- 2 *Сергеева Р.Я.* Применение чизелевания взамен отвальной вспашки / *Р.Я. Сергеева, С.И. Сенченко* // Научно-техническое бюро ВИМ.-Вып.70.-С.15-17.
- 3 *Погорілий Л.В.* Сучасні проблеми землеробської механіки і машинознавства при створенні сільськогосподарської техніки нового покоління / *Л.В. Погорілий* // Техніка АПК.-2003.-№11.-С.4-7.
- 4 *Кушнарєв А.С.* Механико-технологические основы обработки почвы / *А.С. Кушнарєв, В.И.Кочев.*-К.: Урожай, 1989.-144 с.
- 5 *Панов И.М.* Основные пути снижения энергозатрат при обработке почвы / *И.М. Панов, Н.М. Орлов* // Тракторы и сельхозмашины.-1987.-№8.-С.27-30.
- 6 *Синеоков Г.Н.* Теория и расчет почвообрабатывающих машин / *Г.Н. Синеоков, И.М. Панов.*-М.: Машиностроение, 1977.-328 с.
- 7 *Гячев Л.В.* Устойчивость движения сельскохозяйственных машин и агрегатов / *Л.В. Гячев.*-М.: Машиностроение, 1981.-206 с.

## ОБОСНОВАНИЕ ПАРАМЕТРОВ ЧИЗЕЛЬНЫХ КУЛЬТИВАТОРОВ ДЛЯ ПРЕДПОСЕВНОЙ ОБРАБОТКИ ПОЧВЫ

Вершков А.А., Коломиец С.М.

**Аннотация** – в статье сделан анализ исследований по теории чизелевания почвы и даны зависимости для получения оптимальных параметров чизельных культиваторов для предпосевной обработки почвы с целью уменьшения энергозатрат и улучшения качества обработки почвы, что, в конечном счете, повысит эффективность их работы.

## SUBSTANTIATION OF PARAMETERS OF CHISEL CULTIVATORS FOR THE PRESEED TREATMENT OF SOIL

A. Vershkov, S. Kolomiyets

### Summary

The analysis of researches on the theory of chiselina of soil is done and formulae for obtaining optimum parameters of chisel cultivators for the preseed treatment of soil are presented in a paper, with the purpose of energy savings and improvement of the quality of treatment of soil, that will finally increase efficiency of their work.