

УДК 621.225.001.4

## ОСНОВНЫЕ НАПРАВЛЕНИЯ ГИДРОФИКАЦИИ МОБИЛЬНОЙ ТЕХНИКИ

Панченко А. И., д.т.н., проф.,

Волошина А. А., к.т.н., доц.,

Обернихин Ю. П., асп.

*Таврический государственный агротехнологический университет*

Тел. (0619) 42-04-42

***Аннотация*** – работа посвящена обоснованию применения высокомоментных низкооборотных гидромашин для привода активных рабочих органов мобильной техники.

***Ключевые слова*** – гидрофикация, гидропривод, мобильная техника, гидравлическая схема, активные рабочие органы, высокомоментный гидромотор, гидравлический вращатель.

*Постановка проблемы.* В процессе формирования номенклатуры производства отечественного гидрооборудования, особое место занимает проблема гидрофикации мобильной техники, где уже давно сформировались традиционные ее потребители – сельскохозяйственное, лесозаготовительное, строительное и дорожное машиностроение, а также в несколько меньших масштабах, но с большими потенциальными возможностями – бурильное гидрооборудование, гидрооборудование для горной и угольной промышленности.

*Анализ последних исследований.* В настоящее время наиболее интенсивно развивающейся отраслью машиностроения является объемный (силовой) гидропривод. Из года в год растут параметры гидросистем, требования к гидроприводу как с точки зрения расходов и давлений, так и с точки зрения быстродействия, снижения колебаний, кавитационных процессов и т.п. Однако, анализ существующих конструкций гидроприводов активных рабочих органов мобильной техники указывает на ограниченность исследований в области их разработки, проектирования и эксплуатации.

*Формулирование целей статьи (постановка задания).* Повышение эксплуатационной эффективности мобильной техники путем проведения комплексных исследований в области

совершенствования гидроприводов ее активных рабочих органов.

*Основная часть.* Постоянно развивающийся гидропривод мобильной техники, предъявляет новые требования к гидромашинам вращательного действия с очень большими (более 5000Н·м) крутящими моментами и очень низкими (до 10 об/мин) частотами вращения. Достоинствами гидропривода с высокомоментными гидромашинами являются: возможность создания безредукторного привода; высокий пусковой момент; быстрый разгон; стабилизация силовых параметров с помощью несложных демпфирующих устройств.

В мировой и отечественной практике создания машиностроительных гидроприводов определилась тенденция применения высокомоментных низкооборотных гидромоторов (гидровращателей) вместо быстроходных гидромоторов с редукторами, а в ряде случаев вместо силового электропривода [1].

Наиболее современные гидравлические вращатели – это бурильные вращатели англо-австралийской фирмы DIGGA [2], которая по праву занимает одну из ведущих позиций на мировом рынке производителей навесной строительной техники. Они монтируются на рукоять гидравлического экскаватора (рис. 1) и широко применяются для бурения в широком спектре строительных работ: при устройстве фундаментов, подготовке скважин для набивных свай, возведении опор и т.п.. Бурильные вращатели DIGGA легко устанавливаются на самые разные модели экскаваторов и характеризуются повышенным крутящим моментом.



Рис. 1. Гидравлический вращатель фирмы DIGGA

Для бурения скважин в различных грунтовых условиях также применяются современные гидравлические вращатели BRUCE (Корея) серии SGA [3] (рис. 2). Они устанавливаются на копровые мачты, которые оснащены специальным узлом, обеспечивающим принудительное усилие на забуривание.

подавляющее большинство гидровращателей во всем мире в основе своей конструкции имеют аксиально-поршневой гидромотор и планетарный редуктор [1]. Такое сочетание позволяет получить высокую частоту вращения на входе гидровращателя и, благодаря работе планетарного редуктора, обеспечивает низкую частоту вращения и высокий крутящий момент на выходе. Основными преимуществами таких вращателей являются: низкая стоимость и высокий крутящий момент.



Рис. 2. Гидравлический вращатель BRUCE серии SGA

В настоящее время гидрофицирована и лесозаготовительная техника, включающая в себя гусеничные или колесные харвестеры с харвестерными головками, которые идеально подходят для валки крупных деревьев и с легкостью устанавливаются на лесопогрузчики, экскаваторы и валочно-пакетирующие машины. В производстве машин для деревообработки развитие технологий, нацеленных на повышение мобильности, маневренности и производительности, привело к появлению оборудования совершенно нового качества.

Анализ харвестерных головок показал [4], что на сегодняшний день наибольшего внимания заслуживает мощная харвестерная

головка WaratahH480C (рис. 3), позволяющая валить лес в сочетании с превосходным качеством обрезки сучьев по всей длине ствола.

Головку H480C отличает мощная, непроскальзывающая, четырехвальцовая протяжка с четырьмя высокомоментными гидромоторами с планетарным редуктором [5].

Оптимизация усилия протяжки и скорость – это результат правильного выбора высокомоментных гидромоторов. Высокомоментные гидромоторы 400/630 см<sup>3</sup> показывают высокое исполнение на стадиях от рубок раннего прореживания и до позднего. Высокомоментные гидромоторы 500/800 см<sup>3</sup> предпочтительны на поздних стадиях рубок прореживания и на сплошных рубках. Харвестерная головка H480C даёт беспрецедентное качество протяжки, особенно на крупном лесе. Новая геометрия рычагов протяжных вальцов доказывает, что вальцы твердо удерживают и надежно протягивают стволы разных диаметров. Доказавший свою надежность распределитель EVO2 обеспечивает эффективный поток гидравлики и контроль головки, что приводит к экономии топлива базовой машины. Пильный механизм SuperCut 100, оснащенный гидромотором пилы Parker или Bucher, позволяет пилить древесину диаметром до 710 мм.



Рис. 3. Харвестерная головка WaratahH480C

На рис. 4 представлена гидравлическая схема привода вальцов протяжки с четырьмя высокомоментными гидромоторами.

Шестеренный нерегулируемый насос 2 с приводным двигателем внутреннего сгорания подает рабочую жидкость из бака 1 к распределителю 4 и далее к блоку выокомоментных гидромоторов с

планетарними редукторами 5. С помощью распределителя 4 осуществляется перемещения харвестерной головки вдоль бревна, остановка, а также ее реверсивное движение. От блока высокомоментных гидромоторов рабочая жидкость возвращается обратно в бак 1. При перегрузках, возникающих при работе харвестерной головки срабатывает, предохранительный клапан непрямого действия 3 и направляет поток рабочей жидкости обратно в бак 1.

Основным недостатком гидропривода четырехвальцовоы протяжки с высокомоментными гидромоторами является наличие планетарного редуктора для повышения крутящего момента и снижения частоты вращения гидромотора.

Комбинированная дорожная машина КО-829Д [6] предназначена для круглогодичного использования по содержанию городских дорог с твёрдым покрытием с пескоразбрасывающим оборудованием для посыпки инертными материалами или антигололёдными реагентами поверхности тротуаров и дорог (рис. 5, а).

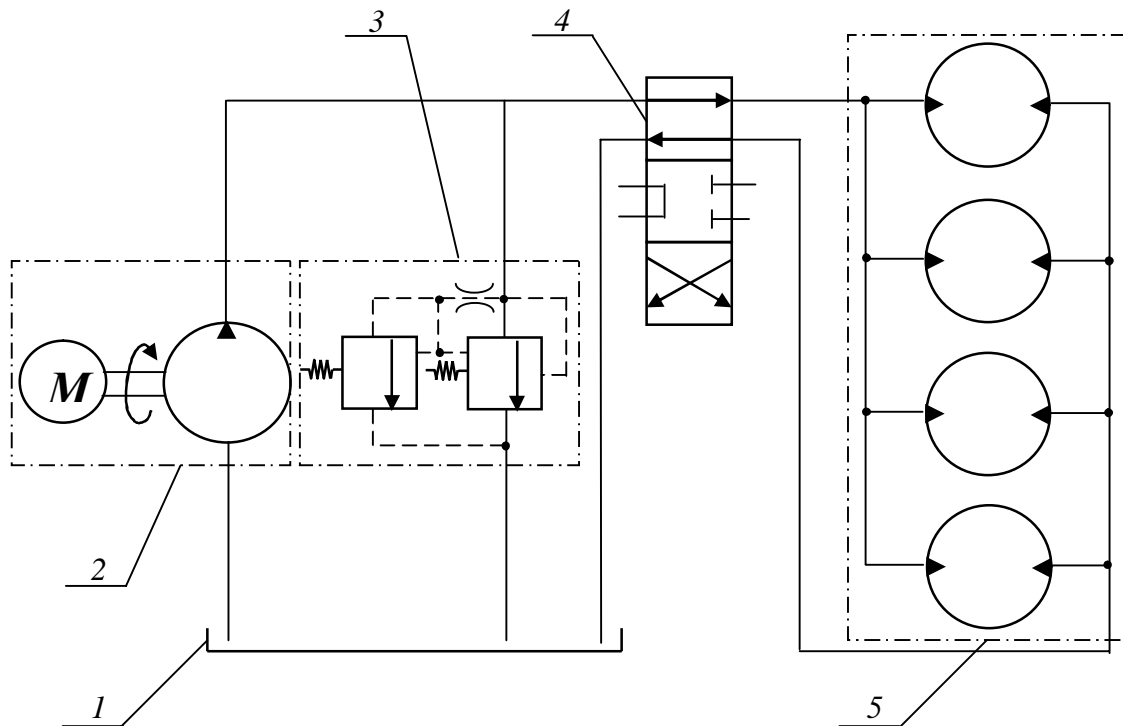


Рис. 4. Гидравлическая схема привода вальцов протяжки:  
1 – гидробак; 2 – шестеренный нерегулируемый насос с приводным двигателем; 3 – предохранительный клапан непрямого действия;  
4 – распределитель; 5 – высокомоментные гидромоторы с планетарным редуктором.

В состав оборудования комбинированной дорожной машины КО-829Д входит: цистерна, кузов с разбрасывающим диском и транспортёром, который приводится в действие высокомоментным низкооборотным гидровращателем типа ГВУ (рис. 5, б), центробежный насос с коробкой отбора мощности, плуг с системой навески, щётка с усиленным гидравлическим приводом, гидросистема и электрооборудование.

На рис. 6 показана гидравлическая схема привода транспортера пескоразбрасывателя комбинированной дорожной машины КО-829Д.

Рабочая жидкость из гидробака 1 с помощью шестеренного нерегулируемого насоса 3, подключенного к приводному двигателю внутреннего сгорания *М*, подается к распределителю 5. Распределитель 5 позволяет осуществить рабочее движение транспортера подачи песка, с помощью высокомоментного гидравлического вращателя планетарного типа 6, его остановку, а так же реверсивное движение. От гидравлического вращателя 6 рабочая жидкости к фильтру 7, далее к охладителю 8 и возвращается обратно в бак 1.

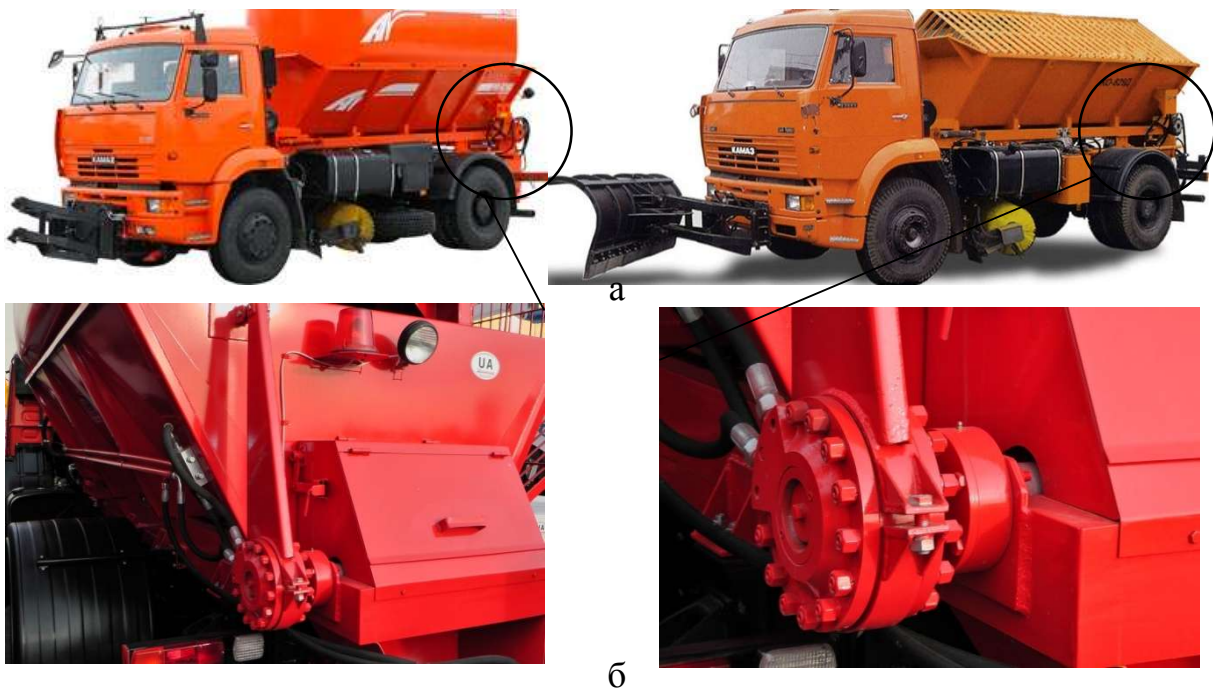


Рис. 5. Комбинированная дорожная машина КО-829Д с пескоразбрасывающим оборудованием:  
а – вид сбоку комбинированной дорожной машины КО-829Д;  
б – высокомоментный гидравлический вращатель типа ГВУ.

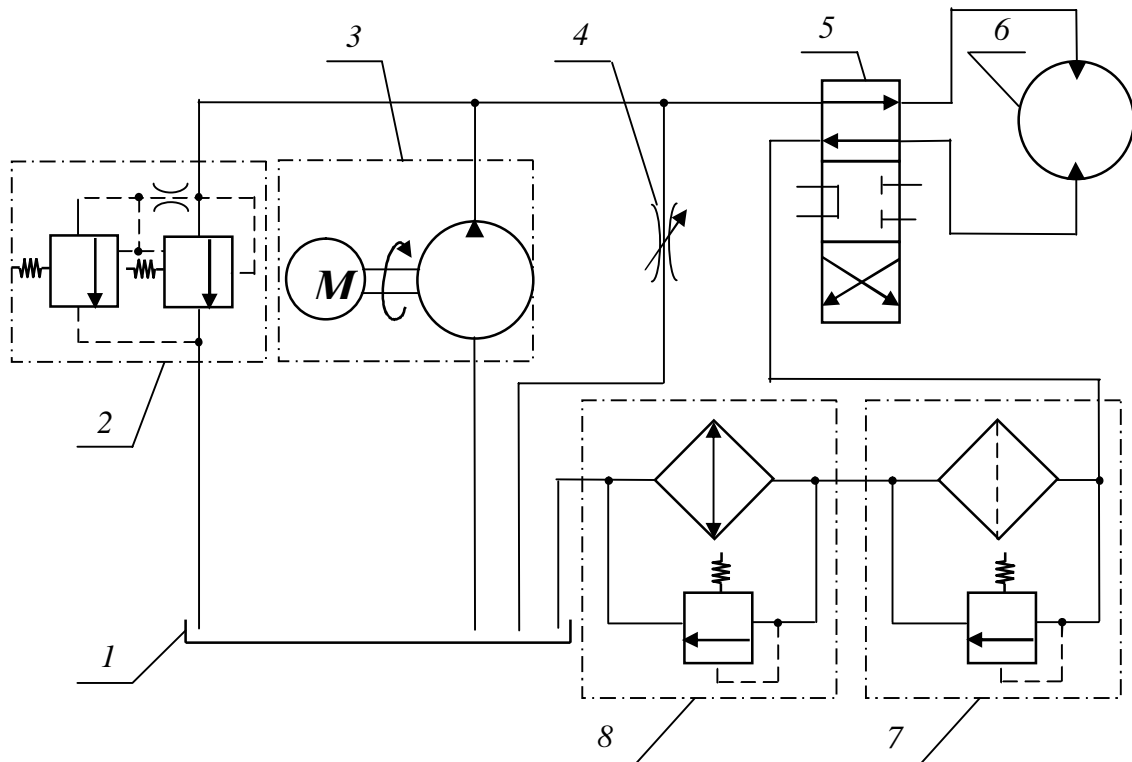


Рис. 6. Гидравлическая схема привода транспортера  
пескорассывателя:

- 1 – гидробак; 2 – предохранительный клапан непрямого действия;  
3 – шестеренный нерегулируемый насос с приводным двигателем;  
4 – дроссель; 5 – распределитель; 6 – высокомоментный гидравлический  
вращатель планетарного типа; 7 – фильтр тонкой очистки с  
предохранительным клапаном низкого давления; 8 – охладитель с  
предохранительным клапаном низкого давления.

Изменение скорости подачи песка осуществляется с помощью дросселя 4 подключенного параллельно шестеренному насосу 3, отводящему необходимое количество рабочей жидкости от гидравлического вращателя 6 обеспечивая ему необходимую частоту вращения. При возникновении перегрузок срабатывает предохранительный клапан непрямого действия 2, направляя поток рабочей жидкости обратно в бак 1.

Известно, что самым крупным потребителем силовых гидроагрегатов является сельскохозяйственное машиностроение, причем гидроагрегаты малой мощности (до 16 кВт) предназначены, в основном, для работы навесного оборудования; гидроагрегаты средней мощности (50...60% мощности двигателя) с гидромоторами – для обслуживания активных рабочих органов уборочных машин, почвенных фрез, машин по внесению минеральных и органических

удобрений и др.

Гидропривод кукурузоуборочного комбайна КСКУ-6АС (рис. 7) предназначен для привода промежуточного и разгрузочного транспортеров от одного высокомоментного гидромотора.



Рис. 7. Кукурузоуборочный комбайн КСКУ-6АС

На рис 8 приведена гидравлическая схема привода разгрузочных транспортеров кукурузоуборочного комбайна КСКУ-6.

Шестеренный нерегулируемый насос 2 (рис. 8), приводимый клиноременной передачей от вала привода жатки, подает поток рабочей жидкости в планетарный гидромотор 3, который превращает гидравлическую энергию потока рабочей жидкости в механическую и через цепную передачу приводит в действие конвейеры. Гидропривод от перегрузки защищает предохранительный клапан непрямого действия 4, отрегулированный на давление срабатывания 10 МПа. Очищается рабочая жидкость фильтром 3, вмонтированным в горловину бака 1. Когда фильтр засоряется, масло перепускается предохранительным клапаном, отрегулированным на давление 0,3 МПа, в бак без очистки.

Универсальный прицеп ПТ-4 (рис. 9) предназначен [7] для уборки зерновых культур, картофеля, сахарной свеклы, силоса и других сельскохозяйственных культур с удельной плотностью не более 0,8 т.куб.м. С дополнительным оборудованием выполняет функции разбрасывателя удобрений, а также перегрузку зерновых культур.



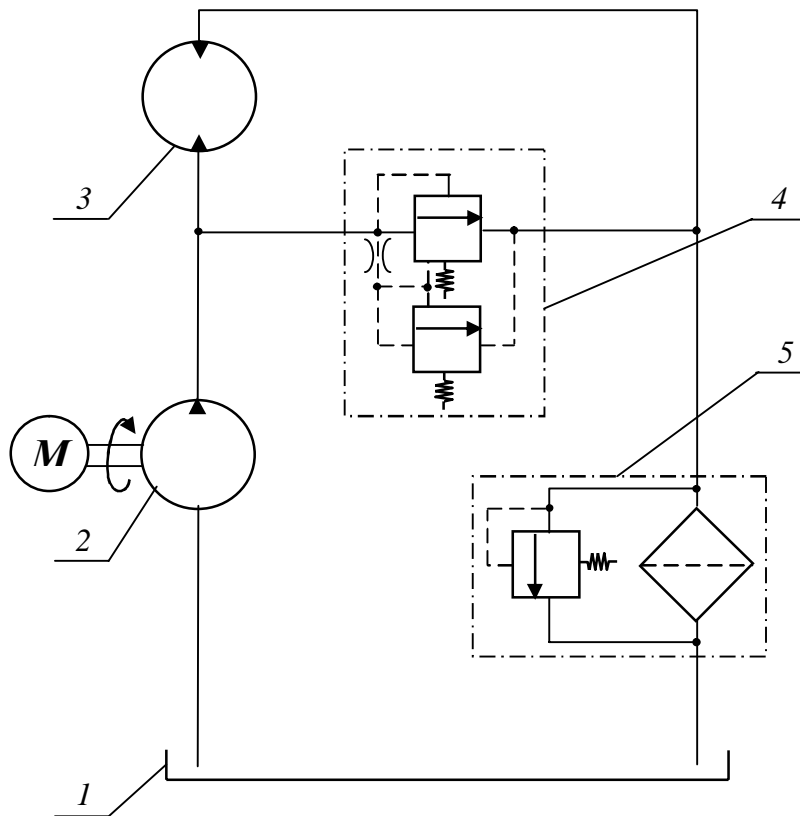


Рис. 8. Гидравлическая схема привода разгрузочных транспортеров кукурузоуборочного комбайна КСКУ-6:

- 1 – гидробак; 2 – шестеренный нерегулируемый насос;
- 3 – высокомоментный гидромотор планетарного типа;
- 4 – предохранительный клапан непрямого действия;
- 5 – фильтр с предохранительным клапаном низкого давления.

Гидравлическая система прицепа (рис. 10) предназначена для привода транспортера и управления положением заднего борта и состоит из шестеренного нерегулируемого насоса 1 гидросистемы 2 трактора, запорного устройства 3, высокомоментного гидромотора 5 с планетарным редуктором, обратного клапана 6, гидроцилиндра 4 управления крышкой загрузочного устройства заднего борта, гидроцилиндров 7 и 8 управления положением транспортера, трубопроводов и соединительной гидроарматуры. Высокомоментный гидромотор 5 (рис. 10) подключен параллельно с гидроцилиндром 4 управления положением крышки загрузочного устройства заднего борта. При переводе золотника секции *I* тракторного гидрораспределителя в рабочее положение рабочая жидкость через запорные устройства 3 подается одновременно к гидромотору 5 и в штоковую полость гидроцилиндра 4. Так как давление, необходимое для страгивания гидроцилиндра 4, меньше, чем давление страгивания гидромотора 5, то сначала открывается крышка загрузочного устройства заднего борта, а затем начинает работать гидромотор 5.



Рис. 9. Универсальный прицеп ПТ-4

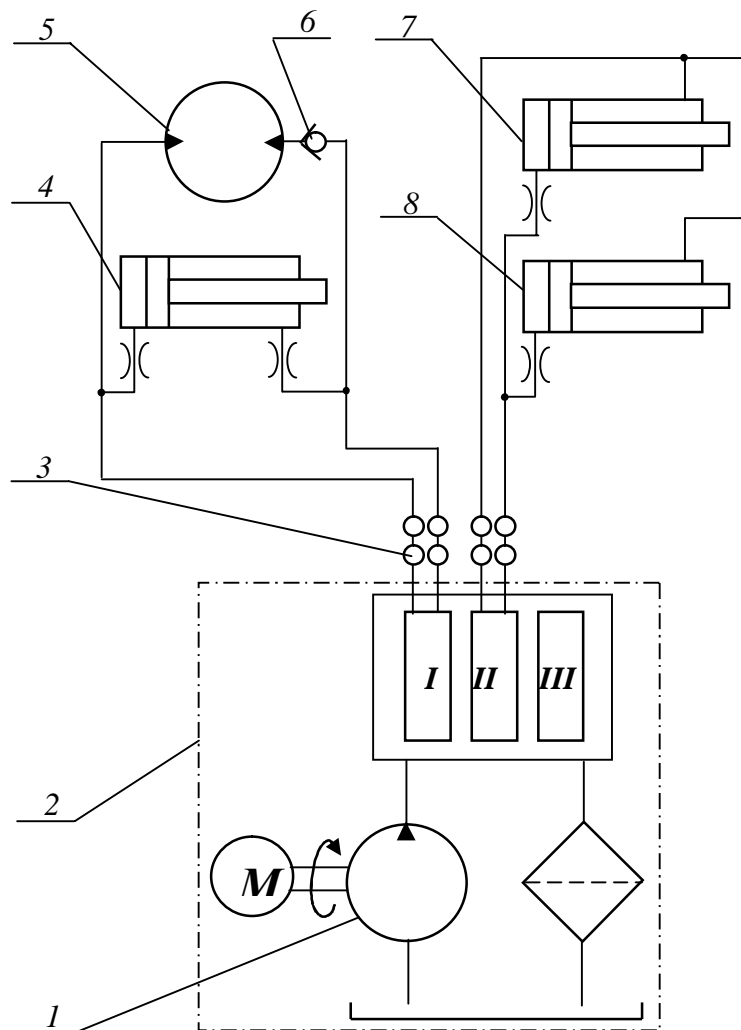


Рис. 10. Гидравлическая схема привода транспортера универсального прицепа ПТ-4:

1 – шестеренный нерегулируемый насос; 2 – гидросистема трактора;  
3 – запорные устройства; 4 – гидроцилиндр управления положением  
крышки загрузочного устройства заднего борта;

5 – высокомоментный гидромотор с планетарным редуктором;  
6 – обратный клапан; 7, 8 – гидроцилиндры управления положением  
транспортера.

Для закрытия крышки загрузочного устройства заднего борта после разгрузки прицепа рычаг гидрораспределителя трактора переводится на обратную подачу. При этом подвод рабочей жидкости к гидромотору 5 закрывается обратным клапаном 6, и рабочая жидкость поступает в поршневую полость гидроцилиндра 4 и крышка загрузочного устройства заднего борта закрывается. Таким образом, в данной схеме, отсутствует реверсивное движение гидромотора.

При переводе золотника секции **II** тракторного гидрораспределителя (рис. 10) в рабочее положение рабочая жидкость через запорные устройства 3 подается в поршневую полость гидроцилиндров 7 и 8 и транспортер поднимается. Для опускания транспортера рычаг гидрораспределителя трактора переводится на обратную подачу. При этом рабочая жидкость поступает в штоковую полость гидроцилиндров 7 и 8, и транспортер опускается.

Гидропривод прицепного кукурузоуборочного комбайна ККП-3 (рис. 11) состоит из гидропривода активного исполняющего органа (привода лебедки буксирного устройства) и гидроприводов управления положением рабочих органов и элементов механизма: поднимание и опускание навески комбайна в рабочее и транспортное положение, перевод дефлектора трубы измельчителя в рабочее и транспортное положение и разфиксирование сцепки тележки початков.



Рис. 11. Прицепной кукурузоуборочный комбайн ККП-3

Гидравлическая схема гидропривода активного исполняющего органа (привода лебедки буксирного устройства) приведена на рис.12.

Лебедка буксирного устройства приводится в действие высокомоментным гидромотором планетарного типа 7. Управление гидромотором осуществляется рабочей секцией 10 распределителя 11

комбайна, которая подключена через клапан расхода 5 и разрывную гидромуфту 3 к золотнику секции *I* распределителя гидросистемы трактора 1. Клапан расхода 5 ограничивает расход (25 л/мин) и максимальное давление рабочей жидкости (8 МПа), поступающей к распределителю 11 комбайна.

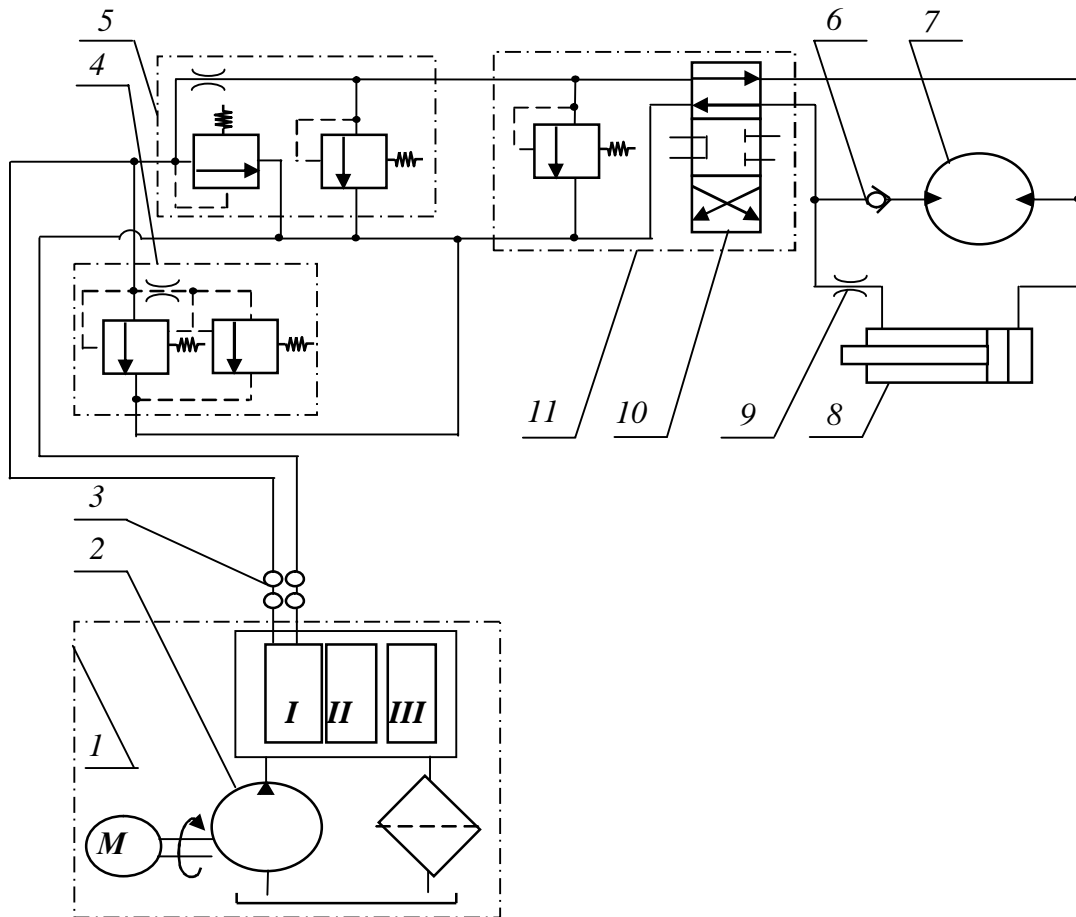


Рис. 12. Гидравлическая схема привода лебедки буксирного устройства прицепного кукурузоуборочного комбайна ККП-3:

- 1 – распределитель трактора; 2 – шестеренный нерегулируемый насос;  
 3 – разрывные гидромуфты; 4 – предохранительный клапан непрямого действия; 5 – клапан расхода; 6 – обратный клапан;  
 7 – высокомоментный планетарный гидромотор; 8 – гидроцилиндр разфиксирования сцепки тележки; 9 – дроссель; 10 – рабочая секция распределителя комбайна, 11 – распределитель комбайна.

В сливной магистрали гидромотора 7 установлен обратный клапан 6, который предотвращает обратное движение потока рабочей жидкости в гидромотор и переливную секцию 10 распределителя 11 комбайна при включении гидропривода разфиксирования сцепки тележки (гидроцилиндр 8).

Для включения гидромотора 7 рычаг распределителя комбайна

11 перемещают вперед по ходу комбайна. При этом золотник переместится до упора, вал гидромотора 7 начнет вращаться и только тогда кулачки муфты гидромотора начнут входить в зацепление с кулачками полумуфты барабана лебедки. Рычаг необходимо перемещать до полного включения лебедки в работу.

Анализируя технические требования к активным рабочим органам с низкой частотой вращения и высоким крутящим моментом можно выявить потребность в гидрофикации следующих их групп: бурильная техника (буры); лесозаготовительная техника (харвестерные и другие головки); коммунальная техника (транспортёры, разбрасывающие диски); и как самый крупный потребитель гидрооборудования – сельскохозяйственная техника: машины для внесения минеральных и органических удобрений (разбрасывающие диски, транспортёры); зерно-, кукурузо-, свекло- и картофелеуборочные комбайны (наклонная камера, соломотряс, транспортёры, битеры, копачи, элеваторы, шнеки); машины для химической защиты (транспортёры, мешалки); плодово- и ягодоуборочные машины (транспортёры, вибраторы, вентиляторы).

Анализ приведенных гидравлических схем показал, что в основном для привода активных рабочих органов мобильной техники используются три основных элемента: шестеренный нерегулируемый насос, предохранительный клапан непрямого действия и высокомоментный низкооборотный гидромотор роторного типа.

В настоящее время определилась тенденция применения высокомоментных низкооборотных гидровращателей вместо быстроходных гидромоторов с редукторами.

Представителями высокомоментных низкооборотных гидровращателей являются гидравлические вращатели планетарного типа РПГ (рис. 13), изготавливаемые Липецким исследовательско-экспериментальным заводом «Гидромаш» [8].

Гидровращатели РПГ представляют собой реверсивные полноповоротные гидравлические машины планетарно-роторного типа, предназначенные для привода высокомоментных низкооборотных рабочих органов машин в различных областях промышленной и сельскохозяйственной деятельности.

Гидровращатели РПГ могут работать в средах любой загрязнённости и под водой. Они могут устанавливаться как на консоли вала, так и между валами, выполняя дополнительную функцию соединительной муфты.

Гидровращатели типа РПГ используются для привода вращения рециклера при производстве асфальта, привода подвижного пола в кузове пескоразбрасывателя, установлены в качестве привода лебёдки, на автомашинах, используемых для погрузки кузовов

контейнерного типа, в сільському господарстві установлені в якості приводу на механізмі закатывання в рулоны скошеної трави, сена. Для багаторазового збільшення крутячого моменту можлива установка декількох гідравлических вращателей на загальному шлицевому валу, при цьому не потребується синхронізація вращення цих двигателів [8].

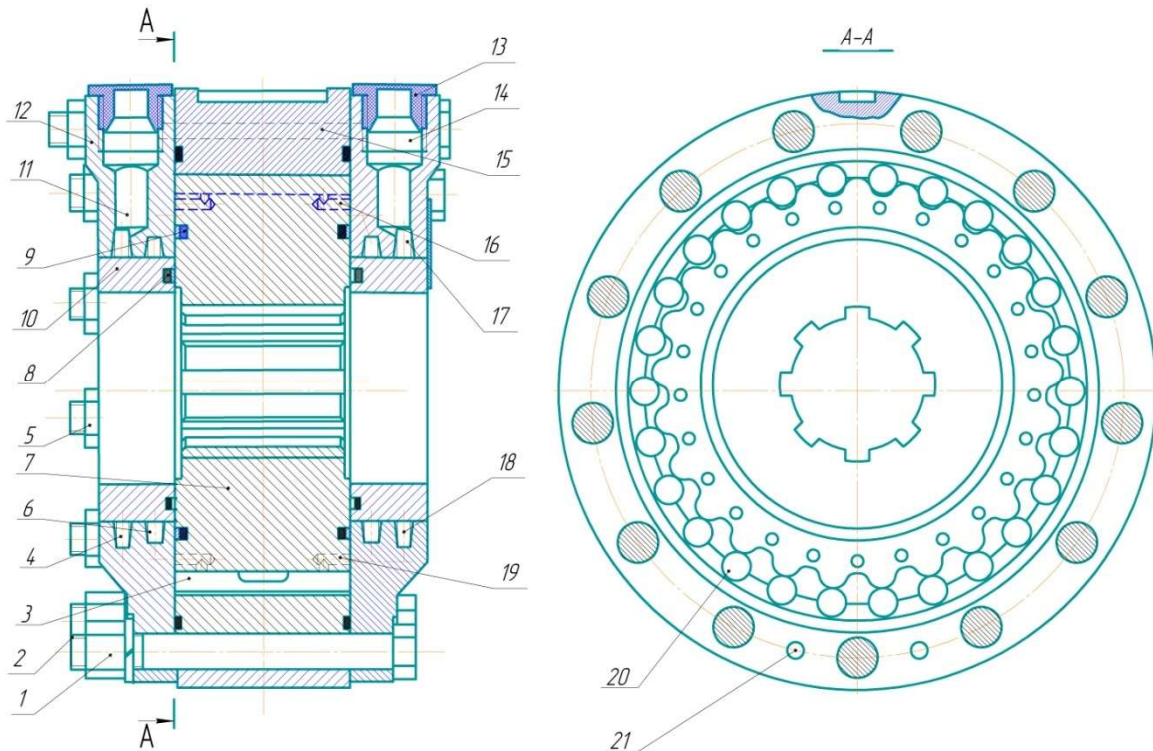


Рис. 13. Гидравлический вращатель планетарного типа РПГ:  
 1,5 – гайки 2 – болт, 3 – зуб шестерни, 4, 6, 17, 18 – кольцевые каналы,  
 7 – шестерня, 8, 9 – уплотнение, 10 – заглушка, 11, 14 – полости,  
 12 – крышка, 13 – пробка, 15 – направляющая, 16, 19 – отверстия,  
 20 – ролик, 21 – перепускной канал.

Гидравлический вращатель состоит (рис. 13) из направляющей 15 с вставными роликами 20, шестерни 3 и двух крышек 12, в которые запрессованы заглушки 10. Крышки прикреплены к направляющей стяжными болтами с гайками. Профиль зубьев шестерни круговой. Торцевой зазор между шестерней и крышками уплотнены резиновыми и чугунными кольцами.

При подаче рабочей жидкости, например, в полость 14, она через кольцевой канал 18 и аксиальные отверстия в правой крышке одновременно через канал в направляющей поступает в аксиальные отверстия левой крышки. Далее рабочая жидкость через отверстия 19 на торцах шестерни поступает в рабочие камеры, образованные внутренней поверхностью направляющей 15 и внешней поверхностью

шестерни 3. Под действием давления рабочей жидкости направляющая 15 с роликами 20 начинает осуществлять сложно-планетарное движение, обкатываясь по шестерни 3 и, одновременно, передавая ей вращательное движение.

Рабочая жидкость вытесняется на слив через два других кольцевых канала в крышках. Для того, чтобы направляющая 15 передавала реактивный момент и одновременно обкатывалась по шестерни 3, она соединена с рамой машины шарнирно при помощи рычагов. Приводной вал вращаемого устройства, который жестко соединен с шестерней гидровращателя, устанавливаются в подшипниках, закрепленных на раме машины.

Как все роторные гидромашин, планетарный гидровращатель РПГ-6300 реверсивный. Изменение направления вращения «выходного вала» гидровращателя осуществляется изменением направления движения потока рабочей жидкости.

Основным недостатком рассмотренного планетарного гидровращателя, является неравномерность выходных характеристик, обусловленная несовершенством конструкции формы элементов вытеснительной системы, а также наличием больших гидравлических потерь в распределительной системе, обусловленных геометрией проточных частей.

Несмотря на то, что планетарный гидровращатель РПГ-6300 выпускался в странах СНГ, он представляет собой гидромашину, отработка конструкции, которой производилась в большей степени экспериментальным путем. Поэтому практически отсутствуют исследования взаимосвязи геометрических параметров вытеснительной и распределительной систем и выходных характеристик гидровращателя. В этой связи очень остро встает вопрос проведения комплексных исследований, определяющих законы движения вытеснительных элементов, а также подачи рабочей жидкости распределительной системой в рабочие камеры гидровращателя с целью разработки новых и совершенствования существующих конструкций гидромашин данного типа.

Естественная тенденция к расширению области применения силовых гидроагрегатов в мобильной технике вызывает необходимость создания нового поколения гидромашин – гидравлических вращателей планетарного типа.

*Выводы.* Анализ рассмотренных гидравлических схем мобильной техники с гидравлическими вращателями планетарного типа показал, что в состав гидроагрегата привода активных рабочих органов мобильной техники, как правило, входят: приводной двигатель, нерегулируемый шестеренный насос, предохранительный клапан непрямого действия и, непосредственно, сам гидравлический

вращатель с инерционной нагрузкой.

Использование гидравлических вращателей планетарного типа в приводах активных рабочих органов мобильной техники ограничено невысокими выходными параметрами существующих гидравлических вращателей серии РПГ (особенно КПД). Основным недостатком рассмотренного серийного гидровращателя планетарного типа РПГ-6300, являются низкие значения выходных параметров, обусловленные несовершенством конструкции элементов вытеснительной системы, а также наличие больших гидравлических потерь в проточных частях распределительной системы непосредственного типа.

Литература:

1. Григорьев А. Современное навесное оборудование для бурения скважин / А. Григорьев // Основные Средства, 2009. – №12.
2. Гидравлические вращатели фирмы DIGGA [Электронный ресурс]. Режим доступа: <http://www.larssenservice.ru/index.ph>.
3. Гидравлические вращатели «Bruce» серии SGA [Электронный ресурс]. Режим доступа: <http://tdsmi.ru/gidravlicheskie-vraschateli-serii-sga>.
4. Григорьев А. Современное навесное оборудование для бурения скважин / А. Григорьев // Основные Средства, 2009. – №12.
5. Харвестерная головка WaratahH480C [Электронный ресурс]. Режим доступа: <http://www.waratah.net/assets/files/pdf/rus/JDbookletWaratah>.
6. Комбинированная дорожная машина КО-829Д [Электронный ресурс]. Режим доступа: <http://www.besttm.ru/estore/tech/491/3209>.
7. Прицеп ПТ-4 [Электронный ресурс]. Режим доступа: <http://www.tonar.info/products/selhoztech/index.php>.
8. Гидравлические вращатели РПГ [Электронный ресурс]. Режим доступа: <http://gidromash.lipetsk.ru>.



## **ОСНОВНІ НАПРЯМИ ГІДРОФІКАЦІЇ МОБІЛЬНОЇ ТЕХНІКИ**

Панченко А.І., Волошина А.А., Оберніхін Ю.П.

***Анотація*** - робота присвячена обґрунтуванню застосування високомоментних низькооберткових гідромашин для приводу активних робочих органів мобільної техніки.

## **MAIN TRENDS OF HYDRAULIC DRIVES APPLICATION ON MOBILE MACHINERY**

A.Panchenko, A.Voloshina, Y.Obernikhin

### ***Summary***

**The work is devoted to the substantiation of low-speed high-torque hydraulic machines use for active working tools of mobile machinery.**