

УДК 631.59

ВОДА – ОСНОВНОЙ ИСТОЧНИК БУДУЩЕЙ ТЕПЛОЭНЕРГЕТИКИ

Никифорова Л.Е., д.т.н.,

Гаевская И.В., инженер.

Таврический государственный агротехнологический университет

Тел. (0619) 42-13-54

Аннотация – Предлагается практический метод использования воды в качестве неиссякаемого источника дешёвой тепловой энергии, в основу которого положены процессы фотосинтеза в растениях.

Ключевые слова – тепловая энергия, фотосинтез, электролиз, эфир.

Постановка проблемы. Украина относится к энергодефицитным странам, так как обеспечивает свои потребности в собственных топливно-энергетических ресурсах всего лишь на ~53%, и поэтому вынуждена импортировать ~75% потребляемого в стране газа, ~85% нефти и нефтепродуктов. Зависимость от импорта традиционных широко используемых энергоносителей рассматривается большинством развитых стран как вопрос национальной и энергетической безопасности, а использование их как источников энергии несёт в себе, кроме всего прочего, существенную экологическую опасность.

Анализ последних исследований. Таким образом, безусловная исчерпаемость природных энергоносителей в будущем и значительное ухудшение экологической ситуации от использования их, а также зависимость населения многих стран от импорта энергоносителей, цены на которые стремительно растут, вызвали необходимость поиска неисчерпаемого и экологически чистого энергоносителя. Этим требованиям удовлетворяет водород, входящий в состав огромного объёма воды на Земле, т.к. при сжигании водорода вновь образуется вода, и таким образом этот экологически чистый энергоноситель можно использовать многократно.

По неисчерпаемости и экологической безопасности у водорода нет конкурентов. Науке уже известно достаточно точно, что в состав Вселенной, в т.ч. и Солнечной системы, входит ~73% водорода, ~24% гелия и ~3% всех остальных химических элементов.

Формулирование цели статьи. Исходя из этих значений, можно утверждать, что водород будет лидирующим энергоносителем будущей энергетики, и человечеству необходимо знать все возможности получения свободного водорода и генерирования его энергии в нужных видах и в требуемом количестве.

Основная часть. Наиболее перспективным способом получения водорода в необходимых объёмах пока остаётся электролиз воды. Вода – самое распространённое вещество на Земле, она занимает значительную часть поверхности Земного шара, вода – повсюду. Ещё древнегреческий философ Фалес Милетский, живший в VII-VI вв. до н.э., справедливо считал воду началом всех начал. На молекулярном уровне вода представляет собой химическое соединение двух элементов, или, говоря языком древних, двух начал. Но, уточняя, развивая или опровергая воззрение древних, мы соглашаемся с ними в оценке воды. Вода – это жизнь, она является неременной составной частью живых организмов и растений. По своему химическому составу вода относится к числу простейших соединений, известных человеку. Во все времена существования человечества такое привычное и, кажется, до мелочей изученное вещество, как вода, изучалась весьма подробно. Ни одно из химических соединений не подвергалось такому тщательному и всестороннему исследованию, как вода: в некоторые годы число научных публикаций, содержащих результаты исследований её свойств, превышало тысячу. И, тем не менее, в Природе нет, пожалуй, вещества, более загадочного, чем вода: не известна даже структурная модель молекулы воды, не имеет объяснения факт нахождения воды в трёх агрегатных состояниях одновременно (!), вызывает удивление экстремально высокое значение теплоёмкости воды и др. Поэтому вода представляется объектом самого тщательного исследования на многие годы в будущем. Но уже и теперь не приходится сомневаться в том, что вода станет основным источником энергии для человечества. В связи с этим в США, Европе, России стали уделять огромное внимание водородной энергетике. Процесс её освоения будет чрезвычайно длительным. Имея в виду также непрерывно растущий спрос на воду для удовлетворения человеческих потребностей, можно уверенно утверждать, что вода в ближайшее время станет самой ходовой и самой надёжной валютой мира. Это предсказание уже начинает сбываться. В июне 2009 г. в г. Киль (ФРГ) прошёл коллоквиум с обсуждением мер против глобального потепления климата, организованный Институтом океанологии им. Лейбница (IFMGEOMAR) и Институтом мировой экономики (IfW), на котором впервые заострили серьёзное внимание на проблеме питьевой воды. Впервые в жизни человечества учёные в 2010 г. собрали в Монреале Всемирный водный конгресс, на котором обсу-

ждались вопросы обеспечения питьевой водой населения планеты в условиях глобального потепления. Ведущие экономисты мира уверены в том, что самое важное в стремительно растущем мире – контроль над ресурсами: пресной водой и полезными ископаемыми (кстати, Таможенный союз обладает самыми мощными в мире такими ресурсами). В Перечне проблем национальной безопасности Украины Вода – вопрос №1. На программу «Питьевая вода» выделено ~9,5 млрд грн. Поэтому совершенно не случайно ООН объявила день 22 марта – Всемирным Днём защиты водных ресурсов.

Пока ещё развитие водородной энергетики многие специалисты считают бесперспективным из-за трудностей и высокой стоимости процесса получения свободного водорода. Однако у водородной энергетики большое будущее. Но ещё лет 30 назад по Харькову ездил автомобиль с табличкой «Водород», а уже в 2007 г. в Исландии открыли первую в мире АЗС на водороде. В наше время Конгресс США запланировал в ближайшие 3-4 года вложить более \$3 млрд в водородную энергетику с тем, чтобы в 2020 г. начать серийное производство автомобилей (пока что!) на водородном топливе. С этой целью в 2002 г. в США были разработаны конструкции топливных элементов мощностью 250-280 МВт.

Водородная энергетика началась с попытки объяснения причин появления избыточной тепловой энергии при различных способах обработки воды. Действительно, при некоторых режимах обычного электролиза тяжёлой воды и плазменного электролиза лёгкой воды, а также при явлениях её кавитации и электродинамического воздействия на молекулы и ионы энергии выделяется больше, чем затрачивается на эти процессы. Уже сейчас действуют топливные элементы, работа которых основана на явлении кавитации молекул воды. Они представляют собой ёмкость с двумя электродами, разделёнными мембраной с нанесённым на её поверхность катализатором (платина). К одному электроду подаётся водород, к другому – кислород. Катализатор разделяет молекулы водорода на атомы, а затем «дробит» атомы на протоны и электроны. Протоны проникают через мембрану в ту половину ёмкости, где находится кислород, а электроны через «кислородный» электрод поступают в электрическую сеть. Здесь протоны и электроны вновь «объединяются» в атомы водорода, которые, соединяясь с атомами кислорода, образуют молекулу воды.

Несмотря на столь, казалось бы, впечатляющие достижения, опыты показали, что процесс получения водорода из воды достаточно сложный: электролизёры, работающие по данной технологии, расходуют на получение водорода из воды на 10-20% энергии больше, чем получается её при сжигании водорода. Данный процесс достаточно

энергоёмок ($4 \text{ кВт} \cdot \text{ч на } 1 \text{ м}^3$). К тому же в этом процессе участвуют лишь половина всех атомов водорода, причём при этом, к сожалению, неизбежны потери 10-20% его объёма, это способствует разрушению озонового слоя и охлаждению атмосферы Земли. Приведенные факты сдерживают развитие водородной энергетики. Поэтому работы по освоению водорода, к сожалению, застопорились. Более перспективной может быть разработка способов самогенерации тепла водой. Водород может стать самым дешёвым энергоносителем только при существенном уменьшении затрат энергии на его получение из воды. Следует, однако, заметить, что перспективной энергетикой остаётся водородная составляющая. Вода в сочетании с солнечным излучением обязательно должна стать главным источником неиссякаемой энергии, столь необходимой человечеству. Поэтому освоение водородной энергетики идёт ускоренными темпами. И уже получены обнадеживающие результаты. Россия уже владеет, в частности, лабораторной технологией, уменьшающей затраты на водородную энергетику в 10-12 раз!

Проблема получения свободного водорода действительно сложна и дорога. Современный уровень знаний предоставляет возможность упростить процесс получения водорода из воды. Для начала обратим внимание на энергетическую деятельность нашего светила. Оно снабжает нас теплом и светом. Расчёты показывают, что за время существования Солнца электроны атомов его химических элементов излучили световые фотоны, масса которых равна массе самого нашего светила, т.е. Солнце должно было бы исчезнуть, но оно не исчезло! Очевидно, электроны восстанавливают свою массу (и энергию), но каким образом это происходит? Остаётся сделать предположение о том, что источником пополнения массы электронов является физический вакуум, заполненный субстанцией, которую называют *эфиром*. Он же является и источником, пополняющим массу электронов нашего светила, всех планет и звёзд Вселенной. Попытки некоторых учёных ввести в оборот загадочные понятия таинственных форм тёмной материи и тёмной энергии, которые не имеют абсолютно никакого физического смысла, не нашли последователей. Конечно, понять этот механизм можно лишь при знании структуры атомов и молекул, а также процессов, которые в них происходят [1]. Российские энергетические фирмы «Юсмар», «Термовихрь», «Нотека» и др. реализуют кавитационное нагревательное оборудование подобного типа.

Поэтому пока проще «заставить» воду самогенерировать тепло. Известно, например, что в случае кавитационных процессов в воде генерируется дополнительная энергия в виде тепла. Наиболее вероятным источником этой энергии является физический вакуум, из которого берут энергию валентные электроны распавшихся молекул и за-

тем выделяют её при повторном их синтезе. При кавитации молекулы воды разрушаются механически, и на это требуется меньшая энергия, чем при их термическом разрыве. Если же молекулы воды диссоциировать электродинамическим воздействием, эффективность теплового преобразователя будет ещё выше.

В поисках решения проблемы аэрокосмической агротехнологии мы обратили внимание на фотосинтез, при котором процесс получения водорода и кислорода идёт наиболее эффективно и экономно [2]. Фотосинтез вызывает любопытство и восхищение красотой инженерного решения Природы, которое не потребовало ни финансовых вложений, ни больших человеческих ресурсов, разве что огромного терпения и настойчивости человечества. Ежегодно растения выделяют из воды огромный объём водорода, атомы которого выполняют функции соединительных звеньев при формировании органических молекул. Принято считать, что при фотосинтезе в растениях поглощается углекислый газ, причём углерод из молекулы CO_2 идёт на построение клеток растений, а кислород выделяется в окружающее пространство. Однако результаты позднейших исследований механизма фотосинтеза дают основания предположить, что молекула углекислого газа целиком используется на построение клеток растений. Кислород же выделяют молекулы воды, а атомы водорода молекул воды используются в качестве соединительных звеньев молекул, из которых строятся клетки растений. Доказательством данной гипотезы является тот факт, что фотосинтез в растениях в отсутствие воды не происходит [3]. Поэтому учёные смоделировали электролитический процесс разложения воды на водород и кислород, подобный тому, который идёт при фотосинтезе. Таким образом, была доказана возможность воды быть главным источником тепловой энергии для бытовых нужд. Но этим её возможности не ограничиваются. Она является также главным источником водорода и кислорода, как носителей энергии. Уже удалось смоделировать этот процесс в лабораторных условиях.

Прежде чем научиться использовать энергию водорода, рассмотрим модель атома водорода, а также модели молекул водорода, кислорода и воды. При разработке моделей будем иметь в виду тот факт, что электрон имеет форму тороида (рис.1), у него отсутствует орбитальная составляющая движения, он вращается относительно собственной оси.

Модель атома водорода ярко демонстрирует его активность: с одной стороны – «голый» стержень, где расположен протон, а с другой – свободный электрон, готовый вступить в связь с протоном или электроном [4].

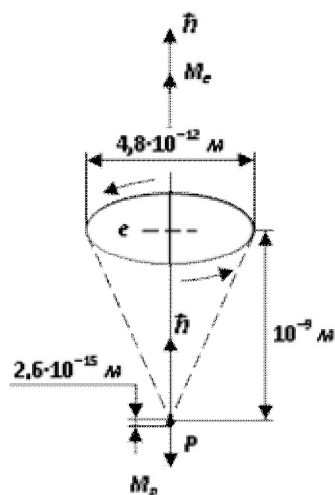


Рис. 1. Теоретическая модель атома водорода.

Поэтому водород в атомарном состоянии находится при высоких температурах 5-10 тыс. град., когда связь электрона с протоном чрезвычайно слаба. Энергия E_c связи с ядром электрона, находящегося на любом энергетическом уровне n , определяется как $E_c = E_1/n^2$, где E_1 – энергия связи электрона с протоном, соответствующая первому энергетическому уровню и равная энергии ионизации атома $E_1 = E_i = 13,6 \text{ эВ}$. По мере понижения температуры создаются условия для образования молекулы водорода: электроны атомов водорода переходят на нижние энергетические уровни (приближаются к протонам). Их связь с протонами становится прочнее, возникают условия для соединения их в единую молекулу (рис.2) с энергией синтеза 436 кДж/моль или 4,53 эВ на одну молекулу. Для того чтобы разорвать эту связь, необходимо оба электрона перевести на более высокие энергетические уровни, затратив на это энергию в 4,53 эВ. Но для образования двух молекул воды необходимо разрушить на атомы две молекулы водорода, затратив при этом энергию 14,19 эВ.

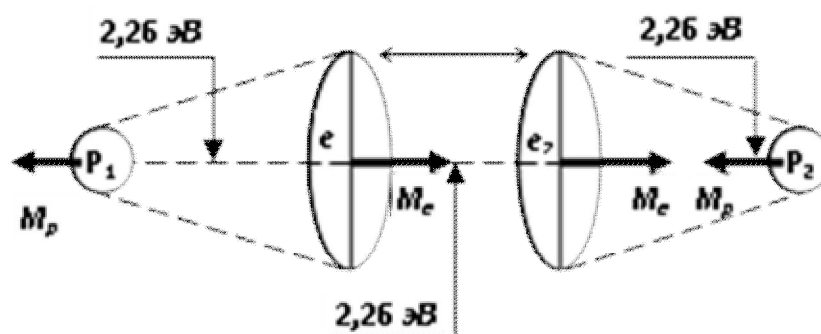


Рис.2. Схема энергетических связей между электронами в молекуле водорода.

Рассмотрим процесс образования молекулы кислорода. Два атома кислорода, находясь в состоянии возбуждения, соединяются в молекулу (рис.3). Состоянием возбуждения считается такое состояние атома, при котором его валентные электроны удалены от ядер на такие расстояния, когда энергия связи между ними уменьшается до тысячных долей электрон-вольта. В таком состоянии атом может потерять электрон и стать ионом. Или, не теряя электроны, он соединяется валентными электронами с электронами соседнего атома, и начинается процесс формирования молекулы кислорода. Это – экзотермический процесс, при котором валентные электроны, излучая фотоны в окружающее пространство и опускаясь на более низкие энергетические уровни, выделяют энергию $2,565 \times 2 = 5,13$ эВ.

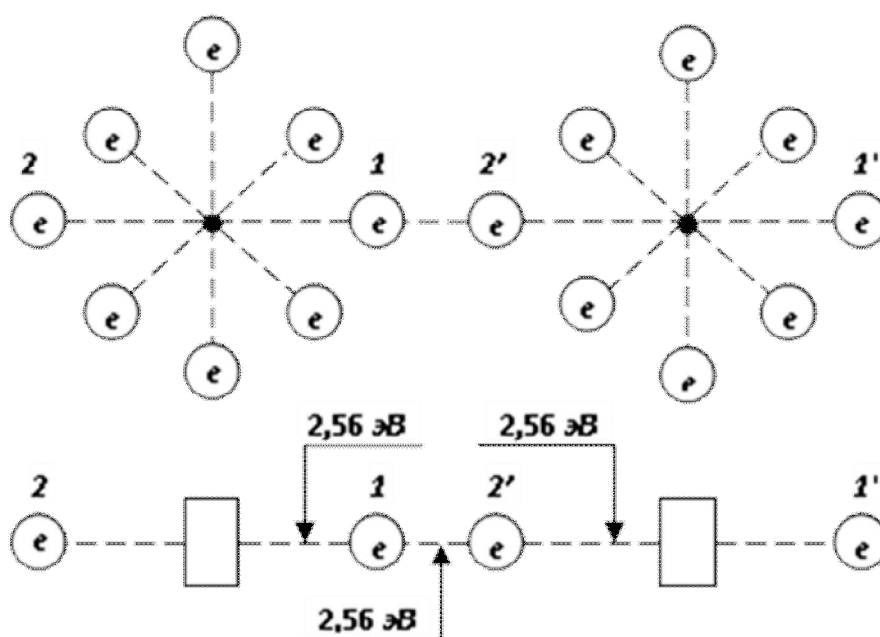


Рис. 3. Схема энергетических связей между электронами в молекуле кислорода.

Эта энергия в 5,13 эВ распределяется между двумя электронами, формирующими связь с энергией 2,56 эВ. Эта связь называется ковалентной. Для разрушения данной связи достаточно затратить 2,56 эВ механической энергии. Для термического разрыва этой связи энергии требуется в два раза больше, т. е. 5,13 эВ. Полученное несоответствие объясняется тем, что энергия фотона 5,13 эВ поглощается одновременно двумя электронами. Только в этом случае оба электрона будут переведены на самые высокие энергетические уровни с минимальной энергией связи, при которой они разъединяются, и каждый атом кислорода становится свободным.

Практическая реализация описанного процесса выполняется следующим образом. Кислород облучается потоком фотонов ультрафиолета с энергией не менее 5,13 эВ. При этом происходит ионизация

молекул кислорода с последующим образованием молекул озона согласно реакции $2\text{O}_2 + \text{O} + \text{O} \rightarrow 2\text{O}_3$, т.е. для образования двух молекул озона нужно «разрушить» одну молекулу O_2 . Таким образом, энергия $5,13 - 2,99 = 2,14$ эВ будет израсходована на формирование связи в двух молекулах озона, имеющих четыре валентных электрона с энергией каждого $2,14 / 4 = 0,535$ эВ.

Молекула озона весьма неустойчива: при её распаде выделяется энергия 2,99 эВ. Разрушение отдельной молекулы озона происходит с затратой энергии $0,535 \times 4 = 2,14$ эВ. Этот процесс способствует образованию молекул кислорода с излучением фотонов с суммарной энергией 5,13 эВ. Разность энергий $5,13 - 2,14 = 2,99$ эВ равна энергии диссоциации одной молекулы озона в 288 кДж/моль, которая может быть использована. Следовательно, на разрушение двух молекул водорода и одной молекулы кислорода израсходовано 14,19 эВ, а в результате синтеза двух молекул воды выделится 5,98 эВ. В чем причина такого дисбаланса? Ответ прост. При переходе из газообразного в жидкое состояние атом кислорода в молекуле воды, должен уменьшить свой объём. Это произойдет, если кольцевые электроны атома кислорода опустятся на более низкие энергетические уровни (ближе к ядру). При этом они обязательно излучат фотоны, и мы уже знаем их общую энергию. Она равна энергии 14,19 эВ, затраченной на разрушение двух молекул водорода и одной молекулы кислорода. Поскольку у двух молекул воды 12 кольцевых электронов, то каждый из них излучит энергию по 1,18 эВ. Это больше энергии (0,74 эВ) связи с ядром осевых электронов и указывает на то, что кольцевые электроны расположены ближе к ядру, чем осевые [4].

Таким образом, энергия $5,13 - 2,99 = 2,14$ эВ будет израсходована на формирование связи в двух молекулах озона, имеющих четыре валентных электрона с энергией каждого $2,14 / 4 = 0,535$ эВ. Разрушение отдельной молекулы озона происходит с затратой энергии $0,535 \times 4 = 2,14$ эВ. Этот процесс способствует образованию молекул кислорода с излучением фотонов с суммарной энергией 5,13 эВ. Разность энергий $5,13 - 2,14 = 2,99$ эВ равна энергии диссоциации одной молекулы озона, или 288 кДж/моль, которая может быть использована.

Известно, что при синтезе одного моля воды выделяется 285,8 кДж или 2,96 эВ на одну молекулу. Так как молекула воды состоит из одного атома кислорода и двух атомов водорода, то на одну связь приходится 1,48 эВ (рис.4). Из этого следует, что электроны атомов водорода и кислорода в молекуле воды обладают энергией по 0,74 эВ и находятся при обычной температуре между четвертыми и пятыми энергетическими уровнями. Опытные устройства для получения водорода с использованием процесса фотосинтеза устойчиво работает при напряжении $U = 1,5-2\text{В}$ и силе тока $I = 2$ мА [5].

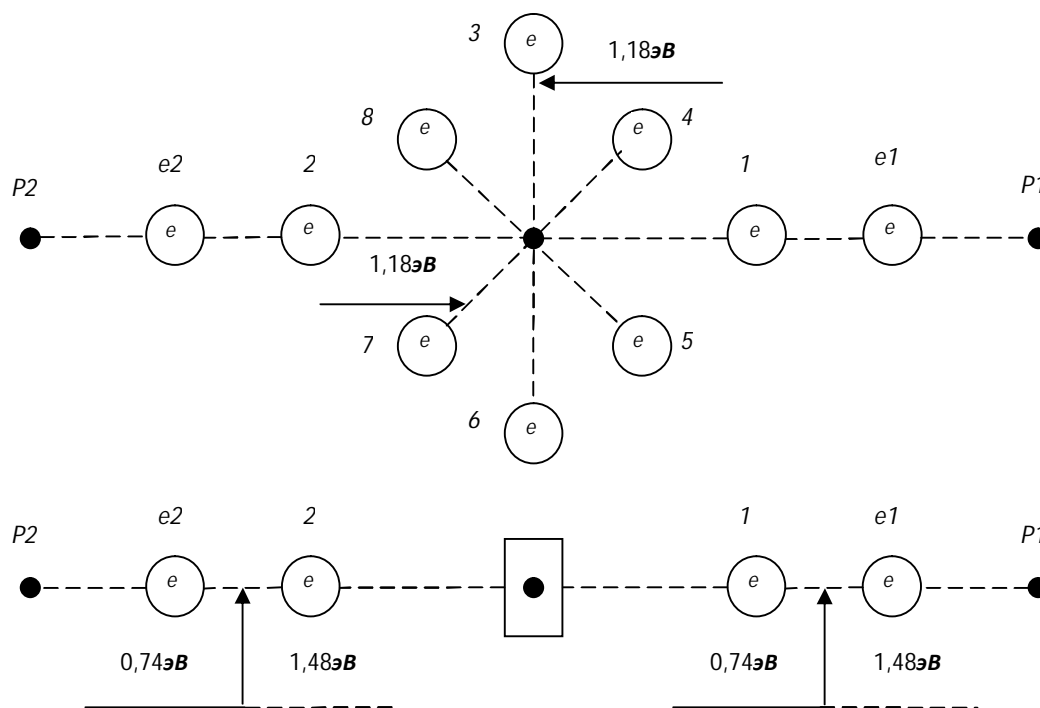


Рис. 4. Энергетическая схема молекулы воды: 1...8 – электроны атома кислорода; P_1 , P_2 – ядра атомов водорода (протоны); e_1 и e_2 – электроны атомов водорода.

В последнее время ведётся активная разработка фототепловых аккумуляторов. Солнечную энергию, превратив в электрическую, можно хранить в аккумуляторах, чтобы затем, в случае необходимости, перевести её, например, в тепло, – процесс крайне трудоёмкий и дорогостоящий. Проще и выгоднее забирать тепло напрямую, химическим путём, изменяя энергетическое состояние молекулы теплоносителя. В таком, «законсервированном» виде тепло можно бы хранить неограниченное время, и в любой момент можно было бы легко взять в необходимом количестве. Для этого заставить молекулу войти в химическое общение с химическим катализатором, после чего она вернётся в прежнее энергетическое состояние, и окажется вновь способна аккумулировать энергию солнечных лучей. Молекулу, работающую в режиме теплоаккумулятора, нашли, она получила название фульваленттетракарбонилдирутен. Эта молекула содержит рутений – чрезвычайно редкий и поэтому очень дорогой химический элемент. С точки зрения квантовой химии механизм запасаения тепла молекулой объясняется следующим образом. Любая молекула, в принципе, может находиться в разных энергетических состояниях, но, как правило, только одно из этих состояний стабильным. Способность фульвалена сколь угодно долго находиться в одном из

двух стабильных состояний и делает его идеальным аккумулятором солнечного тепла.

Выводы. Приведенные цифры свидетельствуют о том, что сегодня доступ к дешёвым и надёжным источникам энергии является ключевым вопросом жизнедеятельности человечества. Однако неизвестно, как изменятся свойства воды при многократных её превращениях, т.к. никто не исследует последствия этого круговорота воды. Увеличивающийся кругооборот воды отрицательно влияет на Природу и окружающую среду.

Литература

1. *Кучин В.Д.* Очередной шаг вглубь материи / *В.Д.Кучин, И.В.Теодорович* // Винахідник і раціоналізатор. –2005. – №10. – С.29-34.

2. *Кучин В.Д.* Определяющая роль магнитного поля в космической агротехнологии / *В.Д.Кучин, И.В.Теодорович* //Електрифікація та автоматизація сільського господарства. –2008. – №1(22). – С.35-40.

3. *Кучин В.Д.* Квантовая природа фотосинтеза в растительном мире Земли / *В.Д. Кучин, И.В. Гаевская.* – Режим доступа: <http://www.nbu.gov.ua/e-journals/eia>. – «Енергетика і автоматика». – №2(4). – 2010.

4. *Полинг Л.* Общая химия / *Л. Полинг.* –М.: МИР, 1974. – 845 с.

5. *Канарёв Ф.М.* Начала физхимии микромира / *Ф.М. Канарёв.* – Краснодар: Кубанский гос. аграрный университет, 2009. – 687 с.

ВОДА – ОСНОВНЕ ДЖЕРЕЛО МАЙБУТНЬОЇ ТЕПЛОЕНЕРГЕТИКИ

Никифорова Л.Є., Гаєвська І.В.

Анотація

В роботі пропонується практичний метод використання води в якості невичерпного джерела дешевої теплової енергії, в основу якого покладені процеси фотосинтезу в рослинах.

WATER – THE MAIN SOURCE OF THE FUTURE HEAT POWER INDUSTRY

L.Nikiforova, I.Gaievskaya

Summary

The practical method of using water as an inexhaustible source of the cheap heat energy is proposed, the method based on the photosynthesis processes in the plants.