

УДК 631.363.21

ИССЛЕДОВАНИЕ ФАКТОРОВ, ВЛИЯЮЩИХ НА ЭНЕРГОЕМКОСТЬ ЗЕРНОДРОБИЛКИ УДАРНО-ОТРАЖАТЕЛЬНОГО ДЕЙСТВИЯ

Миронов К.Е., аспирант.*

Нижегородский государственный инженерно-экономический институт, г. Княгинино. Российская Федерация

Тел.: (157) 904 900 5850

Аннотация – в данной статье указаны основные требования, предъявляемые к дробилкам фуражного зерна, описывается устройство и принцип работы разработанной дробилки ударно-отражательного действия, приводятся результаты проведенных однофакторных экспериментов и их анализ

Ключевые слова – дробилка, измельчение, зерно, качество, энергоемкость, производительность, удар.

Постановка проблемы. В сельском хозяйстве для измельчения фуражного зерна применяются зернодробилки, среди которых наибольшее распространение нашли молотковые дробилки. Однако, при всех своих достоинствах, они имеют и ряд недостатков, наиболее характерным из которых является переизмельчение зерна, что несет за собой потери при транспортировке продукта и усвояемости его животными [1].

Анализ последних исследований. Равномерность размеров измельченных частиц, минимальное количество целых зерен и отсутствие пылевидной фракции являются важнейшими качественными показателями измельчения, от которых зависит продуктивность животных [2,3,4]. Также зернодробилки должны обеспечивать максимальную производительность при минимальных энергозатратах.

Формулирование цели статьи. В работе необходимо выполнить анализ экспериментальных исследований разработанной дробилки ударно-отражательного действия.

Основная часть. Нами предлагается улучшить качество измельчения зернодробилки за счет увеличения площади решета, через которое отводится измельченный продукт. Для этого мы предлагаем устанавливать решето не только на барабане дробилки, но и на боковых стенках

* Научный руководитель – д.т.н. Савинных П.А.

©асп. Миронов К.Е.

камеры измельчения. Нами разработана экспериментальная установка ударно-отражательного действия[3], представленной на рис. 1.

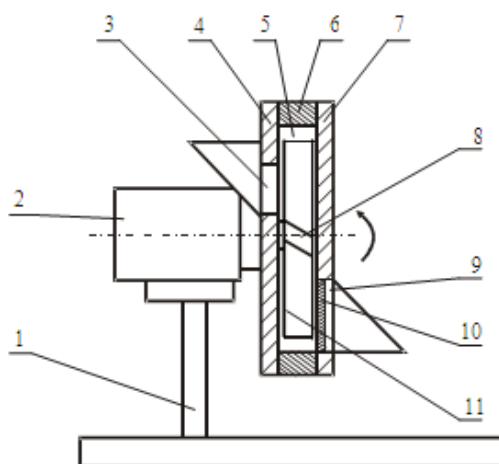


Рис. 1. Конструкция дробилки зерна ударно-отражательного действия: 1 – станина, 2 – электродвигатель, 3 – окно для загрузки, 4,7 – боковые стенки-плиты, 5 – камера измельчения, 6 – барабан, 8 – било ротора, 9 – выгрузное окно, 10 – решето, 11 – ротор.

Дробилка работает следующим образом: зерно из бункера через загрузное окно 3 самотеком поступает в камеру измельчения 5, где попадает под удары бил 8, жестко закрепленных на роторе и расположенных под углом относительно своих осей. Далее частицы отлетают к плите 7 и, измельчаясь, отводятся через выгрузное окно 9.

Установка изготавливалась таким образом, чтобы можно было изменять максимальное количество факторов. Нами был проведен ряд однофакторных экспериментов, направленных на влияние исследуемых факторов на показатели зернодробилки. Факторы, которые мы изменяли на этом этапе:

1. Угол атаки бил ротора (45, 60, 75 градусов);
2. Размеры и расположение выгрузного окна (окно сектором 30 градусов и окно 360 градусов с полной выгрузкой);
3. Работа выгрузного окна с решетом (диаметр отверстий 3 мм) и без него.

В первом случае мы использовали угол атаки бил ротора 45 градусов. Выгрузное окно представляло из себя сектор 30 градусов без решета. На гистограмме (рис. 2) мы видим, что в данном случае имеется очень большое содержание крупной фракции (более 3 мм) и соответственно целых зерен, что недопустимо для скормливания животным.

Далее при использовании тех же факторов, что и в первом случае, мы установили решето в выгрузном окне. На гистограмме (рисунок 3) можно наблюдать, что степень измельчения увеличилась, одна-

ко мы имеем очень большое содержание пылевидной фракции (частицы размерами менее 0,2 мм), что также недопустимо.

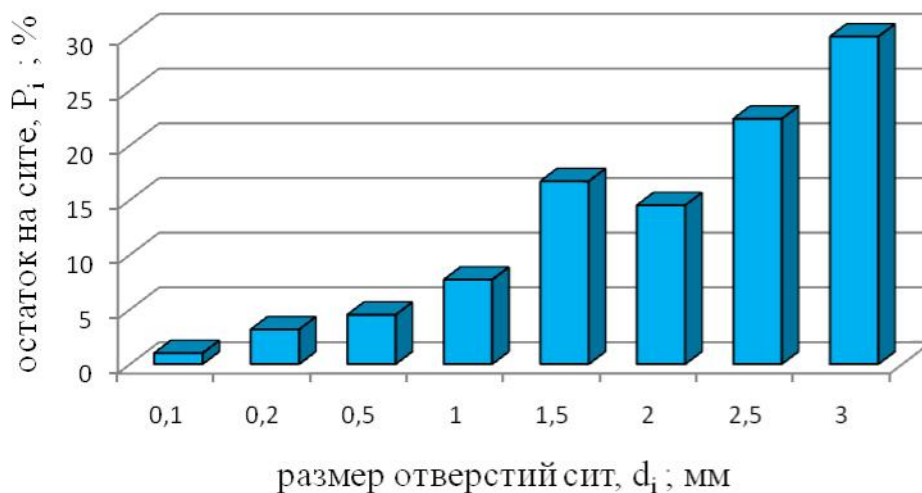


Рис. 2. Гистограмма распределения частиц.

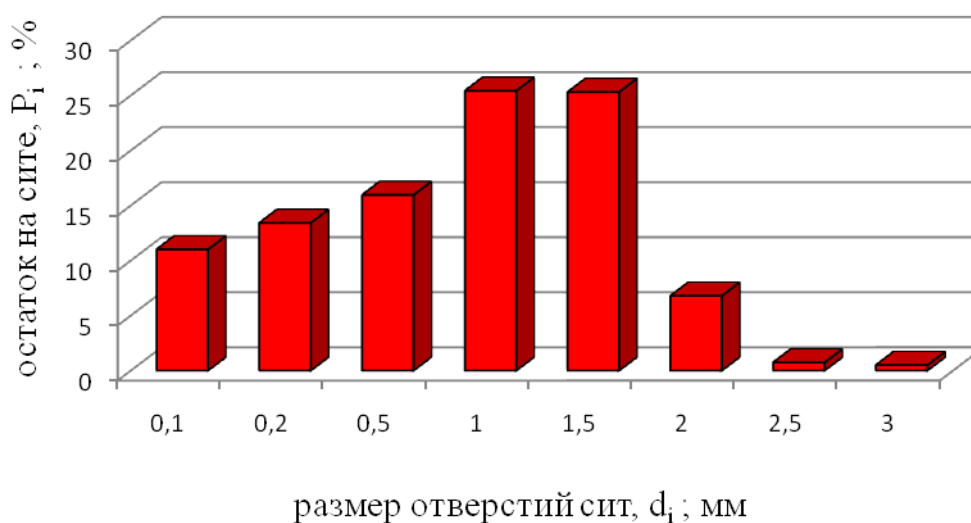


Рис. 3. Гистограмма распределения частиц.

Затем, при использовании того же угла атаки бил, мы увеличили пропускную способность выгрузного окна до 360 градусов без использования решета. На гистограмме (рис. 4) видно, что, как и в первом случае, на выходе имеется большое количество недоизмельченного продукта и целых зерен.

Далее, основываясь на результатах предыдущих испытаний, было принято решение использовать полную выгрузку в 360 градусов с решетом (диаметр отверстий 3мм), изменяя угол атаки бил ротора.

В первом случае использовался угол 45, во втором 60, в третьем 75 градусов. Согласно гистограмме 5 следует вывод, качество измель-

ченного материала достаточно высокое, и равномерность помола от угла атаки при всех прочих равных факторах меняется незначительно.

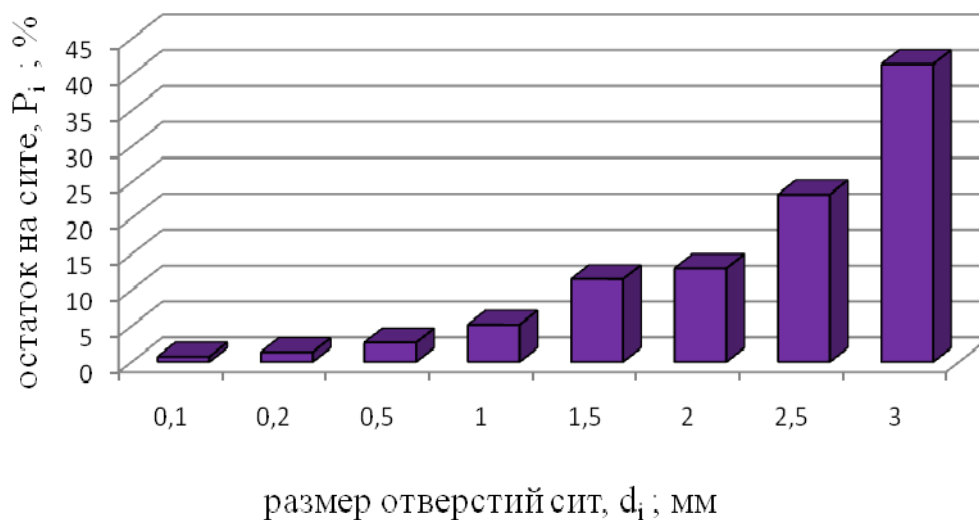


Рис. 4. Гистограмма распределения частиц.

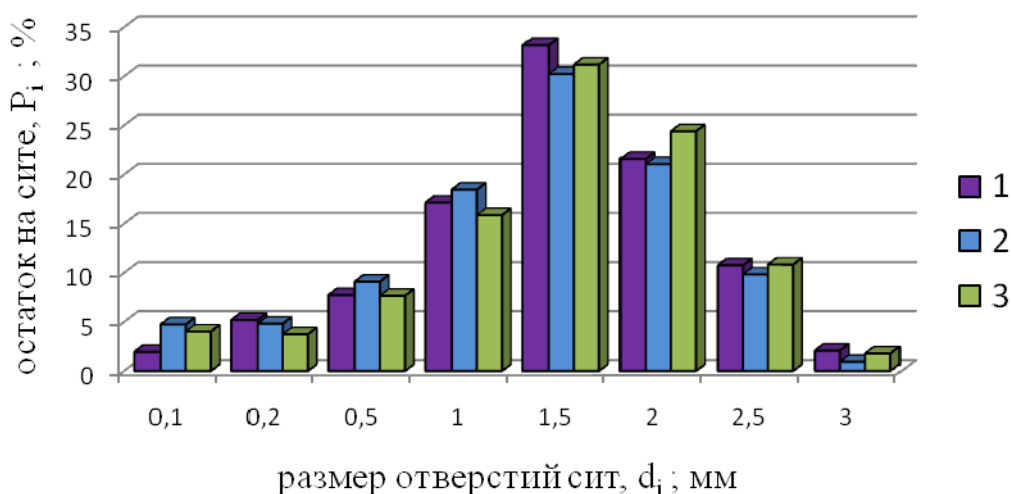


Рис. 5. Гистограмма распределения частиц.

Выводы. При увеличении более тупого угла атаки бил ротора (45, 60, 75 градусов) растет энергопотребление зернодробилки (при угле в 75 градусов по сравнению с 45 выросло в 2 раза), однако растет и производительность (при угле в 75 градусов по сравнению с 45 выросло на треть).

В настоящее время продолжают исследования, направленные на оптимизацию качественных и количественных показателей зернодробилки ударно-отражательного действия.

Литература

1. Мельников С.В. Механизация и автоматизация животноводческих ферм / С.В.Мельников. – Л.: «Колос», 1978. – 560 с.
2. Сыроватка В.И. «Механизация приготовления кормов: Справочник»/[В.И.Сыроватка, А.В. Демин, А.Х. Джалилов и др.]. - М.: Агропромиздат, 1985. – 340 с.
3. ГОСТ Р 51848–2001 Продукция комбикормовая. Термины и определения.
4. ГОСТ 13496.8–72 Комбикорма. методы определения крупности размола и содержания неразмолотых семян и дикорастущих растений.
5. Савинных П.А. Дробилка зерна ударно-отражательного действия [Электронный ресурс] / П.А. Савинных, К.Е. Миронов // Научный вісник Таврійського державного агротехнологічного університету.– Мелітополь: Електронне наукове фахове видання ТДАТУ. – 2012. – Вип. 2,т.4. – С.48-51.– Режим доступу: http://archive.nbuv.gov.ua/e-journals/nvtdau/2012_4/pdf12v2t4/12spoara.pdf.

ДОСЛІДЖЕННЯ ФАКТОРІВ, ЯКІ ВПЛИВАЮТЬ НА ЕНЕРГОЄМНІСТЬ ЗЕРНОДРОБАРКИ УДАРНО-ВІДБИВНОЇ ДІЇ

Миронов К.Е.

Анотація

Уданій статті наведені основні вимоги, які висуваються до дробарок фуражного зерна, описується конструкція та принцип роботи дробарки ударно-відбивної дії, що розробляється, наведено результати проведених однофакторних експериментів і їх аналіз

THE STUDY OF FACTORS AFFECTING THE PROCESS OF POUNDING IN CORN-CRUSHER OF SHOCK-REFLEXIVE ACTION

K.Mironov

Summary

This paper identifies the main requirements for feed grain crushers, describes a device and operation of designed crusher of shock-reflexive action, the results and analysis of single-factor experiments are given.