

УДК 631.563.4

## РЕЗУЛЬТАТИ АНАЛІЗУ КОНСТРУКЦІЙ СТРУМИННИХ ЗМІШУВАЧІВ РІДКИХ КОМПОНЕНТІВ

Самойчук К.О., к.т.н.,

Полудненко О.В., інженер

*Таврійський державний агротехнологічний університет (ТДАТУ)*

Тел.(06192) 42-13-06

**Анотація** – у статті наведено результати аналізу конструкцій струминних змішувачів і пристроїв для перемішування рідких компонентів.

**Ключові слова** – перемішування, струминний змішувач, поточне змішування, аналіз конструкцій.

*Постановка проблеми.* Сьогодні у технології виробництва безалкогольних напоїв спостерігається тенденція повернення до використання натуральної сировини, адже раніше напої виготовлялись на основі натуральних соків з додаванням екстрактів та концентратів настоїв різноманітних зборів лікарських трав, тобто, при виготовленні безалкогольних напоїв одним з основних процесів є перемішування рідких компонентів. З огляду на зростаючі об'єми виробництва безалкогольних напоїв актуальними є розробка і впровадження у виробництво змішуючих апаратів, які забезпечать якісне перемішування рідких компонентів при мінімальних витратах енергії і часу.

*Аналіз останніх досліджень.* В залежності від методу підведення енергії в середовища, що перемішуються, перемішування може бути пневматичним, інерційним в потоці рідини, циркуляційним, механічним або струминним. [1]

Проаналізувавши різні способи перемішування рідких компонентів струминне перемішування було виділено як найбільш доцільний спосіб тому що для досягнення одного і того ж технологічного ефекту при використанні інших способів витрачається більше часу і енергії на перемішування ніж при використанні струминних апаратів безперервної дії.

В струминних апаратах на відміну від об'ємних і лопатевих потужність рідині, що перемішується передається в наслідок безпосереднього контакту з підсмоктуючим її струменем рідини. В процесі турбулентного перемішування двох потоків відбувається

обмін кількостей руху між часточками рідини, що мають різні швидкості. Перенос кількості руху здійснюється завдяки поперечному руху часточок, властивому турбулентному потоку.

Ступінь і ефективність перемішування в струминних апаратах дуже високі внаслідок підведення значних потужностей до невеликого об'єму. В струминних апаратах немає ніяких рухомих механізмів, що говорить про їх надійність. Простота схем включення таких апаратів у різні установки поряд з виключною простотою їх конструкції, а також невеликою складністю виготовлення забезпечили широку область використання струминних змішувачів.

Струминний апарат звичайного типу (рис.1) складається із сопла 1, розташованого у всмоктуючому трубопроводі 2, до якого під'єднано змішувальний патрубок 3, а також може бути під'єднано дифузор і нагнітальний трубопровід 5. При проходженні струменя через сопло в ньому різко збільшується швидкість і динамічний тиск. В місці витікання рідини, де швидкість є максимальною, створюється значне розрідження, завдяки чому у кільцевий зазор між соплом і камерою змішування всмоктується рідина, яка перемішується із робочою рідиною і надходить в мережу.

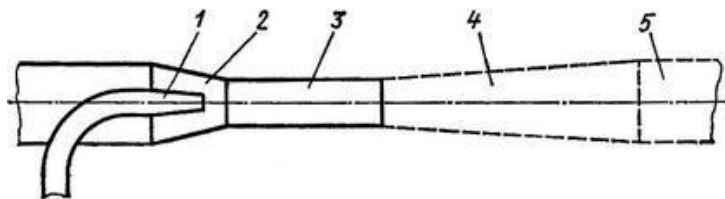


Рис.1. Струминний апарат.

Підвищення тиску інжектваного потоку без безпосередньої затрати механічної енергії є основною, принциповою якістю струминних апаратів. Завдяки цій якості використання таких апаратів у багатьох галузях виробництва дозволяє отримувати більш прості і надійні технічні рішення порівняно з використанням інших змішувальних пристроїв.

*Постановка завдання.* Для вирішення задач інтенсифікації процесу перемішування у струминних змішувачах, призначених для використання на підприємствах харчової промисловості необхідні подальші дослідження з обґрунтування режимів роботи та параметрів конструкції змішувачів. Вирішення цієї задачі вимагає ретельного аналізу існуючих конструкцій струминних апаратів з метою виділення найбільш перспективних конструкцій.

*Основна частина.* Для порівняльної оцінки різних перемішувальних пристроїв зазвичай використовують дві їх найбільш

важливі характеристики: ступінь (або однорідність) перемішування, інтенсивність та ефективність процесу [2].

Ступінь (однорідність) перемішування характеризується рівномірністю розподілу фаз в системі після проведення процесу і визначає якість перемішування.

Інтенсивність визначає швидкість досягнення поставленої мети перемішування, характеризується часом проведення процесу.

Ефективність – якісний показник, що характеризує досягнутий технологічний ефект (мету перемішування). Тому ефективність пов’язана з інтенсивністю, а основною задачею є оптимізація процесу – досягнення технологічного ефекту при мінімізації витрат енергії.

Струминні змішувачі відрізняються формою камер змішування, кількістю каналів підводу інжекттованих компонентів та способом підведення інжекттованого компоненту

Протитечійний змішувач (рис. 2) має корпус у вигляді двох співвісних циліндроконічних тіл 1 і 2, в яких просвердлено по вісі симетрії осьові канали 3 і 4 підводу змішуваних рідин [3]. Частини 1 і 2 корпусу встановлені в отворах фланців 5 і 6 камери 7 зливу перемішаної рідини і жорстко закріплені болтовими з’єднаннями 8 і 9 до приварених фланців 10 і 11 камери 7. Вихідний отвір камери змішування 12 має форму кільцевої щілини 13. Насосами струмені компонентів подаються двома каналами назустріч один одному. Струмені зіштовхуються з великою швидкістю, завдяки чому відбувається кавітація і змішування компонентів. Даний змішувач може працювати при будь-яких високих швидкостях змішуваних потоків, тому забезпечує високу продуктивність перемішування.

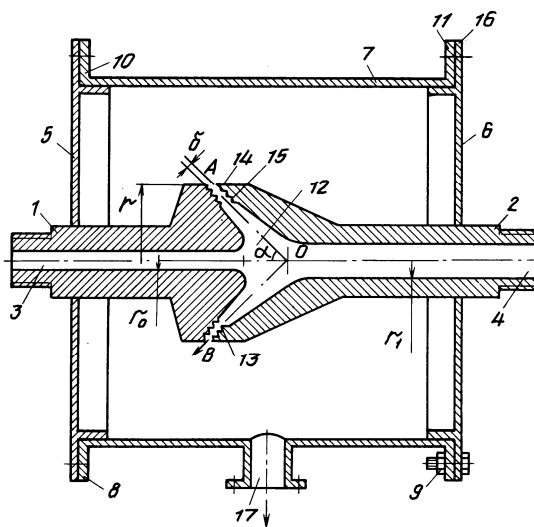


Рис.2. Протитечійний змішувач.

Струминний змішувач (рис.3) має напірну 1 і змішувальну 2 камери, з'єднані конфузуром. Патрубок інжектваного середовища 4 встановлений всередині патрубка основного компонента 5 [4]. При цьому сопло 6 патрубка 4 всередині має гвинтову нарізку 8 і дифуззор 9. Частина патрубка 5 всередині напірної камери 1 виконано перфорованим за рахунок отворів 10. Сопла 6 і 7 встановлені на різі з можливістю осьового переміщення. Підвід основного компонента здійснюється через патрубок 11.

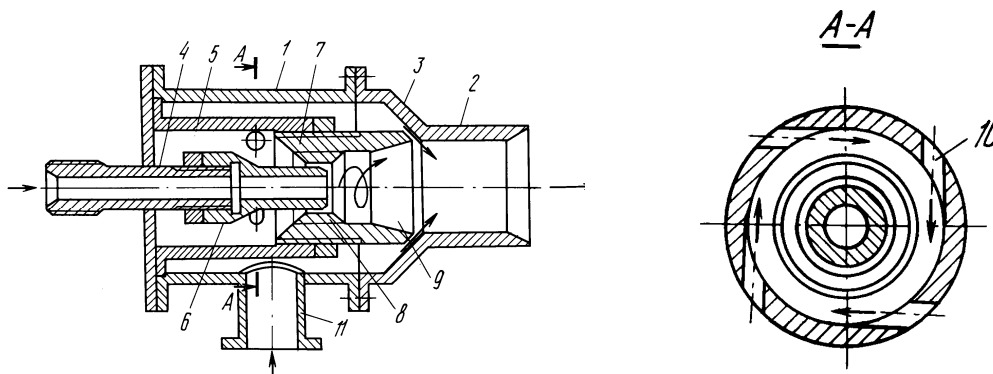


Рис.3. Струминний змішувач.

Сполучення в пристрої гвинтової нарізки і дифузора в соплі нагнітального патрубка, перфорації в нагнітальному патрубку і осьового переміщення сопел, дозволяє значно інтенсифікувати масообмін за рахунок закручування руху суміші на виході сопла і різноспрямованого руху потоків основного і інжектваного компонентів, а також змінювати ступінь дисперсності суміші за рахунок осьового переміщення сопел.

В багатоконусному струминному апараті (рис.4) через патрубок 2 вводять у напрямку А робочий потік під підвищеним тиском, через патрубок 3 в напрямку Б вводять підмішуваний компонент, який через зазори між конусними насадками натікає на струмінь робочого потоку [5]. Подальший рух продукту по конусним насадкам 4, розташованим нижче перегородки 5 приводить до високодисперсного розподілу фази у середовищі за рахунок витягування в тонку плівку підмішуваного компоненту на струмені робочого потоку.

Перемішування відбувається за рахунок гідравлічних ударів при русі продукту по конусним насадкам, розташованим нижче перегородки 5. Готовий продукт виводиться із апарату через дифузори 6 у напрямку С.

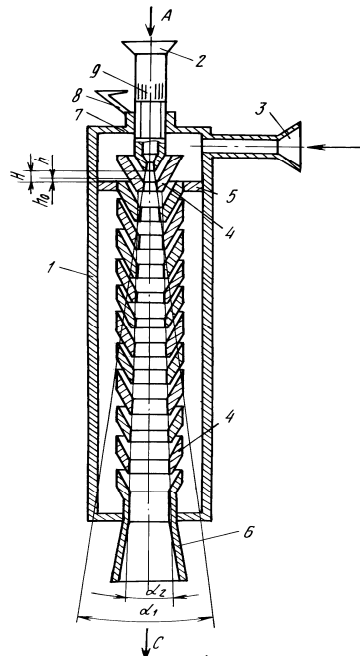


Рис.4. Багатоконусний струминний апарат.

Пристрій для струминного змішування рідин (рис.5) працює наступним чином. В режимі перемішування клапани 1, 2, 3, 4 відкриті. Рідкі компоненти під тиском через сопла голчатих клапанів надходять у змішувальну камеру, де відбувається їх інтенсивне перемішування методом зіткнення струменів. Готова суміш надходить на наступну технологічну операцію.

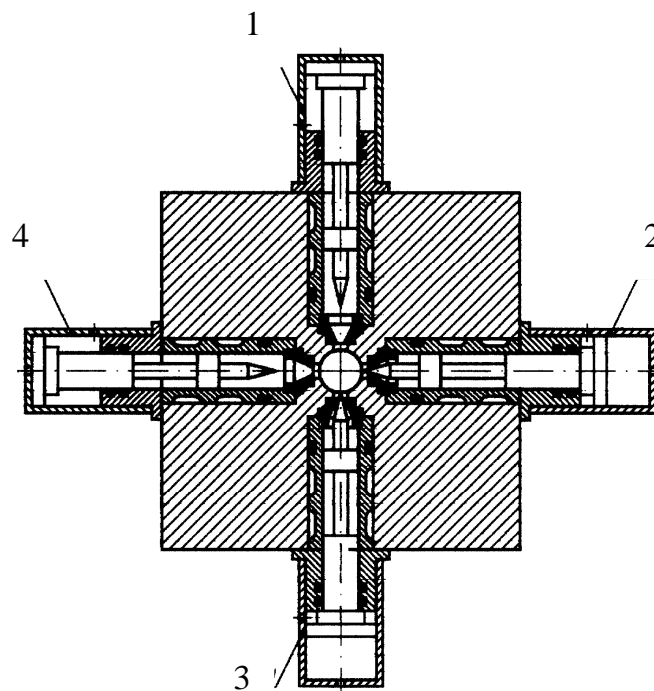


Рис.5. Пристрій для струминного змішування рідин.

Цей пристрій дозволяє досягти високої якості змішування двокомпонентних систем при співвідношенні компонентів значно перевищуючих 1:1. На цьому ж пристрої можливо здійснювати отримання композицій при співвідношеннях компонентів, близьких до 1:1 [6].

В пристрої для отримання дозованих сумішей підвищення якості інжектіваних середовищ в потоці робочого середовища, оптимізація процесу інжекції і можливість регулювання співвідношення змішуваних середовищ досягається тим, що робоче середовище для змішування подають не менш ніж трьома потоками, для чого його розділяють на центральний і як мінімум два периферійних потоки, затим центральний потік робочого середовища подають під тиском, а периферійні потоки піддають закручуванню за рахунок подачі їх в зону змішування під кутом до центрального потоку [7].

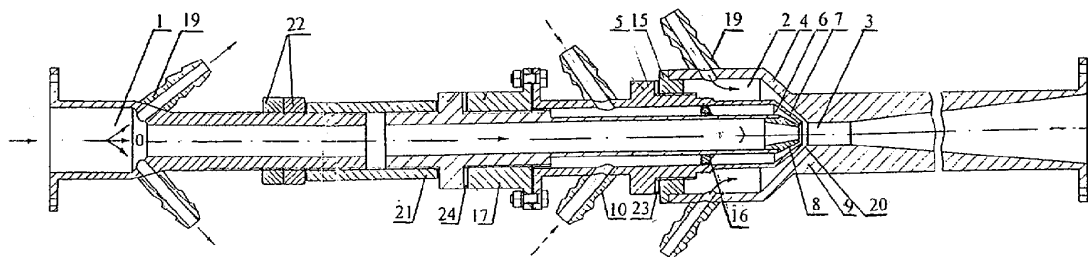


Рис. 6 – Пристрій для отримання дозованих сумішей:

1 – центральна камера; 2 – напірна камера; 3 – змішувальна камера; 4 – конфузом; 5 – патрубок інжектіваного середовища; 6 – нагнітальний патрубок; 7, 8 – сопла патрубоків; 9 – кільцева щілина; 10 – патрубок підводу інжектіваних середовищ; 11 – з'єднувальні трубки; 12 – невозвратні клапани; 13 – крани; 14 – резервуари; 15 – кришка; 16 – ребра; 17 – муфта; 18 – з'єднувальні трубки; 19 – периферійні нагнітальні патрубкові; 20 – кільцева щілина; 21 – циліндрична муфта; 22 – гайки; 23, 24 – розсувні змінні шайби.

*Висновки.* Найбільш перспективні конструкції для використання у виробництві безалкогольних напоїв мають протитечійний змішувач і багатоконусний струминний апарат.

Перевагою протитечійного змішувача є висока продуктивність перемішування при достатньо простій конструкції. Недоліком – необхідність попередньо з'єднувати компоненти у ємності.

Багатоконусний струминний апарат має більш складну конструкцію (а значить меншу надійність), ніж протитечійний змішувач, але при цьому апарат забезпечує якісне перемішування і введення підмішуваного компонента в робочий потік при одночасному високоточному регулюванні кількості підмішуваного компонента.

У подальшому планується провести детальне дослідження процесу перемішування у змішувачах обраних конструкцій з метою розробки конструкції змішувача безперервної дії, який зможе забезпечити якісне перемішування і високоточне регулювання кількості підмішуваного компоненту.

**Література:**

1. Стренк Ф Перемешивание и аппараты с мешалками / Ф. Стренк Пер. с польск. под ред. И.А. Щупляка. – Л.: Химия, 1975. – 384 с.
2. Штербачек З. Перемешивание в химической промышленности/ З. Штербачек, П. Тауск. Пер. с чешск. – Л.: Госхимиздат, 1963. – 417 с.
3. Пат. 2016641 РФ, МПК В01F5/00. Гидродинамический смеситель / Пятков М.В. (РФ); заявитель Акционерное общество "Авиастар". – № 4786991/26; заявл. 09.11.1989; опубл. 30.07.1994, Бюл. № 27.
4. Пат. 2040322 РФ, МПК В01F5/00, В01F5/04 Смеситель / Ю.В.Егоров, В.С. Белых (РФ); заявители Егоров Ю.В., Белых В.С. – № 5042290/26; заявл. 15.05.1992; опубл. 25.07.1995, Бюл. № 24.
5. Пат. 2080164 РФ МПК В01F5/04. Многоконусный струйный аппарат / В.А. Бородин. (РФ); заявитель Бородин Владимир Александрович. – № 93015447/25; заявл. 24.03.1993; опубл. 27.05.1997.
6. Пат. 2166357 РФ, МПК В01F5/00, В29В7/06 Устройство для струйного смешения жидкостей / А.С. Клинков, О.В. Матырский, А.В.Межуев (РФ); заявитель Тамбовский государственный технический университет – № 98121384/12; заявл. 25.11.1998; опубл. 10.05.2001, Бюл. № 11.
7. Пат. 2264848 РФ МПК В01F5/00. Устройство для получения дозированных смесей / Ю.В. Гуськов, И.Н. Калячкин, В.А Едуков. (РФ); заявка – № 2004109872/15; заявл. 31.03.2004; опубл. 31.03.2004,

**РЕЗУЛЬТАТИ АНАЛІЗУ КОНСТРУКЦІЙ СТРУМИННИХ  
ЗМІШУВАЧІВ РІДКИХ КОМПОНЕНТІВ**

Самойчук К.О., Полудненко О.В.

**Аннотация – в статье приведены результаты анализа конструкций струйных смесителей и устройств для перемешивания жидких компонентов.**

**RESULTS OF ANALYSIS OF CONSTRUCTIONS OF STREAM  
MIXERS OF LIQUID COMPONENTS**

K. Samoychuk, O. Poludnenko

*Summary*

**In the article results over of analysis of constructions of stream mixers and devices are brought for interfusion of liquid components.**