

УДК 621.313.333.004.58

ПРИСТРІЙ ЗАХИСТУ ГРУПИ ТРИФАЗНИХ АСИНХРОННИХ ЕЛЕКТРОДВИГУНІВ ВІД АВАРІЙНИХ РЕЖИМІВ РОБОТИ

Квітка С.О., к.т.н.,

Безменнікова Л.М., к.т.н.,

Вовк О.Ю., к.т.н.,

Квітка О.С., магістр.

Таврійський державний агротехнологічний університет

Тел. (0619) 42-32-63

Анотація – робота присвячена розробці пристрою захисту трифазних асинхронних електродвигунів від аварійних режимів роботи на базі мікроконтролера.

Ключові слова – асинхронний електродвигун, аварійні режими роботи, пристрій захисту, мікроконтролер.

Постановка проблеми. Експлуатаційна надійність асинхронних електродвигунів з короткозамкненим ротором залишається невисокою. В аварійних режимах роботи струми, які протікають в обмотках статора та ротора електродвигуна, перевищують номінальні значення. В результаті чого перегріваються обмотки й зношується їх ізоляція, стан якої визначається не тільки значенням струму, але і його тривалістю. Знижена напруга мережі також є однією з причин виходу електродвигунів з ладу, так як вона призводить до недопустимого нагрівання обмоток, зниженню моменту, а іноді до втрати статичної стійкості. Всі основні аварійні режими роботи призводять до виходу електродвигунів з ладу, так як призводять до недопустимого нагрівання обмоток. Одна з головних причин відмов електродвигунів – це незадовільний їх захист від аварійних режимів роботи [1, 2, 4].

Аналіз останніх досліджень. В наш час в сільськогосподарському виробництві для захисту асинхронних електродвигунів від аварійних режимів роботи використовують теплові реле електромагнітних пускачів, автоматичні вимикачі, захист за напругою нульової послідовності, захист за мінімальною напругою, пристрої вбудованого температурного захисту та ін. [2, 3]. Проте, недоліки, які властиві вказаним пристроям захисту, обмежують їх використання [2, 3]. До недоліків більшості відомих електронних схем захисту асинхронних електрод-

вигунів можна віднести: малу швидкодію, застарілі схемотехнічні рішення та елементну базу, низьку функціональність та ін. [2].

Формулювання цілей статті. Розробка пристрою захисту групи асинхронних електродвигунів від аварійних режимів роботи в процесі їх експлуатації з метою підвищення їх експлуатаційної надійності на базі мікроконтролера.

Основна частина. Внаслідок аналізу умов експлуатації трифазних асинхронних електродвигунів та роботи захисних пристроїв були сформульовані вимоги до пристрою захисту асинхронних електродвигунів від аварійних режимів роботи, який повинен:

- мати можливість контролювати споживаний електродвигуном струм по фазах;
- мати можливість контролювати аномальну напругу в мережі як при її зростанні, так і при зниженні;
- мати достатню швидкодію відключення електродвигуна, що захищається;
- мати можливість постійного моніторингу напруги мережі, споживаного електродвигуном струму та відображення результатів на цифровому індикаторі;
- мати мале енергоспоживання;
- мати завадозахищеність;
- мати можливість автоматичного відключення і включення електродвигуна, що захищається;
- реалізований на сучасній елементній базі;
- стабільно і надійно працювати в умовах сільських електричних мереж та при зміні температури навколишнього середовища в широких межах.

Даним вимогам відповідає пропонується пристрій захисту групи трифазних асинхронних електродвигунів від аварійних режимів роботи (рис. 1). Пристрій призначений для відключення електродвигунів від мережі змінного струму у випадках зниження або зростання напруги в мережі нижче або вище значень, які задані оператором та при небезпечному зростанні споживаного електродвигуном струму. Пристрій реалізований на сучасній елементній базі, а його основою є мікроконтролер.

Пристрій захисту групи асинхронних електродвигунів від аварійних режимів роботи побудований на мікроконтролері (МК) ATmega 16, який є ведучим (master) пристроєм, та декількох мікроконтролерах ATmega 8, які є веденими (slave) пристроями. Зв'язок між мікроконтролерами здійснюється за допомогою двонаправленої двопровідної шини I²C.

Пристрій складається з наступних блоків: блоків контролю електродвигунів (БКД1 – БКД3), кожен з яких складається з веденого мікроконтролера (МК), блоку контролю струму (БКС) і напруги (БКН), блоку світлової сигналізації (БСС) і блоку реле (БР). Крім того, до складу пристрою входять ведучий мікроконтролер (МК), блок цифрової (БЦІ) та світлової сигналізації (БСС), клавіатура (КЛ), пам'ять (П), комунікаційний порт (КП) і блок живлення (БЖ).

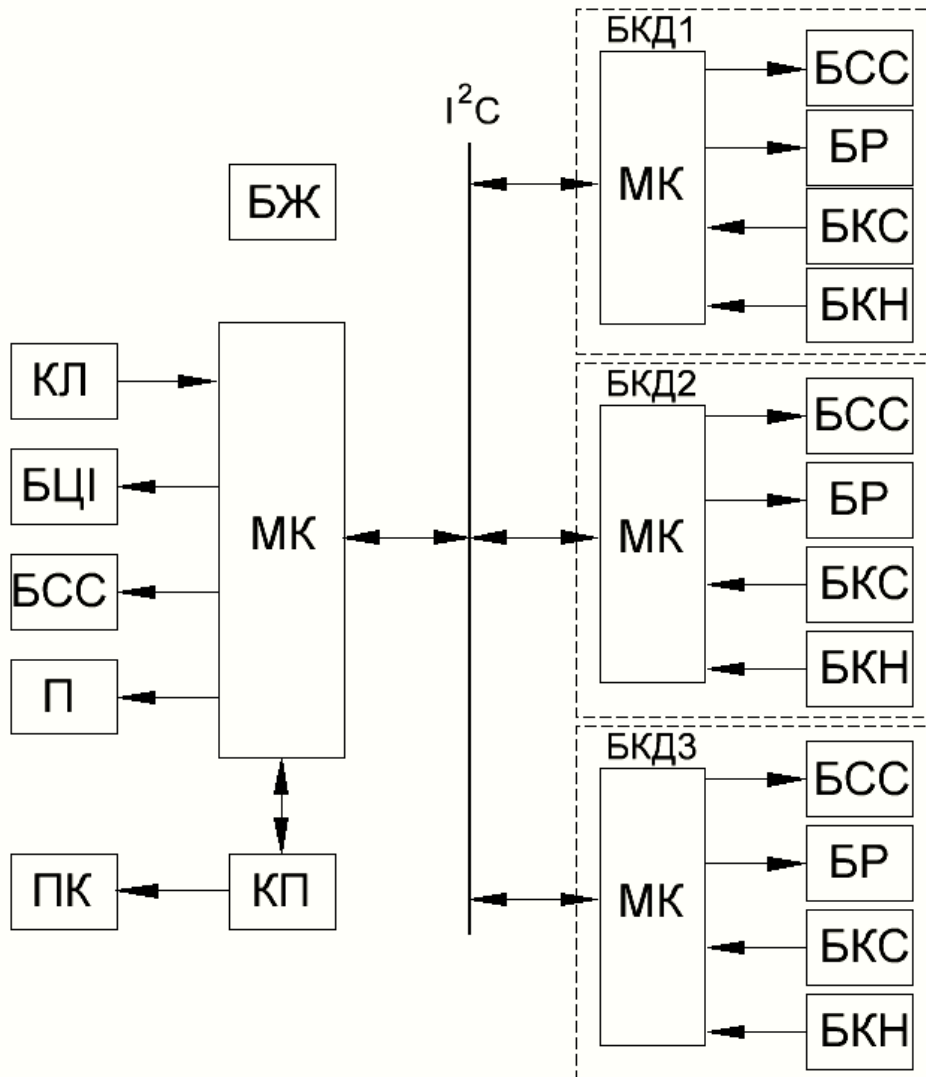


Рис. 1. Пристрій захисту групи асинхронних електродвигунів від аварійних режимів роботи.

Обмін даними між ведучим master-пристроєм та веденими slave-пристроями здійснюється за допомогою шини I²C. Всі операції по шині I²C здійснюються за допомогою тільки 2 проводів (2 ліній) – послідовної лінії даних (SDA) і послідовної лінії синхронізації (SCL).

При цьому кожний елемент визначається своїм унікальним адресом, до якого входить група приладів та номер конкретного приладу.

Блоки контролю електродвигунів (БКД1 – БКД3) призначені для контролю напруги живлення електродвигунів, струмів, які споживаються електродвигунами та керування електродвигунами. Блок контролю напруги (БКН) призначений для вимірювання напруги живлення і перетворювання її в інформативний електричний сигнал, який для подальшої обробки надходить на відповідні порти мікроконтролера (МК). Блок контролю струму (БКС) призначений для вимірювання і перетворювання струму, що споживається статорною обмоткою електродвигуна, в інформативний електричний сигнал, який для подальшої обробки також надходить на відповідні порти мікроконтролера (МК). Ведений мікроконтролер здійснює порівняння вхідних параметрів діагностування з величинами уставок. В залежності від величини вхідних параметрів (після їх порівняння із значенням уставок) МК видає керуючий сигнал на сигналізацію (БСС) або сигнал на відключення електродвигуна за допомогою блоку реле (БР).

Ведучий master-мікроконтролер задає основний потік даних на шині, формує необхідні часові інтервали, здійснює керування веденими slave-мікроконтролерами та обробку даних, що надходять від них. В залежності від стану master-МК видає сигнал на блок світлової сигналізації (БСС) та блок цифрової індикації (БЦІ). В запам'ятовуючому пристрої (П) накопичується інформація. Для вводу даних і керування пристроєм в схемі передбачена клавіатура (КЛ). Для спостереження оператором за поточним значенням величини діагностичних параметрів в пристрої передбачений блок цифрової індикації (БЦІ).

Визначення вхідних параметрів діагностування, порівняння їх з уставками, приймання та видача сигналів керування виконується за програмою. Програмою передбачений вхід даних щодо конструктивних, режимів та експлуатаційних чинників. Для цього в пристрої передбачений роз'єм для підключення програматора (призначений для запису програми в мікроконтролер) та комунікаційний порт (КП) (призначений для обміну даними між пристроєм діагностування та персональним комп'ютером).

Електричне живлення електронних блоків пристрою здійснюється від блоку живлення (БЖ).

Висновки. Розроблений пристрій захисту групи трифазних асинхронних електродвигунів дозволяє контролювати струм, споживаний електродвигунами за допомогою інтегральних датчиків струму (датчики на ефекті Холла) і фазну напругу (наявність та рівень) і, при небезпечному їх відхиленні від заданого значення, автоматично від-

ключати електродвигун, що дозволяє захистити його від основних аварійних режимів роботи. Розроблений пристрій дозволяє зменшити вихід двигунів з ладу до 5...7%.

Література

1. *Овчаров В.В.* Эксплуатационные режимы работы и непрерывная диагностика электрических машин в сельскохозяйственном производстве / *В.В.Овчаров.* – К.: УСХА, 1990. – 168 с.

2. *Грундулис А.О.* Защита электродвигателей в сельском хозяйстве / *А.О. Грундулис.* – М.: Колос, 1982. – 104 с.

3. *Мусин А.М.* Аварийные режимы асинхронных электродвигателей и способы их защиты / *А.М. Мусин.* – М.: Колос, 1979. – 112 с.

4. *Квитка С.О.* Пристрій діагностування та захисту асинхронних електродвигунів від аварійних режимів роботи / *С.О. Квитка* [та ін.] // Матеріали науково-технічної конференції магістрів та студентів ТДАТУ. Випуск 10. – Т. 2. – Мелітополь: ТДАТУ, 2011. – С. 13–14.

УСТРОЙСТВО ЗАЩИТЫ ГРУППЫ ТРЕХФАЗНЫХ АСИНХРОННЫХ ЭЛЕКТРОДВИГАТЕЛЕЙ ОТ АВАРИЙНЫХ РЕЖИМОВ РАБОТЫ

Квитка С.А., Безменникова Л.Н, Вовк А.Ю., Квитка А.С.

Аннотация

Работа посвящена разработке устройства защиты группы трехфазных асинхронных электродвигателей от аварийных режимов работы на базе микроконтроллера.

DEVICE FOR PROTECTION OF GROUP OF THREE-PHASE ASYNCHRONOUS ELECTROMOTOR FROM FAILURE MODES

S. Kvitka, L. Bezmennikova, O. Vovk, A. Kvitka

Summary

The research is devoted to device for protection of group of three-phase asynchronous electromotor from the failure modes based on microcontroller.