

УДК 631.37

ЕЛЕКТРИФІКОВАНИЙ АГРОМОДУЛЬ – ЕФЕКТИВНЕ РІШЕННЯ ПРОБЛЕМ МЕХАНІЗАЦІЇ РОСЛИННИЦТВА

Кувачов В.П., к.т.н.,

Куценко Ю.М., к.т.н.,

Ковальов О.В., інженер,

Ігнат'єв Є.І., інженер.

Таврійський державний агротехнологічний університет

Тел. (0619)42-31-58

Анотація – обґрунтовано необхідність створення електрифікованих агромодулів для обробки ґрунту та визначено його основні техніко-енергетичні показники.

Ключові слова – агромодуль, тяговий електродвигун, мостова технологія, агрофон, централізоване електропостачання.

Постановка проблеми. Тенденції розвитку сучасного сільськогосподарського виробництва направлені головним чином на вирішення таких задач як зменшення виробничих витрат, підвищення врожайності і збереження родючості ґрунту. Що стосується останнього, то сьогодні науковцями пропонується велика кількість методик, направлених на призупинення деградації родючого шару ґрунту [1], яке відбувається внаслідок його переущільнення ходовими системами енергетичних засобів і сільськогосподарських машин. Також, неможна сьогодні відкидати проблему перспективи забезпечення паливно-мастильними матеріалами засобів механізації, оскільки вже через 20-30 років споживання нафтопродуктів стане вирішальним фактором енергозабезпеченості АПК. Тому, на думку проф. В.Т. Надикто, сучасні технології виконання польових робіт з допомогою машинно-тракторних агрегатів вичерпали можливість подальшого розвитку [2].

У такій ситуації багатьма науковцями розглядається напрямок революціонування сільського господарства за рахунок переходу від тракторно-комбайнових технологій до мостової. Але ж, ідея мостового землеробства дотепер не впроваджена. Аналіз досліджень цього напрямку показує, що причинами тому є велика матеріалоємність агрономів та недостатні наукові напрацювання [2].

Аналіз останніх досліджень. Велика роль в систематизації та розв'язанні фундаментальних проблем мостової технології землеробс-

© к.т.н. Кувачов В.П., к.т.н. Куценко Ю.М., інженер Ковальов О.В., інженер Ігнат'єв Є.І.

тва належить науковцю Улексіну В.О. В своїх наукових працях він достатньо висвітлює стан розвитку та розробляє теоретичні основи мостового землеробства. Для зменшення матеріалоемності агромотових конструкцій ним запропоновано кривоково-рейковий рушій. Практична реалізація цієї ідеї вносить певні труднощі, які полягають в необхідності монтажу рейкового шляху та перестановку однієї з балок на новий крок у напрямку руху мостової машини.

Удосконаленню будови агромотів присвячено патенти науковців Росії, де пропонується використовувати готові конструкції ферм від зрошувальних машин.

Формулювання цілей статті. Обґрунтування наукових основ створення електрифікованого агромодуля для механізації сільськогосподарського виробництва.

Основна частина. Розглянемо модель електрифікованого агромодуля, який можна створити наприклад на базі елементів конструкцій дощувальних машин (рис. 1) та реалізувати в рослинництві. Основними елементами агромодуля є: 1 – остов-рама, 2 – енергетична установка (тяговий електродвигун), 3 – кабель електричного живлення, 4 – механізм приводу рушіїв, 5 – рушії, 6 – навісний механізм, 7 – додатковий баласт.

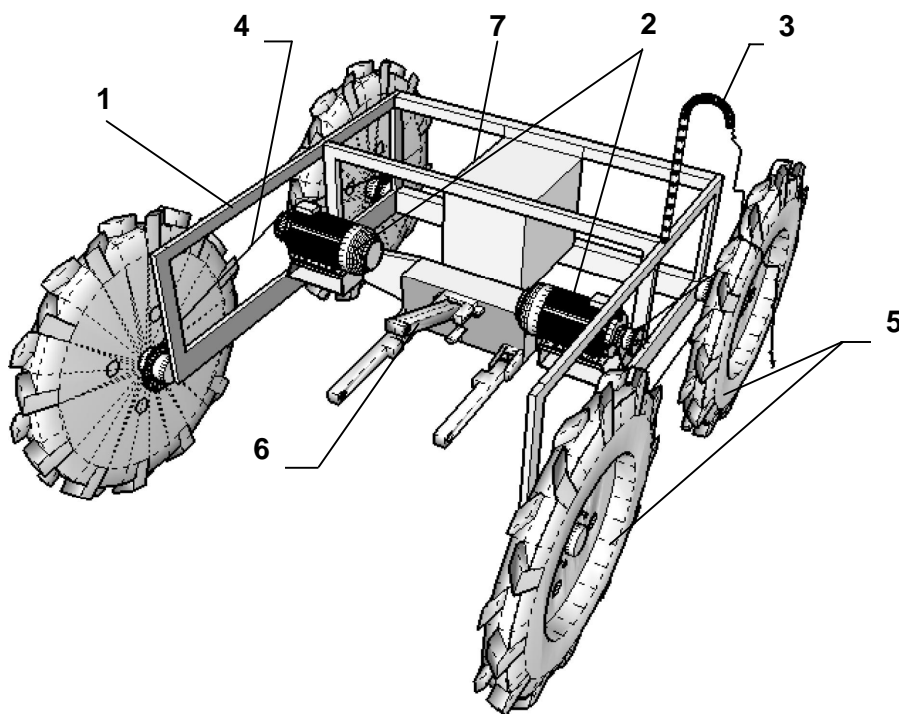


Рис. 1. Модель електрифікованого агромодуля.

Вага агромодуля $G_{ам}$ визначається за умови зчеплення рушіїв з ґрунтом. Зчеплення повинно бути достатнім для того, щоб агромодуль на горизонтальній ділянці змог розвивати задане номінальне тягове зусилля при роботі на агрофоні нормальної вологості з буксуванням

не більше допустимого, яке, наприклад, для колісних тракторів становить $\delta_n = 14-16\%$

$$G_{ai} = \frac{P_{\text{ед.і}}}{\lambda_e \varphi_e - f_e}, \quad (1)$$

де $P_{\text{кр.н}}$ – номінальне тягове зусилля, кН;

λ_k – коефіцієнт навантаження ведучих коліс;

φ_k – коефіцієнт зчеплення;

f_k – коефіцієнт опору перекочування.

Припустимо, що для покращення зчіпних якостей агро модуля його всі колеса ведучі. В такому випадку значення коефіцієнта навантаження $\lambda_k = 1$. Коефіцієнти φ_k та f_k в першому наближенні попередніх розрахунків приймемо на рівні значень для колісних тракторів при роботі на полі, підготовленому під посів ($\varphi_k = 0,4-0,6$; $f_k = 0,16-0,18$). Залежність величини тягового зусилля агро модуля від ваги (діапазон варіювання 5-10 кН) представлено на рис. 2, аналіз якого свідчить, що реалізація тягових зусиль агро модулем до 4,5 кН потребує необхідну його масу до 1 т.

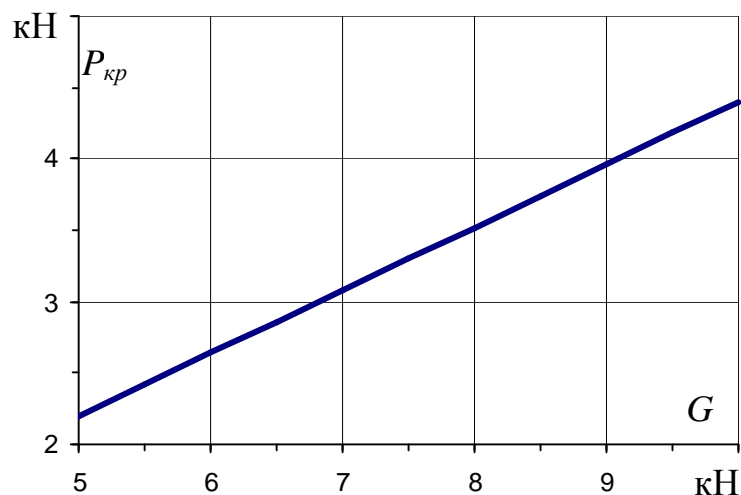


Рис. 2. Тяговий розрахунок агро модуля.

Вибір потужності тягового електродвигуна є однією з найбільш складних і відповідальних задач, що виникає в процесі створення тягового електроприводу будь-яких мобільних агрегатів і транспортних систем, у тому числі і агро модуля на початковій стадії їх розробки.

Основною вимогою і критерієм правильного вибору електродвигуна є відповідність його потужності і параметрів умовам технологічного процесу робочої машини.

Номінальну експлуатаційну потужність тягового електродвигуна агро модуля $N_{ам}$ визначається за умови реалізації на заданому агро фоні номінального тягового зусилля при заданій швидкості руху $v_{ам}$ по горизонтальній ділянці

$$N_{\dot{a}i}^{\dot{a}} = \frac{(P_{\dot{e}d.i} + P_f)v_{\dot{a}i}}{\eta_{\dot{o}\dot{o}}(1 - \delta_i)}, \quad (2)$$

де P_f – сила опору перекочування, $P_f = f_k \cdot G_{ам}$, кН;

η_{mp} – механічний ККД трансмісії.

У попередніх розрахунках механічний ККД трансмісії приймається рівним $\eta_{mp} = 0,95-0,98$. Для більш точних розрахунків потужності за рівнянням (2) необхідно тяговий ККД визначати з урахуванням реальної компоновки механічної передачі приводу рушіїв агро модуля: типу редуктора, можливого використання додаткової ланцюгової передачі та ін. Швидкість руху агро модуля $v_{ам}$ при підстановці в рівняння (2), приймається відповідно до доцільного діапазону швидкостей, що встановлені на основі досліджень та спостережень за роботою мобільних агрегатів [3].

Необхідна експлуатаційна потужність тягового електродвигуна агро модуля в залежності від тягового зусилля по (2) представлена на рис. 3.

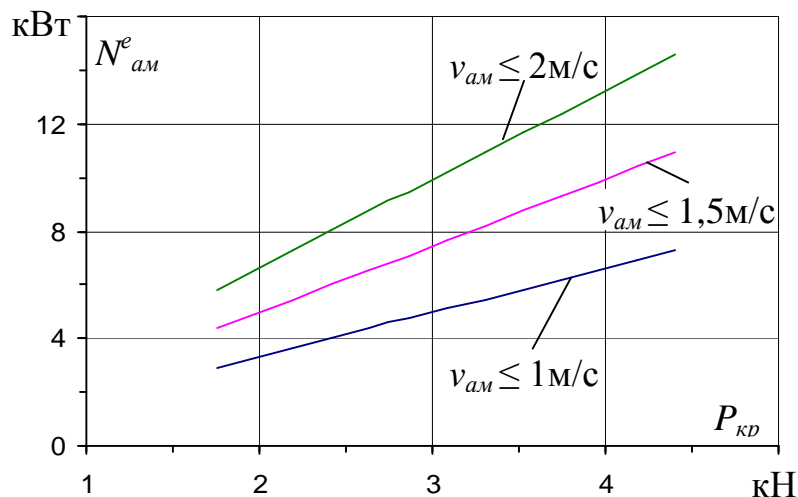


Рис.3. До розрахунку експлуатаційної потужності тягового електродвигуна агро модуля.

Аналіз рис. 3 свідчить, що за умови тягової здатності агро модуля до 4,5 кН потужність тягового електродвигуна повинна становити мінімум 10 кВт. Графіки потужності можуть бути використані на практиці для визначення розрахункової потужності тягових електродвигунів у приводі агро модулів.

Обґрунтування типу електродвигуна. Основне призначення тягового електродвигуна сумісно з пристроєм керування агро модуля полягає в забезпеченні заданої тягової характеристики з високими енергетичними показниками і потрібною надійністю. За тяговою характеристикою може бути побудована механічна характеристика двигуна залежності крутного моменту від кутової частоти обертання вала

$M = f(\omega)$, яка являє собою закон його регулювання [4]. Для практичної реалізації ідеї електрифікованого агро модуля з централізованим електропостачанням можуть бути використані й електродвигуни змінного струму, і двигуни постійного струму з керованими вентильними перетворювачами. Але використання електродвигунів постійного струму, і особливо двигунів послідовного збудження, має низку суттєвих переваг, до яких слід віднести:

– Механічні характеристики двигунів послідовного збудження $M = f(\omega)$ за будь-якого способу регулювання швидкості наближені до гіперболи. Тобто у цих двигунів у разі зміни моменту опору навантаження, кутова швидкість ω змінюється автоматично, забезпечуючи сталість потужності $N^e = const$ (рис. 4). При цьому, для керування двигуном постійного струму під час живлення від централізованої мережі змінного струму можна застосовувати порівняно простий керований напівпровідниковий випрямляч, який має невеликі габарити та вартість. У випадку застосування асинхронного електродвигуна з короткозамкненим ротором для реалізації цього ж закону регулювання потрібно використовувати трифазний вентильний перетворювач частоти, який за вартістю в декілька разів перевищує вартість двигуна.

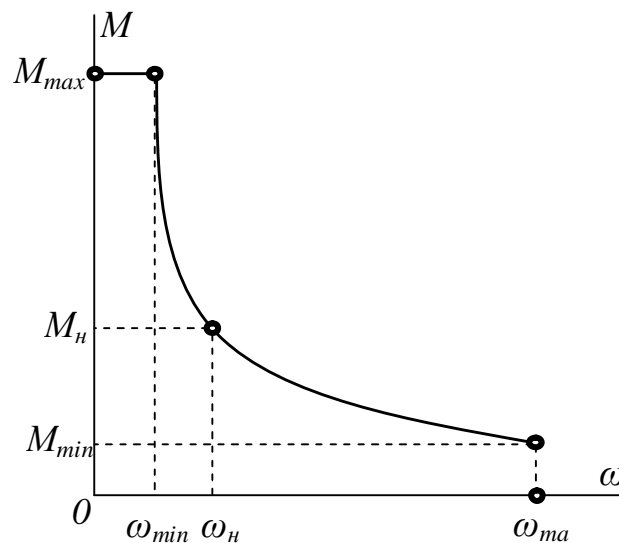


Рис. 4. Механічна характеристика тягового електродвигуна з регулятором.

– Електродвигуни постійного струму, на відміну від асинхронних і синхронних електродвигунів, забезпечують регулювання швидкості в широкому діапазоні, як вниз від номінальної, так і вгору, шляхом ослаблення магнітного поля з використанням простих технічних засобів. При цьому коефіцієнт зміни максимальної швидкості, що характеризує регульовальні властивості двигуна становить на рівні $K_\omega = \omega_{max}/\omega_n = 2-4$. Для збільшення швидкості вище номінальної у асинхронних та синхронних двигунів необхідно підвищити напругу живлення в 2-2,5 рази вище но-

мінальної, що обумовлює інтенсивне нагрівання двигуна та перетворювача, істотне збільшення втрат і зниження ККД.

За пусковими властивостями та переважувальній здатності двигуни постійного струму також мають беззаперечну перевагу перед асинхронними двигунами з короткозамкненим ротором. Про це свідчать такі порівняльні дані:

		АД	ДПС
- кратність пускового струму	$K_i = I_n / I_n$	5-7	2-3
- кратність пускового моменту	$M_n = M_n / M_n$	1,2-1,5	2-3
- переважувальна здатність	$M_m = M_{max} / M_n$	1,5-2,0	2-3

– У двигунах послідовного збудження електромагнітний момент має квадратичну залежність від струму якоря I_a , а значить, і від струму навантаження I . Це дає підставу застосовувати ці двигуни в приводах установок, де необхідні великі моменти при пуску і спостерігаються часті перевантаження.

Отже, у разі зміни навантажувального моменту в широких межах потужність N^e і струм I_a у двигуна послідовного збудження змінюється пропорційно \sqrt{M} . Це означає, що за одного і того ж моменту навантаження на валу двигуни послідовного збудження можуть мати меншу встановлену потужність порівняно з іншими електродвигунами. Ця обставина особливо важлива для розглядаемого агро модуля з централізованим електропостачанням.

Поряд з перевагами тягових електродвигунів постійного струму є також істотні недоліки: порівняно великі габарити і маса, наявність щітково-колекторного вузла, необхідність транспортування електрокабелю живлення, відносно збільшена вартість (мінімум в 2 рази) в порівнянні з ДВЗ. Великою перевагою асинхронних електродвигунів з короткозамкненим ротором є надійність в роботі, відносно малі маса та габарити. За приблизно однакової керованості асинхронні електродвигуни легше по масі двигунів постійного струму в 2,5-3 рази та дешевші в 3-4 рази, але перетворювач частоти для їх керування важче та дорожче керованого випрямляча в 4-5 разів [4].

За величиною розрахункової потужності $N_{ам}^e$, з каталогу електрообладнання [5] обирають електродвигун з найближчою номінальною потужністю і, по можливості, з більшою номінальною частотою обертання n_n , що має більш високий ККД та менші габарити, але з обов'язковим виконанням вимог за кратністю максимальної швидкості $K_\omega = \omega_{max} / \omega_i = n_{max} / n_i = 2,0-2,5$, де n_{max} також наведено в каталогах.

Висновки. В альтернативу тракторам з двигунами внутрішнього згоряння використання енергетичних засобів на основі електрифікованих агро модулів – є рішення низки проблем в механізації рослинництва. З аналізу тягових розрахунків випливає, що реалізація тягових зусиль агро модулем до 4,5 кН потребує необхідну його масу до 1 т. А для забезпечення робочих швидкостей його руху до 1,5 м/с потуж-

ність тягового електродвигуна повинна становити мінімум 10 кВт. Результат порівняльної оцінки енергетичних показників, регулювальних і пускових властивостей двигунів постійного та змінного струму дозволив рекомендувати для приводу рушіїв агро модуля з централізованим електропостачанням двигуни постійного струму в комплекті з керуванням випрямлячем.

Недоліками практичної реалізації електрифікованих агро модулів з електродвигунами постійного струму є залежність таких машин від електромережі, кабельний спосіб електропостачання, великі габарити, маса і вартість електродвигунів.

Література

1. *Русанов В.А.* Проблема переуплотнения почв движителями и эффективные пути ее решения / *Русанов В.А.* – М.: ВИМ, 1998. – 368 с.
2. *Надикто В.Т.* Колійна та мостова системи землеробства. Монографія / *В.Т. Надикто, В.О. Улексін.* – Мелітополь: ТОВ «Видавничий будинок ММД», 2008. – 270 с.
3. *Кусов Т.Т.* Создание энергетических средств с электромеханическим приводом/ *Т.Т. Кусов* // Тракторы и сельскохозяйственные машины. – 1988, № 10. – С. 12–17.
4. *Ковальов О.В.* Методика розрахунку та вибору тягового електродвигуна в приводі мотоблока/ *О.В. Ковальов* // Вісник Дніпропетровського державного аграрного університету – Вип. 2, Дніпропетровськ: ДДАУ, 2010. – С. 80-84.
5. Каталог електрооборудования 01.60.05-91 – Машины постоянного тока типа 4ПБМ, 4ПНМ и 4ПНМС. – М.: Изана, 1991. – 32 с.

ЭЛЕКТРИФИЦИРОВАННЫЙ АГРОМОДУЛЬ – ЭФФЕКТИВНОЕ РЕШЕНИЕ ПРОБЛЕМ МЕХАНИЗАЦИИ РАСТЕНИЕВОДСТВА

Кувачев В.П., Куценко Ю.Н., Ковалев А.В., Игнатьев Е.И.

Аннотация

Обоснована необходимость создания электрифицированных агро модулей для обработки почвы и определены его основные технико-энергетические показатели.

ELECTRIFIED THE MODULE IS AN EFFECTIVE PROBLEMS DECISION OF MECHANIZATION OF PLANT-GROWER

V. Kuvachov, Y. Kutcenko, A. Kovalyov, E. Ignatiev

Summary

The necessity of creation is grounded electrified modules for treatment of soil and his basic technical indexes are certain.