

УДК 631.363

КОРМОВОЙ АВТОМАТ МАЯТНИКОВЫЙ КАМ -1 ДЛЯ ОТКОРМА СВИНЕЙ

Попазов С.В.*

Таврический государственный агротехнологический университет

Тел.: (0619) 42-05-70

Аннотация – в статье приведено описание конструкции кормового автомата маятникового для свиней.

Ключевые слова – корм, животное, кормление, бункер, маятник, кормушка, тип кормления.

Постановка проблемы. Последнее десятилетие характеризуется постепенным ростом цен на сельхозпродукцию на фоне увеличивающегося ее дефицита, вопрос снижение затрат на производство единицы сельхозпродукции особенно остро становится в такой ситуации. При откорме свиней большая доля затрат (порядка 80%) приходится на корма, рациональное расходование корма, исключение потерь при откорме – вот основные задачи, которые рассматриваются в данной статье. Кроме этого рассматриваются еще две смежные задачи:

1. возможность доступа к корму животного в любое удобное для него время, как следствие снижение вероятности получения стресса и увеличение привеса;

2. снижение трудозатрат при откорме путем внедрения кормовых автоматов и как следствие уменьшение себестоимости единицы сельхозпродукции;

Анализ последних исследований. При исследовании в сети Internet аналогов кормовых автоматов (автокормушек) наиболее часто встречающимися, по мнению автора, являются следующие недостатки: сложность конструкции, как следствие не высокая долговечность и дополнительные затраты на ремонты; высокая цена из-за использования в конструкции дорогостоящих материалов (нержавеющая сталь, специальные полимеры и др.); практически полное отсутствие на рынке подобной продукции отечественных производителей.

Формулировка целей статьи. Разработка достаточно простой и надежной конструкции кормового автомата, который бы отвечал следующим требованиям: зоотехническая безопасность, обеспечение

* здобувач Попазов С.В.

* Научный руководитель - д.т.н., с.н.с. Шацкий В.В.

доступа к корму в любое удобное для животного время, исключение потерь корма при кормлении с возможностью полного блокирования подачи, не высокая стоимость при изготовлении.

Основная часть. Общеизвестными являются два типа кормления откорма – влажный и сухой тип. Кормление животных по влажному типу, на стадии откорма, позволяет получать высокие привесы, так как он отвечает физиологическим особенностям животного. Однако этот тип так же имеет несколько существенных недостатков, а именно: высокий уровень зоотехнической опасности (опасность достаточно быстрого заражения болезнетворными микроорганизмами), достаточно высокая стоимость оборудования его ремонт и обслуживание.

Откорм по сухому типу требует значительно меньших затрат как на приобретение и монтаж оборудования, так и на его эксплуатацию и ремонт.

Зоотехническая безопасность при откорме по сухому типу имеет более высокий уровень защиты, чем по жидкому типу, что в свою очередь гарантирует более высокие и стабильные экономические показатели.

Нами разработан и внедрен кормовой автомат маятниковый – КАМ - 1, который используется для свиней по сухому типу откорма.

При разработке конструкции КАМ - 1 [1], [2] учитывалось естественное поведение животных во время добычи корма: работа пятака рыла, удобство доступа к кормовому автомату, исключение просыпа сухого корма, обеспечение суточным объемом корма поголовья одного станка.

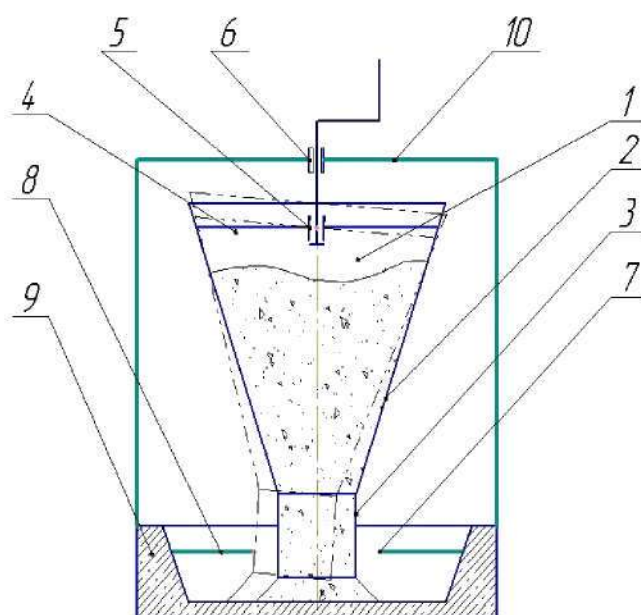
Поставленные задачи при разработке КАМ - 1 решаются тем, что бункер с кормом, закрепленный шарнирно к раме автомата, и имеет неограниченную степень свободы в горизонтальной плоскости. Регулировка подачи корма осуществляется путем изменения зазора между дном корыта и нижней поверхностью бункера, винтовой парой шарнира. Для обеспечения дозировки корма и исключения выноса корма за периметр корыта кормового автомата установлено предохранительное устройство, формирующее в корыте четыре кормовых места.

Конструктивно-технологическая схема кормового автомата маятникового типа изображена на рис. 1.

Кормовой автомат маятникового типа состоит из: бункера 1, который в свою очередь включает в себя усеченный конус 2 и малый цилиндр 3. В верхней части усеченного конуса 2 установлена планка 4 для крепления шарнира 5 и винтовой пары 6. Малый цилиндр 3 бункера 1 своей нижней частью входит в фиксирующее кольцо 7, которое установлено при помощи четырех стержней 8 в корыто 9. Сам бункер 1 через винтовую пару 7 жестко закреплен к раме 10.

Принцип действия кормового автомата состоит в следующем: для добычи корма животное просовывает голову в свободное пространство,

которое образовывается корытом 9 и стержнями 8, и отклоняет бункер 1 на некоторый угол в пределах фиксирующего кольца 7. В это же время порция корма появляется в щели образованной дном корыта 9 и нижней частью цилиндра малого диаметра 3. Дозирование корма осуществляется изменением величины зазора между дном корыта 9 и нижней частью малого цилиндра 3 при помощи винтовой пары 6. Этот способ регулировки позволяет полностью опустить бункер 1 на дно корыта 9, тем самым перекрыть подачу корма, на случай зооветеринарных мероприятий. Фиксирующее кольцо 7 ограничивает перемещение бункера 1 в горизонтальной плоскости во всех направлениях, тем самым, препятствуя чрезмерным затратам корма.



1 – бункер, 2 - усеченный конус, 3 - малый цилиндр, 4 – планка для крепления шарнира, 5 – шарнир, 6 – винтовая пара, 7 – фиксирующее кольцо, 8 – стержень, 9 – корыто, 10 – рама кормового автомата.

Рис. 1 . Конструктивно-технологическая схема кормового автомата маятникового типа

Опытным путем было определено оптимальное соотношение диаметров фиксирующего кольца 7 и цилиндра малого диаметра 3 -1,75 : 1.

Кормовой автомат КАМ - 1 (рис. 2) внедрен более чем в двадцати сельхозпредприятиях Украины.

Выводы. Конструкция кормового автомата маятникового КАМ 1 предложенная в данной статье отличается от других аналогов простотой, как изготовления, так и эксплуатации. При изготовлении кормового автомата использовался черный сортовой металлопрокат.



Рис. 2. Кормовой автомат КАМ - 1

Литература

1. Декларативный патент на полезную модель №1480 «Кормушка для животных» бюл. № 11 15.11.2002.
2. Декларативный патент на полезную модель №14959 «Кормушка для животных» бюл. № 6 15.06.2006.

**КОРМОВИЙ АВТОМАТ МАЯТНИКОВИЙ КАМ -1 ДЛЯ
ВІДГОДІВЛІ СВИНЕЙ**

Попазов С.В.

Анотація

В статті приведено опис конструкції кормового автомата маятникового для свиней.

**FORAGE AUTOMAT PENDULUM КАМ -1 FOR FATTENING
OF PIGS**

S. Popazov

Summary

In the article description of constructions of forage automat is resulted pendulum for pigs.