

УДК 697.9

## СХЕМАТИЧНЕ МОДЕЛЮВАННЯ ПЕРЕХІДНИХ ПРОЦЕСІВ ОЗОНАТОРІВ ПОВІТРЯ В УМОВАХ ПТАХІВНИЦЬКОГО ПРИМІЩЕННЯ

Яковлев В.Ф., к.т.н.,

Лобода О.І., інж.,

Заєць Д.Г., інж.

*Таврійський державний агротехнологічний університет*

пр. Б.Хмельницького, 18 м. Мелітополь, 72312, Україна

Тел. +38(0619) 425-797, e-mail: aleks\_loboda@mail.ru

**Анотація** - розглянуто питання схематичного моделювання перехідних процесів при роботі озонаторів повітря, що використовуються в умовах птахівницького приміщення з використанням комп'ютерних програм симуляторів.

**Ключові слова** - керування, мікроконтролеру, множувач напруги, озонатор, перехідна характеристика.

*Постановка проблеми.* Відомо, що озон відрізняється високим окисним потенціалом (поступає тільки фтору і нестабільним радикалам), простотою, доступністю, дешевизною і можливістю отримання шляхом електросинтезу з повітря на місці споживання. Але особливо важливим є те, що озон екологічно сполучений, і він один (крім кисню) приймає участь в біологічних процесах навколишнього середовища. Він має багато властивостей: бактерицидну, фунгицидну, вирулицидну, дезодоруючу, інсектицидну, демеркураційну, стимулюючу та інші. Це різноманіття властивостей, властивому озону, відкриває більші можливості його широкого застосування в сільському господарстві, наприклад такі:

- ✓ дезінфекція інкубаційних і харчових яєць озоном;
- ✓ стимуляція ембріонального розвитку;
- ✓ знезаражування кормів;
- ✓ озонування м'яса птахів;
- ✓ очищення стічних вод;
- ✓ дезінфекція, дезодорація та очищення повітря приміщень.

*Аналіз останніх досліджень.* Сучасний рівень розвитку аероіонізації та озонування у тваринництві й птахівництві опирається на теоретичні положення й розробки таких вчених: Н.В. Ксенза, О.Л. Чи-

жевського, Л.Г.Щепи, І.Ф. Бородіна, І.П. Кривопишина, В.Ф. Сторчєвого, А.Ф. Першина та інших.

Аналіз наукових праць і літературних джерел показав, що в медичних, громадських і тваринницьких приміщеннях широке застосування одержало опромінення повітря озоном. [1].

Установлене що бактерицидна дія озону дозволяє поліпшити параметри мікроклімату у тваринницьких приміщеннях, а це сприяє підвищенню продуктивності, схоронності тварин, зниженню захворювань.

*Формулювання мети статті.* Використовуючи можливості системи схематичного моделювання MICRO-CAP 7 провести аналіз роботи блоків керування і вибрати основні параметри системи керування озонатором в різноманітних режимах роботи.

*Основна частина.* Використання озонатору повітря дозволяє впливати на іонний і хімічний склад повітря, регулювати та створювати оптимальні умови мікроклімату тваринницьких приміщень. Однак питання про оптимальні режими іонізації залишається відкритим і вимагає проведення додаткових досліджень. З використанням промислових іонізаторів повітря проведення подібних досліджень не представляється можливим через відсутність регулювання концентрації іонів і озону, вибору режиму роботи, а також часу впливу.

Іонізатор-озонатор повітря має два режими роботи (імпульсний і постійний) і можливість регулювання концентрації іонів і озону. Регулювання концентрації відбувається за рахунок зміни одного з наступних параметрів іонізації: напруги, тривалості, періоду повторення й форми імпульсів.

Іонізатор-озонатор повітря ставиться до коронного типу й складається з наступних блоків: блоку живлення, блоку керування, блоку перетворення напруги, блоку множення, блоку виміру, блоку іонізуючих електродів. Блок живлення перетворить змінну мережеву напругу в постійні рівні напруги, необхідні для живлення елементів схеми. Блок керування задає режим роботи іонізатору, що визначається типом задаючого генератора, виконаного на базі мікроконтролеру серії Atmega. Також за допомогою мікроконтролеру вимірюється напруга й здійснюється індикація параметрів іонізації. Блок перетворення формує високочастотні імпульси для живлення блоку множення, на виході якого формується постійне, а при імпульсному режимі роботи - імпульсна, висока напруга, що подається до блоку електродів [2-4].

При розробці й виборі елементів блоків керування, перетворення й множення необхідно мати інформацію про залежності перехідних процесів від параметрів елементів, що входять у зазначені блоки. Експериментальне дослідження цих залежностей є трудомісткою й дорогою процедурою, тому застосовують чисельні методи розрахунку на

основі побудованих моделей. Широке поширення, у зв'язку з доступністю й наявністю різних методів аналізу електричних схем, одержала така система схематичного моделювання MICRO-CAP 7 [5, 6]. За допомогою цієї програми досліджувалися перехідні процеси при включенні, вимиканні, а також у процесі роботи іонізатору-озонатору повітря.

Визначався вплив на перехідні процеси наступних параметрів: числа каскадів множення, частоти живильних імпульсів, опору навантаження. Моделювалися імпульси складної форми й оцінювалися їхні характеристики.

Схематичні моделі блоків керування, перетворення й множення представлені на рисунках 1-4.

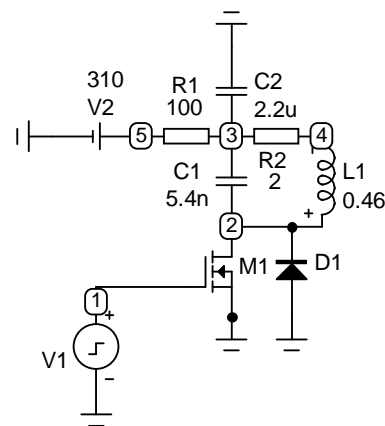


Рис. 1. Схематична модель блока керування джерела живлення.

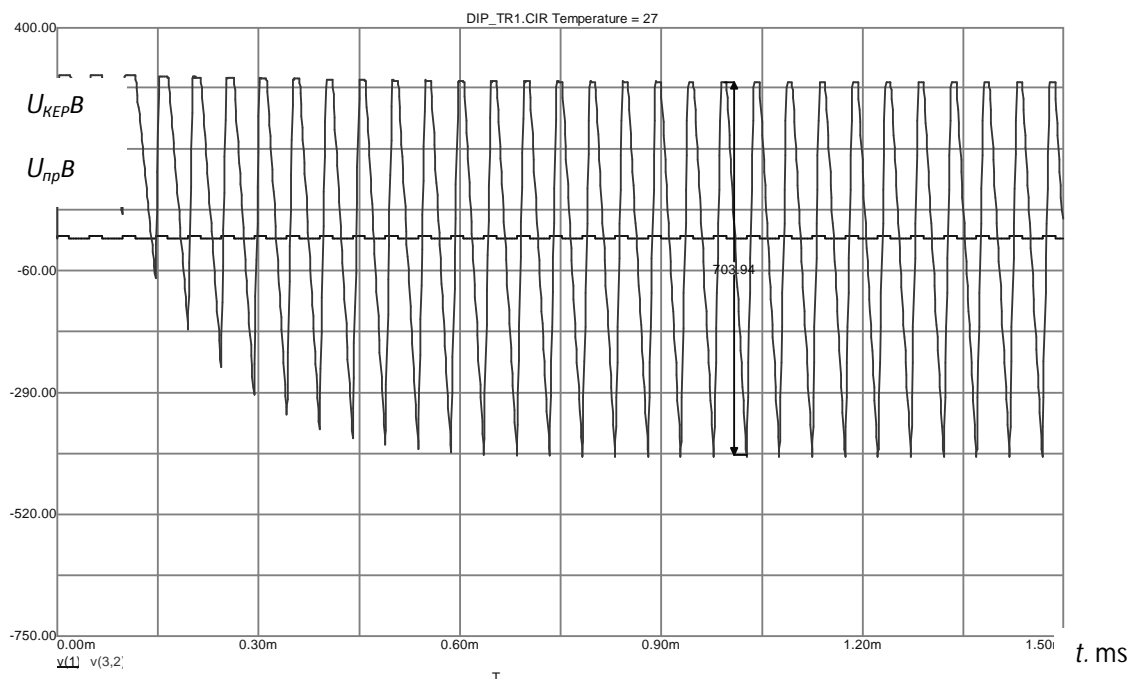


Рис. 2. Перехідні процеси у процесі роботи іонізатору-озонатору повітря.

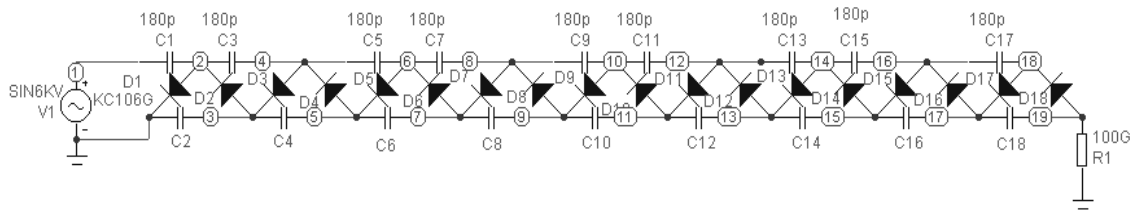


Рис. 3. Схематична модель блоку перетворення.

Загальний час перехідного процесу при включенні іонізатору-озонатору складається із часу перехідного процесу в блоці керування, у блоці перетворення й у блоці множення:

$$t_{3AG} = t_{KEP} + t_{PERETB} + t_{MNOZH} \cdot$$

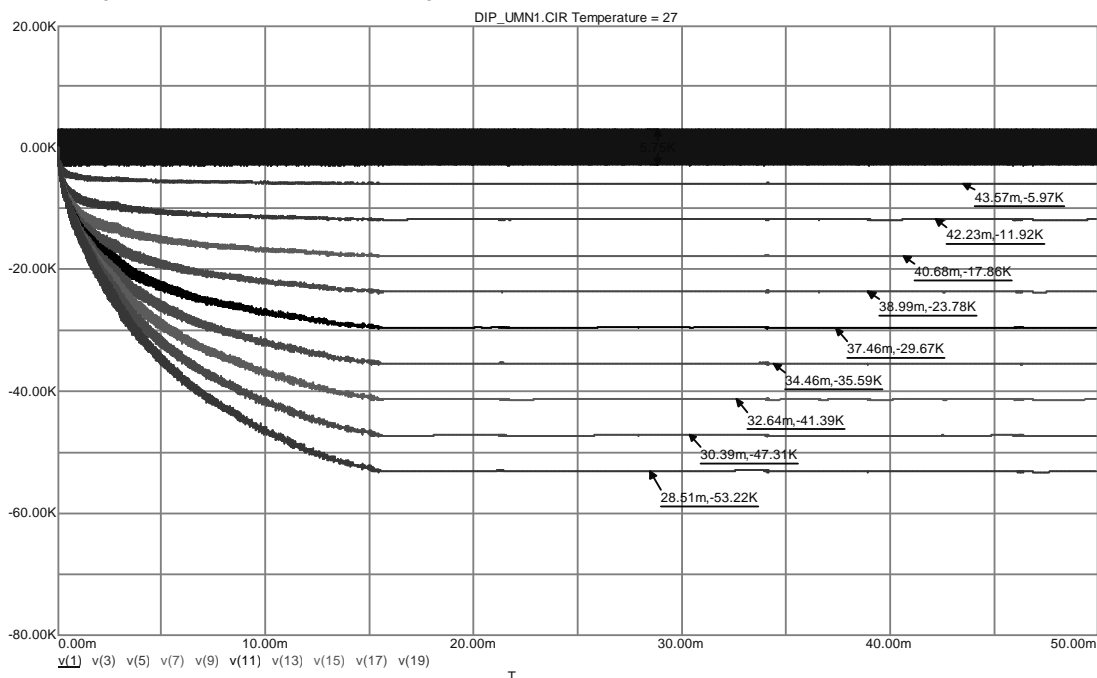


Рис. 4. Результати моделювання перехідного процесу блоку множення.

Як видно з результатів моделювання, час перехідного процесу на виході блоку перетворення становить 0,3 мс, що на 1 порядок менше, ніж на виході блоку множення (10 мс), тому при подальших дослідженнях зневажаємо часом перехідних процесів блоку перетворення.

**Висновки.** З аналізу отриманих результатів моделювання зроблені такі висновки:

1. Найбільший вплив на перехідні процеси роблять частота живильних імпульсів, число каскадів множення, а також опір навантаження. При зменшенні числа каскадів множення час перехідних процесів зменшується прямо пропорційно. Але зменшувати число каскадів можна до певного числа, що залежить від мінімально необхід-

ної напруги іонізації й від максимальної напруги живильних імпульсів. Тому зменшення часу перехідних процесів може бути досягнуте шляхом збільшення частоти живильних імпульсів, а також застосуванням паралельного з'єднання множувачів. Так при використанні двох послідовно з'єднаних множувачів напруги в порівнянні з одним множувачем з подвоєним коефіцієнтом множення час перехідних процесів знижується в 4 рази.

2. Зменшення часу перехідних процесів веде до зниження погрішності виміру концентрації методом відкритого колектору, а також дозволяє реалізовувати більш складні послідовності імпульсів іонізації.

3. Опір навантаження впливає на час перехідного процесу при вимиканні напруги живлення і на пульсації напруги. Час спаду ( $T_c$ ) імпульсу напруги приблизно складає 1 с і дуже сильно залежить від опору навантаження ( $R_n$ ): так, при  $R_n = 10 \text{ ГОм}$   $T_c = 1 \text{ с}$ , а при  $R_n = 2 \text{ ГОм}$  -  $T_c = 0,2 \text{ с}$ . Час перехідного процесу при включенні напруги живлення не залежить від опору навантаження. Час наростання імпульсу становить 15 мс (при 50 кВ), 10 мс (при 10 кВ), що узгоджується з експериментальними даними.

4. У процесі експлуатації іонізаторів повітря опір навантаження може змінюватися тільки при вимірюванні напруги, коли як навантаження виступає вже не повітря, а високовольтний дільник напруги. Тому додатковий опір у високовольтному вимірнику повинен робити як можна менший вплив. Це досягається вже при значенні порядку 2 ГОм, спадання напруги при цьому становить приблизно 2 кВ.

Таким чином, отримані результати досліджень дозволяють більш ефективно й надійно використати іонізатор-озонатор повітря при проведенні профілактичних заходів в приміщеннях, наприклад птахівницькій фермі.

#### Література

1. Чижевский А.Л. Аэроионификация в народном хозяйстве / А.Л. Чижевский. – 2-е изд., сокр. – М.: Стройиздат, 1989. - 488 с.
2. Бирюков С.В. Стабилизированный блок питания для "люстры Чижевского" / С.В. Бирюков // Схемотехника. – 2004. - № 4. – с. 15-17
3. Зуев Л.А. Улучшение характеристик регулируемого бестрансформаторного блока питания для "люстры Чижевского" / Л.А. Зуев // Схемотехника. – 2003. - № 7. – с. 9-11
4. Бирюков С.В. Генераторы и формирователи импульсов на микросхемах КМОП" / С.В. Бирюков // Радио. – 1995. - № 7. – с. 36-37, № 9. – с. 54-55

5. Разевиг. В.Д. Схемотехническое моделирование Micro-Cap 7. / В.Д. Разевиг – М.: Горячая линия - Телеком, 2003. - 368 с.

6. Амелина М.А. Программа схематического моделирования Micro-Cap 8 / М.А. Амелина, С.А. Амелин – М.: Горячая линия - Телеком, 2007. - 464 с.

## **СХЕМАТИЧЕСКОЕ МОДЕЛИРОВАНИЕ ПЕРЕХОДНЫХ ПРОЦЕССОВ ОЗОНАТОРОВ ВОЗДУХА В УСЛОВИЯХ ПТИЧНИКА**

Яковлев В.Ф., Лобода А.И., Заец Д.Г.

**Аннотация** - рассмотрены вопросы схематического моделирования переходных процессов при работе озонаторов воздуха, используемых в условиях птичника с использованием компьютерных программ симуляторов.

## **SCHEMATIC SIMULATION OF TRANSITION PROCESS AIR OZONIZERS UNDER AVIARY**

V. Yakovlev, A. Loboda., D. Zaets

### **Summary**

The problems of the schematic model of transient processes at work air ozone generators are used in a poultry house using kompyuternyh software simulators.