

УДК 631.03

ПЕРСПЕКТИВИ ВИКОРИСТАННЯ ФРОНТАЛЬНИХ ЗНАРЯДЬ У СКЛАДІ КОМБІНОВАНИХ МТА

Мітков В.Б. к.т.н.,

Мітков Б.В. к.т.н.,

Тюлев В.С. магістр*.

*Таврійський державний агротехнологічний університет**Тел. (0619)42-12-65*

Анотація – розширення функціональних можливостей енергетичних засобів тягового класу 1,4 та 3 шляхом агрегування їх у складі комбінованих МТА.

Ключові слова - передній навісний механізм, енергетичний засіб, зменшення витрат, комбінований МТА, сівалка, оприскувач, ущільнення ґрунту, продуктивність праці.

Постановка проблеми. В даний час багато малих сільськогосподарських підприємств, яким практично не можливо конкурувати з крупними багатофункціональними господарствами. Це пов'язано з високою собівартістю продукції рослинництва

Аналіз стану справ та постановка проблеми. Підприємці не в змозі придбати високопрофесійну техніку, якої б вистачало для виконання всіх сільськогосподарських робіт відповідно до агровимог, що дозволило б знизити собівартість сільськогосподарської продукції. Тому виникає необхідність у створюванні нових комбінованих МТА на базі існуючих енергетичних засобів тягового класу 1,4-3. Такі агрегати відповідають потребам малих сільськогосподарських підприємств [1,2].

Мета та задачі дослідження. Провести аналіз можливості використання тракторів тягового класу 1,4 та 3 у складі комбінованого МТА з фронтальним і задньонавісним розташуванням сільськогосподарських знарядь.

Основна частина. Обсяг застосування комбінованих агрегатів у господарствах визначається природно - кліматичними умовами, фізико-механічними властивостями оброблюваних ґрунтів, застосовуваною системою землеробства, агротехнічними вимогами до обробки ґрунтів і посіву, можливістю й доцільністю сполучення технологічних операцій, а також наявною енергетичною базою.

Для досягнення позитивного ефекту від застосування комбінованих агрегатів повинні виконуватися наступні вимоги [1, 2]:

- енергоємність технологічного процесу, виконаного комбінованим агрегатом, має бути менше загальної енергоємності при виконанні його одноопераційними машинами;
- продуктивність праці повинна бути вища, ніж у відповідних одноопераційних машин;
- якісні показники роботи повинні бути не нижчі, ніж аналогічні показники відповідних одноопераційних машин;
- пристосованість для роботи в несприятливих погодних і ґрунтових умовах комбінованих МТА для основного обробітку ґрунту має бути така ж, як і у агрегатів з одноопераційних машин;
- зберігати родючість ґрунту;
- мати задовільну маневреність.

По способу агрегування комбіновані агрегати можна розділити на три групи (схеми рис. 1) [3]:

1) агрегати, складені за схемою, у якій одноопераційні машини, що випускаються серійно, послідовно з'єднані між собою за допомогою різноманітних зчіпних механізмів;

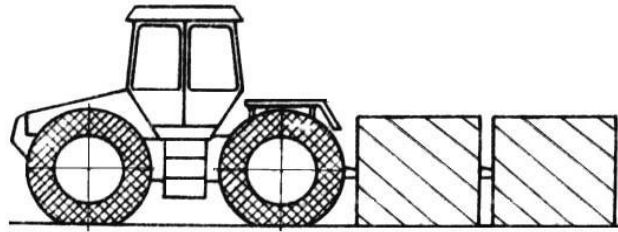
2) агрегати з комбінованою машиною заднього приєднання, на рамі якої можуть закріплюватися постійні або змінні робочі органи різного технологічного призначення;

3) агрегати, складені з кількох одноопераційних машин, одні з яких навішуються на передній начіпний механізм (ПНМ) енергетичного засобу, а інші – на задній.

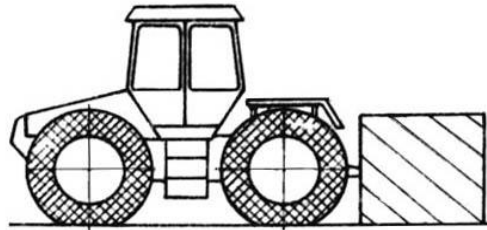
Комбіновані агрегати за третьою схемою з'явилися порівняно недавно. Їх переваги полягають у тому, що за рахунок використання фронтального навішування сільськогосподарського знаряддя, є можливість [3]:

- краще збалансувати навантаження на мости трактора;
- забезпечити економію питомих витрат палива;
- знизити ступінь ущільнення ґрунту;
- зменшити час переобладнання агрегату із робочого положення в транспортне і навпаки;
- збільшити маневреність, стійкість і керованість МТА під час руху на поворотній смузі та під час транспортних переїздів;
- збільшити зчіпну масу трактора без застосування механічного баласту, підвищивши тим самим ступінь використання потужності його двигуна та зменшивши буксування рушіїв;
- широко використовувати серійно випускаємі одноопераційні машини та знаряддя як з пасивними, так і активними робочими органами;
- зменшити взаємний вплив ґрунтообробного та подрібнювального знаряддя;

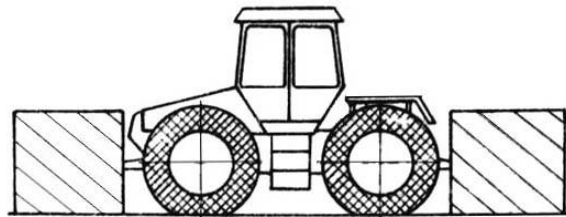
- підвищити якість обробки ґрунту.



1)



2)



3)

Рис. 1. Схеми агрегування комбінованих агрегатів: 1 - агрегат з комбінованою машиною заднього приєднання, послідовно з'єднані між собою за допомогою різноманітних зчіпних механізмів ; 2 - агрегат з комбінованою машиною заднього приєднання; 3 - агрегати, які навішуються на передній начіпний механізм (ПНМ) енергетичного засобу, а інші – на задній.

Виходячи із вище означених переваг найбільш ефективною є третя схема агрегування сільськогосподарського знаряддя у складі одного комбінованого МТА.

Використання різних комбінованих МТА на базі енергетичного засобу класу 3 розглянуті в роботах [3,4,5]. Так на базі трактора 3 класу потужності можна агрегувати слідуєчі комбіновані МТА:

- жатвено-луцильний агрегат (ХТЗ-160+ЖВН-6+ЛДГ-3);
- подрібнювально-орний агрегат (ХТЗ-160+ПРР-1,5+ПЛН-5-35);
- дисковочно-чизельний агрегат (ХТЗ-160+ПЧ-2,5+БДН-5) та ін.

Якщо рекомендації по використанню енергетичного засобу тягового класу 3 у складі комбінованих МТА з фронтальним знаряддям у теперішній час існують в літературі, то по енергетичним засобам тягового класу 1,4 дослідження не проводилися, в зв'язку з цим рекоме-

ндацій по їх використанню не існує!

Для втілення таких МТА потрібні нові трактори класу 1,4 з переднім навісним механізмом (ПНМ), або потрібно обладнати існуючі трактори таким механізмом, що призведе до розширення функціональних можливостей застосування трактора: об'єднання двох і більше сільськогосподарських операцій на базі одного тракторів, та покращиться якість їх роботи за рахунок довантаження переднього моста, тобто ефективніше використовується тягова потужність тракторів.

На підставі проведених досліджень нами запропоновано удосконалення конструкції трактора МТЗ, шляхом встановлення на рамі - переднього навісного механізму з гідравлічним приводом для приєднання сільськогосподарських знарядь (рис. 2).

Передній навісний механізм трактора МТЗ встановлюється таким чином (рис. 2). Перехідна рамка 2 приєднується до рами 1. Після чого на неї встановлюється передні важелі підйому 3, передня центральна тяга 4 та гідроциліндр 5. Для більш надійного закріплення, перехідну рамку 2 з'єднують з блоком коробки перемикачів передач 7 за допомогою розпірних планок 8. Завдяки встановленню передніх важелів підйому 3, передньої центральної тяги 4, гідроциліндра 5 розширюються функціональні можливості застосування трактора, завдяки використанню його з фронтальним сільськогосподарським знаряддям.

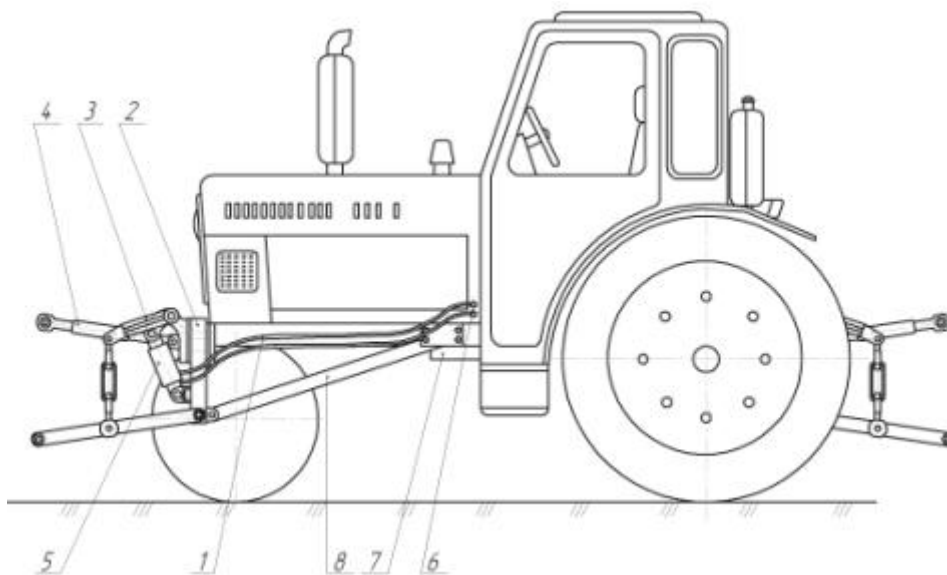


Рис. 2. Трактор з переднім навісним механізмом.

Пропонуємий енергетичний засіб тягового класу 1,4 у складі комбінованого МТА може застосовуватися в наступних напрямках.

Перший: При вирощуванні с.г. культур широко розповсюджені рідкі добрива, які необхідно вносити в ґрунт і одразу ж загортати. Для цього необхідно щонайменше два трактори: один вносить добрива, інший їх загортає. Трактори при цьому мало завантажені. Також йде

подвійна витрата палива та переущільнення ґрунту, за рахунок використання 2 тракторів. Зменшити ці витрати та переущільнення можна за допомогою використання комбінованого агрегату на базі трактора марки МТЗ (рис. 3), з встановленим на ньому переднім навісним механізмом, та борони зубчато-пружинної БЗП з шириною захвату 15 метрів і навісного оприскувача «Ренау» з шириною захвату 14 метрів.



Рис. 3. Комбінований МТА на базі трактора МТЗ-82.1 з фронтально розташованим оприскувачем «Ренау» та бороною БЗП.

При використанні цього агрегату:

- зберігаються агрономічні до внесень добрив (перекриття при боронуванні складає не більше 0,5 метра),
- зменшується кількість проходів, що знижує ущільнення ґрунту,
- скорочуються витрати пального, оскільки не потрібно витрачати паливо на перегонку до поля двох тракторів, на боронування (1,4 л/га), а при внесенні добрив (1,4 л/га),
- дозволяє більш ефективно загрузити трактор, за рахунок використання двох не енергонасичених операцій у складі одного МТА.

Другий: Встановлення на трактор марки МТЗ переднього навісного механізму дозволяє вносити гранульовані добрива машиною МВУ-800 та проводити посів за допомогою зчіпки з двома сівалками СЗ-3,6 (рис. 4). За рахунок цього зменшується кількість заправок, оскільки місткість без добрив одного ящика СЗ-3,6 складає 0,6 т й норма при посіві 220 кг/га, а місткість машини для внесення добрив 0,8 т й норма внесення 150 кг/га. Це дозволяє одночасно проводити заправки обох агрегатів та зменшити витрати палива (розкидання 1,0 л/га, посів 2,3 л/га).



Рис. 4. Комбінований МТА на базі трактора МТЗ-82.1 з фронтально розташованим МВУ-800 та двома сівалками СЗ-3,6.

Третій: Після скошування соняшнику залишається висока стерня, яка складає велику проблему з обробітком ґрунту. При оранці не якісно подрібнені рештки за зимовий період не перегнивають. Навесні при виконанні польових робіт рештки стерні витягуються на поверхню ґрунту, забиваючи робочі органи.

Щоб подрібнити рослинні рештки на полях малих розмірів трактором тягового класу 1,4 краще всього його використовувати з подрібнювачем рослинних решток ПРР-1,5 [6,7] (ширина захвату 1,5м) та плугом ПЛН 3-35 (рис. 5). Це дозволить провести подрібнення стерні з одночасною оранкою ґрунту, після чого навесні можна буде проводити необхідну сільськогосподарську операцію, без перешкод, а також зменшити витрати палива, за рахунок використання одного трактора та зменшення кількості проходів по полю.



Рис. 5. Комбінований МТА на базі трактора МТЗ-82.1 з фронтально розташованим подрібнювачем ПРР-1,5 та плугом ПЛН-3-35.

У зв'язку з реформуванням підприємства АПК та високі ціни на існуючу спеціалізовану техніку, підприємцям не вигідно тримати спеціальні машини, наприклад, з бульдозерним отвалом та інші. Але така техніка потрібна, тому підприємці купляють бульдозерний отвал, перероблюють для навішування на задню навіску трактора та виконують необхідні роботи. Заднім ходом не зручно проводити цю операцію. Тому встановлення такого отвала на передній навісний механізм трактора класу 1,4 дозволить покращити умови праці тракториста.

Також на передній навісний механізм трактора марки МТЗ можна навішувати кран балку, за допомогою якої виконують роботи пов'язані з підняттям різних вантажів, та використанням при постановці техніки на тривале зберігання, що спрощується та підвищується якість роботи тракториста, знижуються витрати праці.

Висновки. Використання переднього навісного механізму у складі комбінованого МТА на базі енергетичних засобів тягового класу 1,4 дозволяє:

- знизити витрати палива при одночасном виконанні двох сільськогосподарських операцій, за рахунок зменшення кількості проходів агрегатів по полю;
- знизити негативний вплив ущільнення ґрунту за рахунок об'єднання операцій;
- довантажити передню вісь трактора, що покращує щеплення передніх коліс і дозволяє більш ефективно його використовувати та полегшити роботу тракториста.

Таким чином, запропонованим передній навісний механізм маючи не високу ціну зможе придбати керівник малих сільськогосподарських підприємств та встановити його на трактор тягового класу 1,4. Це дозволить використовувати його у складі комбінованих МТА з фронтальним розташуванням знарядь.

Література.

1. Хорунженко В.Е. Состояние и перспективы развития комбинированных агрегатов. / В.Е. Хорунженко, А.И. Мордухович, В.А. Юзбашев // Механизация и электрификация сельского хоз-ва. - 1985. - № 5. - С. 33-35.
2. Кузнецов Ю.И. Комбинированные агрегаты для интенсивных технологий. / Ю.И. Кузнецов, В.Н. Дроздов. // Техника в сельском хозяйстве. - 1986. - № 4. - С. 12-15.
3. Мітков В.Б. Обґрунтування схеми і параметрів агрегату для основного обробітку ґрунту: дис... канд. тех. наук: 05.05.11 / В.Б. Мітков. - Мелітополь, 2007. - 181с.
4. Надикто В.Т. Перспективное направление создания комбинированных и широкозахватных МТА. / В.Т. Надикто. // Тракторы и сель-

- скохозяйственный машины, №3, 2008, С. 26-30.
5. *Надикто В.Т.* Нові мобільні енергетичні засоби України. / *В.Т. Надикто, М.Л. Крижачківський, В.М. Кюрчев, С.Л. Абдула.* – Мелітополь, ТОВ «Видавничий будинок ММД», 2006.- 338с.
 6. *Мітков В.Б.* Експлуатаційно-технологічна оцінка подрібнювально-орного агрегату на базі трактора ХТЗ-120. / *В.Б. Мітков, В.Т. Надикто, А.М. Аюбов.* // Праці Таврійської державної агротехнічної академії. - Мелітополь, 2006. - Вип. 35. - С. 3-10.
 7. *Мітков В.Б.* Результати лабораторно-польових випробувань подрібнювально-орного МТА на базі трактора ХТЗ-120. / *В.Б. Мітков.* // Праці Таврійської державної агротехнічної академії. - Мелітополь, 2005. - Вип. 25. - С. 151-156.

ПЕРСПЕКТИВЫ ИСПОЛЬЗОВАНИЯ ФРОНТАЛЬНЫХ ОРУДИЙ В СОСТАВЕ КОМБИНИРОВАННЫХ МТА

Митков В.Б., Митков Б.В., Тюлев В.С.

Аннотация

Увеличение функциональных возможностей энергетических средств тягового класса 1,4 и 3 путем агрегатирования их в составе комбинированных МТА

PROSPECTS OF THE USE FRONTAL INSTRUMENTS IN COMPOSITION COMBINED MA

V. Mitkov, B. Mitkov, V. Tyulev

Summary

Increase of functional possibilities of power facilities of hauling class 1,4 and 3 by the unitization them in composition combined MA