

УДК 539.374, 624.131.4

**ДО ВИЗНАЧЕННЯ ФІЗИЧНИХ РІВНЯНЬ
ПРУЖНОВ'ЯЗКОПЛАСТИЧНОГО СЕРЕДОВИЩА
З УМОВОЮ РУЙНУВАННЯ ЗА МОДИФІКОВАНИМ
КРИТЕРІЄМ КУЛОНА-МОРА**

Гуцол О.П., інженер,

Ковбаса В.П., д.т.н.,

Курка В.П., інженер

*Національний університет біоресурсів та природокористування України**Тел. (044)5278895*

Анотація – розроблена механічна модель та складені фізичні рівняння зв'язку напружень зі швидкостями деформацій в просторовій постановці для пружно-в'язкопластичного середовища з застосуванням модифікованого критерія міцності Кулона-Мора.

Ключові слова – критерій міцності, пружно-в'язкопластичність, компоненти швидкостей деформацій, компоненти напружень.

Постановка проблеми. В багатьох задачах пов'язаних з аналізом взаємодії робочих органів з матеріалами та середовищами виникає необхідність застосування фізичних рівнянь зв'язку напружень з деформаціями. При цьому цей зв'язок може проявлятися у вигляді суттєвого впливу пружних, в'язких та пластичних властивостей. Для формалізації матеріалів та середовищ у вигляді моделей з суттєвим проявом окремих видів цих властивостей існують фундаментальні закони та фізичні рівняння зв'язку напружень з деформаціями (швидкостями деформацій), але при складних видах впливу властивостей, зокрема у випадках коли проявляються всі три властивості у рівній мірі моделі зв'язку напружень з деформаціями (швидкостями деформацій) побудовані для часткових випадків тобто тільки для нормальних або зсувних деформацій. Якщо такі моделі побудовані для повних тензорів напружень та деформацій, то їх застосування у повному вигляді не дозволяє розв'язати задачу про напружено-деформований стан середовища або матеріалу через те, що після підстановки цих фізичних рівнянь у рівняння рівноваги середовища вони стають суттєво нелінійними та стають гіперболічними рівняннями у часткових похідних третього порядку.

Аналіз останніх досліджень. Такі задачі (пов'язані з аналізом напружено-деформованого стану середовища виникають, зокрема при аналізі взаємодії робочих органів машин з ґрунтом. В останньому випадку ґрунт формалізується як суцільне середовище з властивостями пружності, в'язкості та пластичності. Правомірність такої формалізації та результати аналізу взаємодії робочих органів з ґрунтом ґрунтується на результатах досліджень Кушнар'ова А.С., Ковбаси В.П та ін. [1, 2, 3].

При суттєвому прояві пластичності для визначення умови пластичної течії ґрунту може бути використаний модифікований критерій переходу у пластичний стан (умова руйнування суцільності) Кулона-Мора [4]:

$$k = -\frac{3(\sigma \sin[\varphi] + \tau_0 \cos[\varphi])}{-3 + \sin[\varphi]} \quad (1)$$

де σ -- середнє (гiдростатичне) напруження;

φ -- коефіцієнт внутрішнього тертя матеріала (ґрунта);

τ_0 -- напруження початкового зсуву матеріала (ґрунта).

Правомірність застосування такого критерію ґрунтується на тому, що у ґрунті можуть суттєво проявлятися пластичні властивості характерні для сипкого дискретного середовища, яким формалізують ґрунти у будівельній механіці ґрунтів, а у відповідності до висновків Хаара та Кармана [5] між механікою ґрунтів та теорією пластичності не існує різниці з точки зору зв'язків напружень з деформаціями (швидкостями деформацій).

Застосування такого критерію дозволяє визначити умови початку пластичної течії в залежності від властивостей ґрунту та гiдростатичного напруження на площадках можливого ковзання, яке залежить від модуля пружності (для пружного матеріалу) та (коефіцієнта в'язкості (для в'язкого матеріалу) а також величини деформації (швидкості деформації), що передували пластичному деформуванню.

Метою досліджень є знаходження фізичних рівнянь зв'язку напружень з швидкостями деформацій для матеріалу або середовища (зокрема ґрунту) у якого суттєво проявляються пружно-в'язкі властивості до початку пластичної течії та в'язкопластичні – в процесі його течії.

Виклад основного змісту роботи. Графічно модель пружно-в'язкопластичного матеріалу з таким проявом процесів деформування може бути представлена у вигляді двох послідовно з'єднаних складних тіл: пружно-в'язкого (тіло Кельвіна-Фойгта) та в'язкопластичного матеріалу (тіло Бінгама). Для розробки моделі та визначення фізичних рівнянь зв'язку напружень зі швидкостями деформацій необхідно ввести поняття інваріантів тензорів напружень, оскільки через величину

другого інваріанта девіатора напружень визначається критерій міцності Кулона-Мора. Величина другого інваріанта дефіатора має вигляд:

Девіатора тензора напружень

$$I_{D2} = (s_1s_2 + s_2s_3 + s_1s_3) = \frac{1}{6}((\sigma_1 - \sigma_2)^2 + (\sigma_2 - \sigma_3)^2 + (\sigma_3 - \sigma_1)^2) =$$

$$= (\sigma_x - \sigma_y)^2 + (\sigma_x - \sigma_z)^2 + (\sigma_z - \sigma_y)^2 - (\tau_{xy}^2 + \tau_{xz}^2 + \tau_{zy}^2), \quad (2)$$

де $\sigma_1, \sigma_2, \sigma_3$ -- головні напруження;

s_1, s_2, s_3 -- різниці між компонентами головних напружень та середнім нормальним напруженням:

$$\sigma = \frac{1}{3}(\sigma_1 + \sigma_2 + \sigma_3) = \frac{1}{3}(\sigma_x + \sigma_y + \sigma_z);$$

$\sigma_x, \sigma_y, \sigma_z, \tau_{xy}, \tau_{xz}, \tau_{yz}$ - компоненти нормальних та зсувних напружень.

Цей інваріант з точністю до постійного множника зв'язаний з інтенсивністю зсувних напружень, які в свою чергу зв'язані з величиною, що характеризує властивості матеріала (грунту) (1) [6]:

$$\tau_i = \sqrt{(\sigma_x - \sigma_y)^2 + (\sigma_x - \sigma_z)^2 + (\sigma_z - \sigma_y)^2 + 6(\tau_{xy}^2 + \tau_{xz}^2 + \tau_{zy}^2)} =$$

$$= \frac{\sqrt{2}\sigma}{3} = k \quad (3)$$

Згідно з прийнятою моделлю (рис.1) на прешій стадії деформування відбувається в'язкопружне деформування матеріалу який може бути формалізований паралельно з'єднаною пружиною та в'язким елементом (тіло Кельвіна-Фойгта). При виведенні рівнянь зв'язку напружень з швидкостями деформування необхідно просумувати напруження пружного та в'язкого деформування. Лінійно пружне середовище описується узагальненим законом Гука.

$$\begin{aligned} \sigma_x &= 3K\varepsilon + 2G(\varepsilon_x - \varepsilon); \\ \sigma_y &= 3K\varepsilon + 2G(\varepsilon_y - \varepsilon); \\ \sigma_z &= 3K\varepsilon + 2G(\varepsilon_z - \varepsilon); \\ \tau_{xy} &= G\gamma_{xy}; \tau_{yz} = G\gamma_{yz}; \tau_{xz} = G\gamma_{xz}, \end{aligned} \quad (1)$$

$$K = \frac{E}{3(1-2\nu)}$$

де K – об'ємний модуль пружності;

E – модуль пружності лінійних деформацій;

$$G = \frac{E}{2(1+\nu)}$$

G – модуль зсуву,

ν – коефіцієнт Пуассона;

$$\varepsilon = \frac{1}{3}(\varepsilon_x + \varepsilon_y + \varepsilon_z)$$

де $\varepsilon_x, \varepsilon_y, \varepsilon_z$ -- компоненти лінійних деформацій;

$\gamma_{xy}, \gamma_{xz}, \gamma_{yz}$ -- компоненти зсувних деформацій.

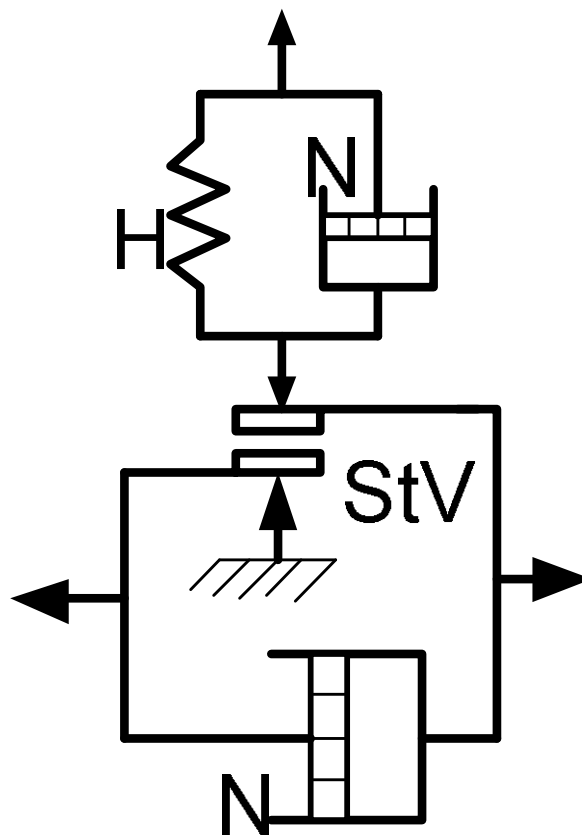


Рис. 1. Механічна модель пружно-в'язкопластичного середовища (грунту).

Залежності (4) можуть бути виражені через дві пружні постійні наступним чином:

$$\sigma_x = \frac{E(\varepsilon_x(-1+\nu) - (\varepsilon_y + \varepsilon_z)\nu)}{-1+\nu+2\nu^2}; \sigma_y = \frac{E(\varepsilon_y(-1+\nu) - (\varepsilon_x + \varepsilon_z)\nu)}{-1+\nu+2\nu^2};$$

$$\sigma_z = \frac{E(\varepsilon_z(-1+\nu) - (\varepsilon_x + \varepsilon_y)\nu)}{-1+\nu+2\nu^2}; \quad (5)$$

$$\tau_{xy} = \frac{E\gamma_{xy}}{2(1+\nu)}; \tau_{yz} = \frac{E\gamma_{yz}}{2(1+\nu)}; \tau_{xz} = \frac{E\gamma_{xz}}{2(1+\nu)}.$$

Рівняння (4),(5) характеризують поведінку пружного елемента моделі «N». Рівняння, що характеризують лінійну в'язкість «N» можуть бути виражені залежностями зв'язку напружень зі швидкостями деформацій наступними залежностями [7]:

$$\begin{aligned}\sigma_x &= 2\mu_0(\dot{\varepsilon}_x - \dot{\varepsilon}) + \sigma; \\ \sigma_y &= 2\mu_0(\dot{\varepsilon}_y - \dot{\varepsilon}) + \sigma; \\ \sigma_z &= 2\mu_0(\dot{\varepsilon}_z - \dot{\varepsilon}) + \sigma,\end{aligned}\quad (6)$$

де μ_0 – коефіцієнт в'язкості об'ємних деформацій,

$$\mu_0 = \frac{2}{3} \left(\frac{1+\nu}{1-2\nu} \right) \mu;$$

μ – коефіцієнт в'язкості зсувних деформацій;

$$\dot{\varepsilon} = \frac{1}{3}(\dot{\varepsilon}_x + \dot{\varepsilon}_y + \dot{\varepsilon}_z),$$

де $\dot{\varepsilon}_x, \dot{\varepsilon}_y, \dot{\varepsilon}_z$ – компоненти швидкостей лінійних деформацій.

З урахуванням введених позначень вирази (6) набудуть вигляду:

$$\begin{aligned}\sigma_x &= \frac{2\mu((-7+11\nu)\dot{\varepsilon}_x - (-2+7\nu)(\dot{\varepsilon}_y + \dot{\varepsilon}_z))}{-9+18\nu}; \\ \sigma_y &= \frac{2\mu((-7+11\nu)\dot{\varepsilon}_y - (-2+7\nu)(\dot{\varepsilon}_x + \dot{\varepsilon}_z))}{-9+18\nu}; \\ \sigma_z &= \frac{2\mu((-7+11\nu)\dot{\varepsilon}_z - (-2+7\nu)(\dot{\varepsilon}_y + \dot{\varepsilon}_x))}{-9+18\nu}; \\ \tau_{xy} &= \mu(\dot{\gamma}_{xy}); \tau_{xz} = \mu(\dot{\gamma}_{xz}); \tau_{yz} = \mu(\dot{\gamma}_{yz}).\end{aligned}\quad (7)$$

Суми компонент напружень пружної та в'язкої складових у можуть бути записані з урахуванням того, що компоненти деформацій та швидкостей деформацій можуть бути переписані у вигляді зручному для розуміння типу рівнянь та зручному для розв'язання рівнянь відносно компонентів деформацій:

$$\begin{aligned}\sigma_x &= \frac{E(\varepsilon_x[t](-1+\nu) - (\varepsilon_y[t] + \varepsilon_z[t])\nu)}{-1+\nu+2\nu^2} + \\ &+ \frac{2\mu((-7+11\nu)\varepsilon_x'[t] - (-2+7\nu)(\varepsilon_y'[t] + \varepsilon_z'[t]))}{-9+18\nu};\end{aligned}\quad (8)$$

$$\begin{aligned}\sigma_y &= \frac{E(\varepsilon_y[t](-1+\nu) - (\varepsilon_x[t] + \varepsilon_z[t])\nu)}{-1+\nu+2\nu^2} + \\ &+ \frac{2\mu((-7+11\nu)\varepsilon_y'[t] - (-2+7\nu)(\varepsilon_x'[t] + \varepsilon_z'[t]))}{-9+18\nu}; \\ \sigma_z &= \frac{E(\varepsilon_z[t](-1+\nu) - (\varepsilon_x[t] + \varepsilon_y[t])\nu)}{-1+\nu+2\nu^2} + \\ &+ \frac{2\mu((-7+11\nu)\varepsilon_z'[t] - (-2+7\nu)(\varepsilon_x'[t] + \varepsilon_y'[t]))}{-9+18\nu}; \\ \tau_{xy} &= \frac{E\gamma_{xy}[t]}{2(1+\nu)} + \mu(\gamma_{xy}'[t]); \tau_{yz} = \frac{E\gamma_{yz}[t]}{2(1+\nu)} + \mu(\gamma_{yz}'[t]); \\ \tau_{xz} &= \frac{E\gamma_{xz}[t]}{2(1+\nu)} + \mu(\gamma_{xz}'[t]).\end{aligned}$$

Розв'язок диференціальних рівнянь (8) відносно компонент нормальних деформацій має вигляд:

$$\begin{aligned}\varepsilon_x[t] &= \frac{1}{3E} e^{-\frac{3Et}{2\mu+2\mu\nu}} \left(\begin{aligned} &3e^{\frac{3Et}{2\mu+2\mu\nu}} (\sigma_x - \nu(\sigma_y + \sigma_z)) + \\ &+ e^{\frac{Et}{\mu+\mu\nu}} E(2C[1] - C[2] - C[3]) + \\ &+ E(C[1] + C[2] + C[3]) \end{aligned} \right); \\ \varepsilon_y[t] &= \frac{1}{3E} e^{-\frac{3Et}{2\mu+2\mu\nu}} \left(\begin{aligned} &-3e^{\frac{3Et}{2\mu+2\mu\nu}} (-\sigma_y + \nu(\sigma_x + \sigma_z)) - \\ &- e^{\frac{Et}{\mu+\mu\nu}} E(C[1] - 2C[2] + C[3]) + \\ &+ E(C[1] + C[2] + C[3]) \end{aligned} \right); \\ \varepsilon_z[t] &= \frac{1}{3E} e^{-\frac{3Et}{2\mu+2\mu\nu}} \left(\begin{aligned} &-3e^{\frac{3Et}{2\mu+2\mu\nu}} (\nu(\sigma_x + \sigma_y) - \sigma_z) - \\ &- e^{\frac{Et}{\mu+\mu\nu}} E(C[1] + C[2] - 2C[3]) + \\ &+ E(C[1] + C[2] + C[3]) \end{aligned} \right).\end{aligned}$$

Постійні інтегрування визначаються з умови, що при часі $t = 0$, $\varepsilon_x[t] = \varepsilon_y[t] = \varepsilon_z[t] = 0$, звідки:

$$C[1] = -\frac{\sigma_x - \nu\sigma_y - \nu\sigma_z}{E}; C[2] = -\frac{-\nu\sigma_x + \sigma_y - \nu\sigma_z}{E};$$

$$C[3] = -\frac{-\nu\sigma_x - \nu\sigma_y + \sigma_z}{E}.$$

Значення компонент швидкостей нормальних в'язкопружних деформацій визначаються шляхом диференціювання по часу останніх виразів з урахуванням постійних інтегрування:

$$\dot{\varepsilon}_x = \frac{e^{\frac{3EEt}{2\mu+2\nu\mu}} \left(e^{\frac{EEt}{\mu+\mu\nu}} (2\sigma_x - \sigma_y - \sigma_z) - \frac{3(-1+2\nu)(\sigma_x + \sigma_y + \sigma_z)}{1+\nu} \right)}{6\mu};$$

$$\dot{\varepsilon}_y = \frac{e^{\frac{3EEt}{2\mu+2\nu\mu}} \left(e^{\frac{EEt}{\mu+\mu\nu}} (2\sigma_y - \sigma_x - \sigma_z) - \frac{3(-1+2\nu)(\sigma_x + \sigma_y + \sigma_z)}{(1+\nu)} \right)}{6\mu}; \quad (9)$$

$$\dot{\varepsilon}_z = \frac{e^{\frac{3EEt}{2\mu+2\nu\mu}} \left(e^{\frac{EEt}{\mu+\mu\nu}} (2\sigma_z - \sigma_x - \sigma_y) - \frac{3(-1+2\nu)(\sigma_x + \sigma_y + \sigma_z)}{(1+\nu)} \right)}{6\mu}.$$

З виразів (9) компоненти нормальних напружень виражаться через компоненти швидкостей нормальних деформацій наступним чином:

$$\sigma_x = \frac{2}{9} e^{\frac{Et}{2\mu+2\nu\mu}} \mu \left(6\dot{\varepsilon}_x - 3(\dot{\varepsilon}_y + \dot{\varepsilon}_z) - \frac{e^{\frac{Et}{\mu+\mu\nu}} (1+\nu)(\dot{\varepsilon}_x + \dot{\varepsilon}_y + \dot{\varepsilon}_z)}{-1+2\nu} \right);$$

$$\sigma_y = \frac{2}{9} e^{\frac{Et}{2\mu+2\nu\mu}} \mu \left(6\dot{\varepsilon}_y - 3(\dot{\varepsilon}_x + \dot{\varepsilon}_z) - \frac{e^{\frac{Et}{\mu+\mu\nu}} (1+\nu)(\dot{\varepsilon}_x + \dot{\varepsilon}_y + \dot{\varepsilon}_z)}{-1+2\nu} \right);$$

$$\sigma_z = \frac{2}{9} e^{\frac{Et}{2\mu+2\nu\mu}} \mu \left(6\dot{\varepsilon}_z - 3(\dot{\varepsilon}_y + \dot{\varepsilon}_x) - \frac{e^{\frac{Et}{\mu+\mu\nu}} (1+\nu)(\dot{\varepsilon}_x + \dot{\varepsilon}_y + \dot{\varepsilon}_z)}{-1+2\nu} \right).$$

Середнє нормальне (гідростатичне) напруження, що стискає елемент сухого тертя в моделі Бінгама становитиме:

$$\sigma = \frac{2e^{\frac{3E\epsilon t}{2\mu+2\mu\nu}} \mu(1+\nu)(\dot{\epsilon}_x + \dot{\epsilon}_y + \dot{\epsilon}_z)}{9-18\nu} \quad (10)$$

Аналогічно визначаються компоненти швидкостей зсувних в'язкопружних деформацій, а з них компоненти зсувних напружень:

$$\tau_{xy} = e^{\frac{E\epsilon t}{2\mu(1+\nu)}} \mu \dot{\gamma}_{xy}; \tau_{yz} = e^{\frac{E\epsilon t}{2\mu(1+\nu)}} \mu \dot{\gamma}_{yz}; \tau_{xz} = e^{\frac{E\epsilon t}{2\mu(1+\nu)}} \mu \dot{\gamma}_{xz}. \quad (11)$$

Час деформування, що входить в залежності зв'язку напружень зі швидкостями деформацій може бути визначений з часу розповсюдження хвилі напружень. Швидкість розповсюдження хвилі напружень [6]:

$$c = \sqrt{\frac{\lambda + 2G}{\rho}},$$

де λ - коефіцієнт Ляме,

$$\lambda = k - \frac{2}{3}G; k = \frac{2}{3} \left(\frac{1+\nu}{1-2\nu} \right) G; G = \frac{E}{2(1+\nu)}.$$

Час розповсюдження хвилі:

$$t = \frac{l}{c} = \frac{l}{\sqrt{\frac{E(-1+\nu)}{(-1+\nu+2\nu^2)\rho}}}, \quad (12)$$

де l - відстань на якій затухає хвиля напружень у даному середовищі.

Таким чином рівняння (10) разом з (11) визначають напруження стискання, що діють на елемент сухого тертя і входить до рівняння (1).

Для написання рівнянь зв'язку напружень зі швидкостями деформацій у другій частині моделі (Тіло Бінгама) необхідно підсумувати напруження пластичної течії (елемент сухого тертя Сен-Венана) та лінійно в'язкої течії (Тіло Ньютона). Рівняння пластичної течії можуть бути записані у вигляді [7]☺

$$\sigma_x = \frac{2\sigma_i}{3\epsilon_i}(\epsilon_x - \epsilon) + \sigma; \sigma_y = \frac{2\sigma_i}{3\epsilon_i}(\epsilon_y - \epsilon) + \sigma; \sigma_z = \frac{2\sigma_i}{3\epsilon_i}(\epsilon_z - \epsilon) + \sigma; \quad (13)$$

$$\tau_{xy} = \frac{2\sigma_i}{3\epsilon_i}\gamma_{xy}; \tau_{yz} = \frac{2\sigma_i}{3\epsilon_i}\gamma_{yz}; \tau_{xz} = \frac{2\sigma_i}{3\epsilon_i}\gamma_{xz},$$

де σ_i, ϵ_i - інтенсивність напружень та інтенсивність деформацій, відповідно.

В останніх рівняннях можна нехтувати складовою ϵ , оскільки всебічного ущільнення (розтягнення) в процесі пластичного деформу-

вання може не бути. Згідно А.Надаї [8], функція течії $\frac{2\sigma_i}{3\varepsilon_i} = \frac{k}{\sqrt{2\varepsilon}}$. Тут величина k виражається залежністю (1). З урахуванням отриманого значення середнього (гідростатичного напруження для тіла Кельвіна-Фойгта (10)) величина функції течії (при відсутності ущільнення при пластичній течії) матиме вигляд:

$$k = -\frac{3(\tau_0 \text{Cos}[\varphi] + \frac{2e^{\frac{3Et}{2\mu+2\nu}}}{9-18\nu} \mu(1+\nu)(\dot{\varepsilon}_x + \dot{\varepsilon}_y + \dot{\varepsilon}_z) \text{Sin}[\varphi])}{-3 + \text{Sin}[\varphi]} \quad (14)$$

Графічно залежність функції, що визначає умову початку течії пружно-в'язкопластичного середовища представлена на рис.2.

Суми пластичної та в'язкої складових (з урахуванням того, що середнє напруження – це сума компонент) матимуть вигляд:

$$\sigma_x = \frac{3k}{2\sqrt{2}}(\varepsilon_x[t] - \varepsilon_y[t] - \varepsilon_z[t]) + \frac{2\mu((-7+11\nu)\varepsilon'_x[t] - (-2+7\nu)(\varepsilon'_y[t] + \varepsilon'_z[t]))}{-9+18\nu};$$

$$\sigma_y = -\frac{3k}{2\sqrt{2}}(\varepsilon_x[t] - \varepsilon_y[t] + \varepsilon_z[t]) + \frac{2\mu((-7+11\nu)\varepsilon'_y[t] - (-2+7\nu)(\varepsilon'_x[t] + \varepsilon'_z[t]))}{-9+18\nu};$$

$$\sigma_z = -\frac{3k}{2\sqrt{2}}(\varepsilon_x[t] + \varepsilon_y[t] - \varepsilon_z[t]) + \frac{2\mu((-7+11\nu)\varepsilon'_z[t] - (-2+7\nu)(\varepsilon'_y[t] + \varepsilon'_x[t]))}{-9+18\nu}.$$

Розв'язок цих рівнянь має вигляд:

$$\varepsilon_x[t] = \frac{e^{\frac{3kt(-1+8\nu)}{4\sqrt{2}\mu(1+\nu)}}}{3k} \left(\begin{aligned} & -\sqrt{2}e^{\frac{3kt(-1+8\nu)}{4\sqrt{2}\mu(1+\nu)}} (\sigma_y + \sigma_z) + \\ & + e^{\frac{9kt(-1+2\nu)}{4\sqrt{2}\mu(1+\nu)}} k(2C[1] - C[2] - C[3]) + \\ & + e^{\frac{3kt}{2\sqrt{2}\mu}} k(C[1] + C[2] + C[3]) \end{aligned} \right); \quad (15)$$

$$\varepsilon_y[t] = \frac{e^{\frac{3kt(-1+8\nu)}{4\sqrt{2}\mu(1+\nu)}}}{3k} \left(\begin{aligned} & -\sqrt{2}e^{\frac{3kt(-1+8\nu)}{4\sqrt{2}\mu(1+\nu)}} (\sigma_x + \sigma_z) - \\ & - e^{\frac{9kt(-1+2\nu)}{4\sqrt{2}\mu(1+\nu)}} k(C[1] - 2C[2] + C[3]) + \\ & + e^{\frac{3kt}{2\sqrt{2}\mu}} k(C[1] + C[2] + C[3]) \end{aligned} \right);$$

$$\varepsilon_z[t] = \frac{e^{\frac{3kt(-1+8\nu)}{4\sqrt{2}\mu(1+\nu)}}}{3k} \begin{pmatrix} -\sqrt{2}e^{\frac{3kt(-1+8\nu)}{4\sqrt{2}\mu(1+\nu)}}(\sigma_x + \sigma_z) - \\ -e^{\frac{9kt(-1+2\nu)}{4\sqrt{2}\mu(1+\nu)}}k(C[1] + C[2] - 2C[3]) + \\ +e^{\frac{3kt}{2\sqrt{2}\mu}}k(C[1] + C[2] + C[3]) \end{pmatrix}.$$

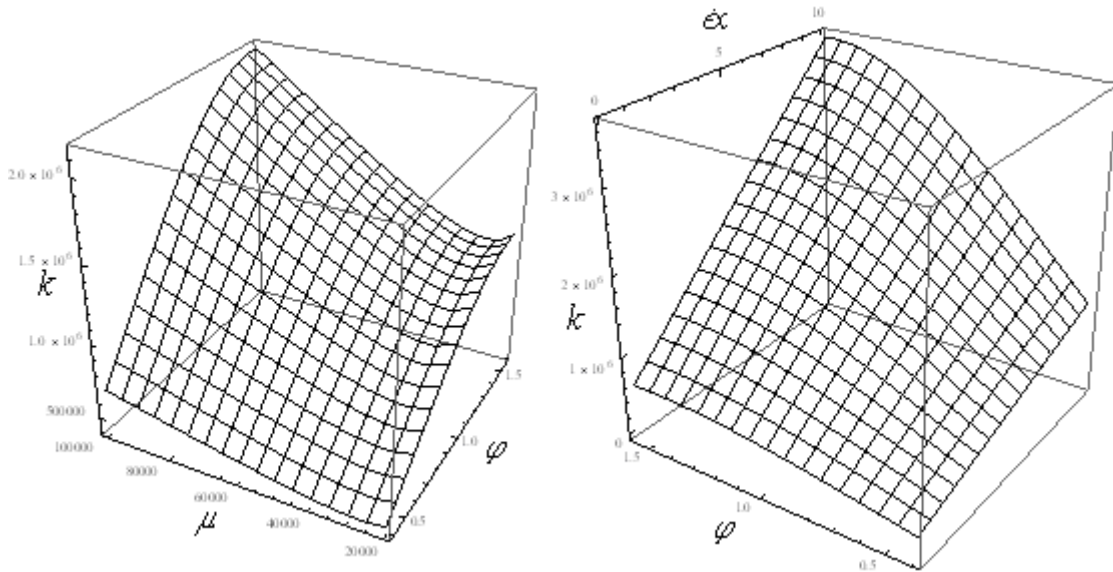


Рис.2. Залежність величини початку течії від механічних властивостей матеріалу та швидкості деформування.

Постійні інтегрування визначаються аналогічно попередньому випадку і становлять:

$$C[1] = -\frac{-\sqrt{2}\sigma_y - \sqrt{2}\sigma_z}{3k}; C[2] = -\frac{-\sqrt{2}\sigma_x - \sqrt{2}\sigma_z}{3k};$$

$$C[3] = -\frac{-\sqrt{2}\sigma_x - \sqrt{2}\sigma_y}{3k}.$$

Після підстановки постійних інтегрування в рівняння (15), диференціювання компонент деформацій по часу та вираження з них компонент нормальних напружень для пружно-в'язкопластичного середовища у відповідності до механічної моделі (рис.1) останні матимуть вигляд:

$$\sigma_x = \frac{2}{9}\mu \left(3e^{\frac{2K_2(1+\nu)}{3(-1+2\nu)}}(2\dot{\varepsilon}_x - \dot{\varepsilon}_y - \dot{\varepsilon}_z) - \frac{e^{K_2(1+\nu)}(\dot{\varepsilon}_x + \dot{\varepsilon}_y + \dot{\varepsilon}_z)}{-1+2\nu} \right);$$

$$\sigma_y = \frac{2}{9}\mu \left(3e^{\frac{2K_2(1+\nu)}{3(-1+2\nu)}}(2\dot{\varepsilon}_y - \dot{\varepsilon}_x - \dot{\varepsilon}_z) - \frac{e^{K_2(1+\nu)}(\dot{\varepsilon}_x + \dot{\varepsilon}_y + \dot{\varepsilon}_z)}{-1+2\nu} \right);$$
(16)

$$\sigma_z = \frac{2}{9} \mu \left(3e^{\frac{2K_2(1+\nu)}{3(-1+2\nu)}} (2\dot{\varepsilon}_z - \dot{\varepsilon}_y - \dot{\varepsilon}_x) - \frac{e^{K_2(1+\nu)}(\dot{\varepsilon}_x + \dot{\varepsilon}_y + \dot{\varepsilon}_z)}{-1+2\nu} \right),$$

$$K_2 = - \frac{27l(-1+2\nu) \left(\tau_0 \cos\varphi + \frac{2e^{K_1} \mu(1+\nu)(\dot{\varepsilon}_x + \dot{\varepsilon}_y + \dot{\varepsilon}_z) \sin\varphi}{9-18\nu} \right)}{4\sqrt{2}\mu(1+\nu) \sqrt{\frac{E(-1+\nu)}{(-1+\nu+2\nu^2)\rho}} (-3+\sin\varphi)},$$

$$K_1 = \frac{3El}{(2\mu+2\mu\nu) \sqrt{\frac{E(-1+\nu)}{(-1+\nu+2\nu^2)\rho}}}.$$

Аналогічні перетворення, що виконані у відповідності до зсувних компонент швидкостей деформацій та напружень дають вирази для їх зв'язку з механічними властивостями у вигляді:

$$\tau_{xy} = - \frac{9e^{K_3} \dot{\gamma}_{xy} \left(\tau_0 \cos\varphi + \frac{2e^{K_1} \mu(1+\nu)(\dot{\varepsilon}_x + \dot{\varepsilon}_y + \dot{\varepsilon}_z) \sin\varphi}{9-18\nu} \right)}{2\sqrt{2}(-1+e^{K_3})(-3+\sin\varphi)};$$

$$\tau_{xz} = - \frac{9e^{K_3} \dot{\gamma}_{xz} \left(\tau_0 \cos\varphi + \frac{2e^{K_1} \mu(1+\nu)(\dot{\varepsilon}_x + \dot{\varepsilon}_y + \dot{\varepsilon}_z) \sin\varphi}{9-18\nu} \right)}{2\sqrt{2}(-1+e^{K_3})(-3+\sin\varphi)};$$

$$\tau_{yz} = - \frac{9e^{K_3} \dot{\gamma}_{yz} \left(\tau_0 \cos\varphi + \frac{2e^{K_1} \mu(1+\nu)(\dot{\varepsilon}_x + \dot{\varepsilon}_y + \dot{\varepsilon}_z) \sin\varphi}{9-18\nu} \right)}{2\sqrt{2}(-1+e^{K_3})(-3+\sin\varphi)}, \quad (17)$$

$$K_3 = - \frac{9l \left(\tau_0 \cos\varphi + \frac{2e^{K_1} \mu(1+\nu)(\dot{\varepsilon}_x + \dot{\varepsilon}_z + \dot{\varepsilon}_y) \sin\varphi}{9-18\nu} \right)}{2\sqrt{2}\mu \sqrt{\frac{E(-1+\nu)}{(-1+\nu+2\nu^2)\rho}} (-3+\sin\varphi)}$$

Графічно залежності (16) подані на рис. 3.

Аналіз залежностей (16), (17) свідчить про те, що на величину напружень суттєвий вплив мають одноіменні компоненти швидкостей деформацій, в той час як інші компоненти швидкостей деформацій мають несуттєвий вплив, що дає можливість суттєво спростити фізичні рівняння при практичних застосуваннях при розв'язанні контактних задач взаємодії з пружно-в'язкопластичним середовищем деформаторів та задач аналізу напружено-деформованого стану.

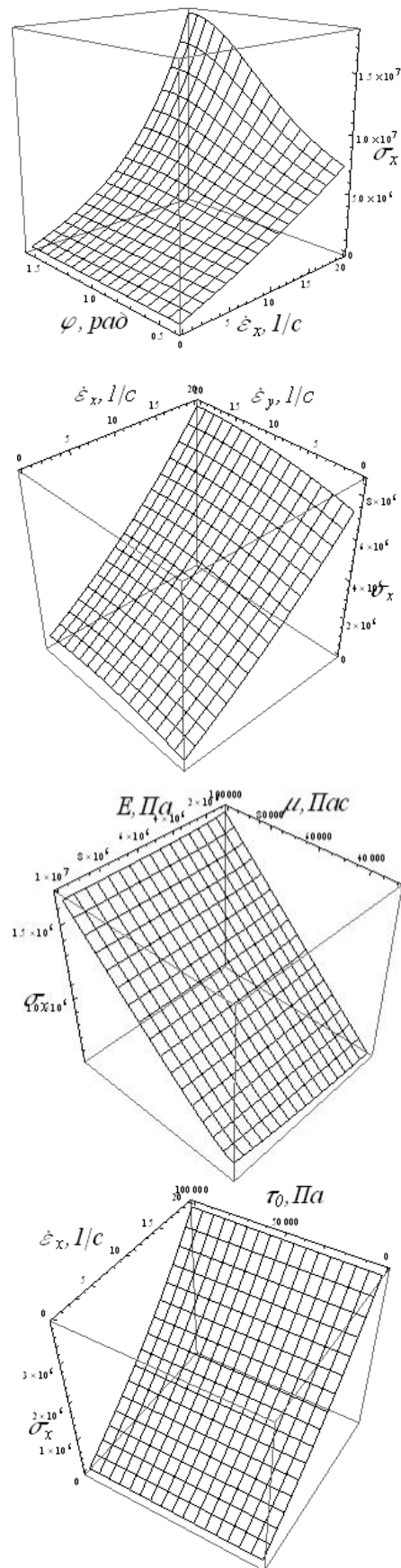


Рис.3. Залежність величини початку течії від механічних властивостей матеріалу та швидкості деформування.

Аналізуючи вплив механічних властивостей середовища можна прийти до висновку, про несуттєвість впливу на величину напружень початкового напруження зсуву та модуля пружності при величинах їх значень близьких до величин, що характеризують більшість середовищ та матеріалів з якими взаємодіють робочі органи машин (грунт, зернові матеріали, органічні та мінеральні добрива та ін.).

Слід відзначити, що при розв'язанні контактних задач одержані фізичні рівняння зв'язку напружень з деформаціями повинні бути підставлені у рівняння динаміки руху середовища, після чого отримані рівняння можуть бути розв'язані відносно кінематичних параметрів руху. Така постановка частіше всього зустрічається в задачах взаємодії робочих органів машин з матеріалами і середовищами, оскільки часто відомі лише кінематичні параметри взаємодії і не відомими залишається динамічна реакція середовища на прикладену дію. А саме ця реакція може бути визначена шляхом розв'язання контактних задач з використанням фізичних рівнянь зв'язку напружень з вектором швидкості прикладеної дії по певній поверхні контакту та механічними властивостями середовища, а саме модулем пружності, коефіцієнтом в'язкості, кутом внутрішнього тертя та початковим напруженням зсуву.

Висновки. Розроблена механічна модель та фізичні рівняння зв'язку компонент напружень зі швидкостями деформацій для пружно-в'язкопластичного середовища з суттєвим проявом, як лінійно в'язких властивостей так і властивостей сухого тертя та пружних властивостей з застосуванням модифікованого критерія міцності Кулона-Мора в якості функції в'язкопластичної течії дозволяє розв'язувати задачі про визначення просторового напружено-деформованого стану середовищ та матеріалів у яких проявляються властивості сухого та в'язкого внутрішнього тертя разом з пружними властивостями. Ці фізичні рівняння можуть використовуватись при розв'язаннях контактних задач взаємодії деформаторів при суттєвому впливі швидкості на напружений стан.

При розв'язанні цих задач фізичні рівняння можуть бути спрощені в залежності від суттєвості впливу тих чи інших властивостей середовищ та матеріалів.

Література.

1. Кулен А. Современная земледельческая механика. / А. Кулен, Х. Куиперс.– М.: Агропромиздат, 1986. – 349 с.
2. Кушнарєв А.С. Механико–технологические основы обработки почвы. / А.С. Кушнарєв, В.И. Кочев.– К.: Урожай, 1989 – 144 с.
3. Про визначення критерію вигляду напружено-деформованого стану суцільного середовища/ Ковбаса В.П. //Вісник ХДТУСГ, „Пі-

двищення надійності відновлюємих деталей машин” – Харків - 2001.- Вип. 8, т.2. - С.79-82.

4. Про критерій міцності та співвідношення між компонентами сильного середовища/ Ковбаса В.П., Ярошенко В.В.// Загальнодержавний міжвідомчий науково-технічний збірник: Конструювання, виробництво та експлуатація сільськогосподарських машин.— Кіровоград:КНТУ.—2010.—Вип.40. Част. 1.—С.35-39.
5. Ишлинский А.Ю. Математическая теория пластичности./ А.Ю. Ишлинский, Д.Д. Ивлев—М.: ФИЗМАТЛИТ, 2001, 2003. – 701 с.
6. Седов Л.И. Механика сплошной среды./ Л.И. Седов – М.: Наука, 1976, т.1, -- 535 с.
7. Безухов И.Н. Основы теории упругости, пластичности и ползучести./ И.Н. Безухов- М.: В.Ш., 1968.- 512 с.
8. Надаи А. Пластичность и разрушение твердых тел. / А. Надал— М.: Изд. Иностранной литературы, 1954. – 648 с.

К ОПРЕДЕЛЕНИЮ ФИЗИЧЕСКИХ УРАВНЕНИЙ УПРУГОВЯЗКОПЛАСТИЧЕСКОЙ СРЕДЫ С УСЛОВИЕМ РАЗРУШЕНИЯ ПО МОДИФИЦИРОВАННОМУ КРИТЕРИЮ КУЛОНА-МОРА

Гуцол А.П., Ковбаса В.П., Курка В.П.

Аннотация

Разработана механическая модель и составлены физические уравнения связи напряжений со скоростями деформаций в пространственной постановке для упруго-вязкопластической среды с использованием модифицированного критерия прочности Кулона-Мора.

TO DETERMINATION OF PHYSICAL EQUATIONS OF ELASTICITY – VISCOSE – PLASTIC ENVIRONMENT WITH CONDITION OF DESTROYING MODIFIED CRITERION OF KULON – MORE

A. Gutzol, V. Kovbasa, V.Kurka.

Summary

The mechanical model and physical equations of connection of stress with speed of deformations in spatial raising for elasticity – viscose – plastic environment with using modified criterion of durability of Kulon–More is developed in this article.