

УДК.631.312.68

## КОНСТРУКТИВНІ ПАРАМЕТРИ РОБОЧОГО ОРГАНУ ВИКОПУВАЛЬНОГО ПЛУГА

Кольцов М. П., к.с.-г.н.,

Тарасенко В.В., д.т.н.,

Кувачов В.П., к.т.н.,

Матковський О. І., інженер

*Таврійський державний агротехнологічний університет*

Тел. (0619)42-21-32

**Анотація** – У статті надається обґрунтування складу конструктивних параметрів робочого органу викопувального плуга для викопування саджанців плодкових культур.

**Ключові слова** – викопування саджанців, конструктивні параметри, викопувальний плуг.

*Постановка проблеми.* До трудомістких і енергоємних процесів належить викопування і вибірка саджанців плодкових культур. Плуги які використовують дозволяють механізувати операцію викопування, а подальше вибирання саджанців виконується вручну і не забезпечує умови праці за показниками важкості трудового процесу [1]. Ускладнює цей процес умови різання, які потрібно забезпечити для різних за технологічними властивостями об'єктів: кореневої системи саджанця і ґрунту. Конструктивні схеми викопувальних плугів відображають різні технологічні підходи у здійсненні операцій викопування, але мають не достатнє обґрунтування параметрів окремих елементів робочих органів. Потребує визначення параметрів форми та положення робочих органів, які забезпечують якість отриманої продукції і зменшують затрати енергії на процес викопування посадкового матеріалу.

*Аналіз останніх досліджень.* Форма робочого органу повинна відповідати вимогам раціональності з умов реалізації різних способів дії на ґрунт в якому розташована коренева система рослини. На вибір форми впливають розмірні характеристики як кореневої системи так наземної частини саджанця.

Підставою для обґрунтування форми у дослідженнях [2] було вивчення ширини ряду рослин малини, а також розташування в ґрунті кореневої системи смородини, плодкових культур за якими запропонована ширина робочого органу у формі півкола в межах від 0,55 до 0,7 м.

Експериментально встановлено [3], що при ширині лемеша 0,4 м

і глибині викопування саджанців 0,35 м для різних саджанців буде вилучено від 68 до 79% кореневої системи, при ширині 0,6 м - від 75 до 86%.

Проведені експериментальні дослідження [4] для вивчення впливу виду форми робочого органу у вигляді викопувальної скоби і її положення (кут нахилу днища до горизонталі) на зусилля різання і бічний стиск ґрунту з кореневою системою саджанця всередині скоби при викопуванні дерев для подальшої пересадки. Досліджувались п'ять масштабних моделей (рис. 1) для визначення зусиль різання. Критерієм раціональності конструкції було прийнято питоме зусилля різання, найменшим воно було для моделей 1 і 5. Слід зазначити, що для моделі 5 питомий опір має тенденцію зниження до кутів від  $4$  до  $5^\circ$ , потім збільшується по пологій кривизні, для досліджуваних кутів нахилу днища.

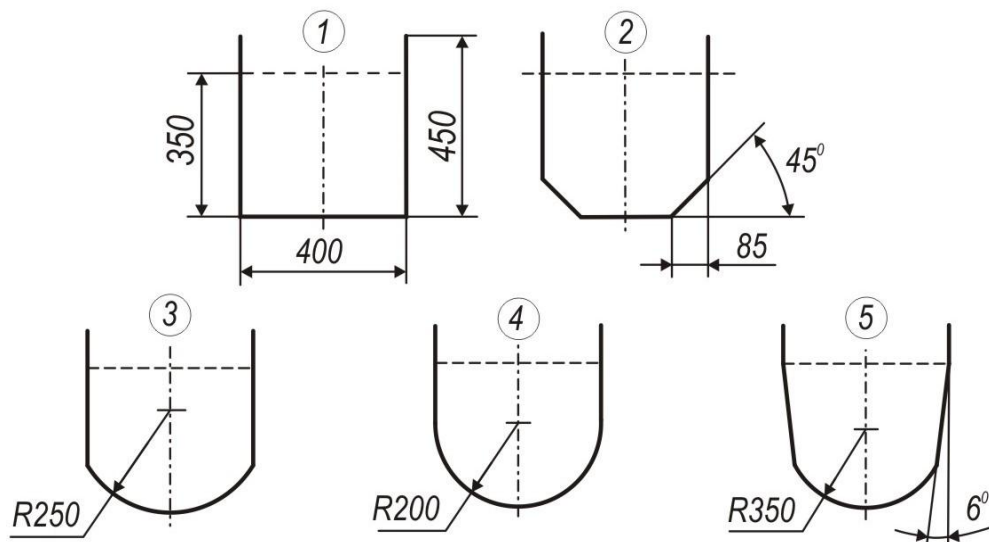


Рис. 1. Схеми форм масштабних моделей викопувальних скоб [4].

Для вирішення завдань обґрунтування технологічних схем, конструктивних оптимальних параметрів робочих органів з метою інтенсифікації дії на відокремлений ґрунт з кореневою системою саджанця пропонується конструктивна схема викопувального плуга, яка включає скобу 1 напівкруглого поперечного перерізу зі встановленими на ній пластинчастими розпушувачами 2 і розпушувально – сепарувальну решітку 3, які утворюють робочу поверхню з повздовжнім профілем у вигляді увігнуто - опуклої кривої [5]. Радіус увігнутої частини повздовжнього профілю скоби дорівнює 0,6 глибини викопування, кут різання прийнято  $\alpha = 7 - 10^\circ$ , кут встановлення розпушувачів  $\alpha_p = 35^\circ$  з умов забезпечення переміщення ґрунту з саджанцями. Остаточне руйнування і сепарація кореневої системи здійснюється коливаючою решіткою яка приводиться в дію від кривошипно – шатунного механізму 4.

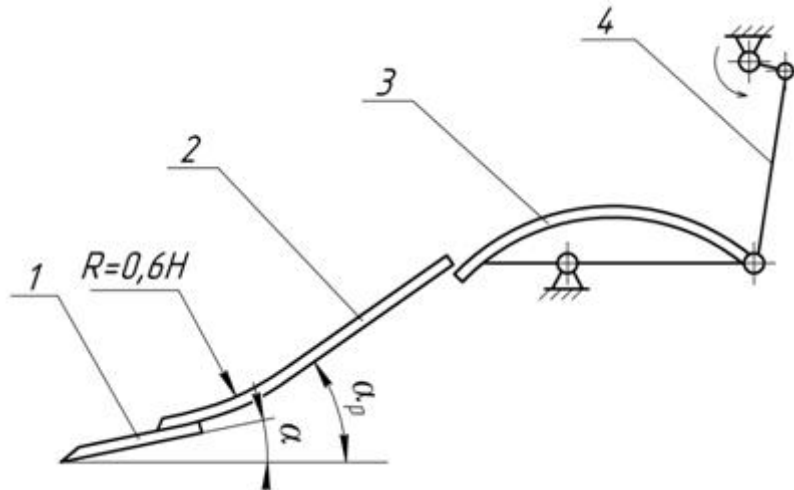


Рис. 2. Повздовжній профіль викопувальної скоби [5].

*Формулювання цілей статті (постановка завдання).* Обґрунтувати склад конструктивних параметрів робочого органу викопувального плуга які визначають його функціональність.

*Основна частина* Процес викопування саджанців викопувальними плугами можна поділити умовно на окремі технологічні операції, які можуть бути наступними:

- а) різання кореневої системи саджанця у ґрунтовому масиві;
- б) руйнування зв'язків коренів з ґрунтом та зв'язків між ґрунтовими агрегатами;
- в) руйнування ґрунту, транспортування та сепарація кореневої системи саджанця;
- г) вибірка саджанців і розміщення саджанців на поверхні борозни.

Остання операція може не виконуватись у разі повної сепарація кореневої системи саджанця. Замість вибірки виконується збір саджанців з поверхні борозни.

З огляду на попередні технічні рішення, які наведені в роботах [2, 3, 4, 5, 6, 7, 8, 9, 10] щодо конструктивних форм робочих органів викопувальних, чизельних плугів та землерийних машин можна скласти перелік їх параметрів форми та положення, які визначають ефективність процесів, що ними виконуються. Зробимо це для робочого органу викопувального плуга, враховуючі параметри функціонально подібних елементів робочих органів ґрунтообробних та землерийних машин. Поперечний профіль форми робочого органу виберемо у вигляді частини кола, який знайшов використання в викопувальних, чизельних плугах [2, 3, 4, 5] та землерийних машин [6, 7, 8, 9, 10].

Розглянемо склад параметрів на прикладі схеми, яка наведена на рисунку 3.

Робочий орган складається з лемеша 1, стояку 2, ножа 3, розпушувача 4, які можна задати через параметри форми. Параметри робочого органу характеризуються довжиною **L**, висотою **H**, шириною **B**.



відстань між розпушувачами,  $s_p$  – ширина розпушувача,  $r_p$  – радіус округлення розпушувача,  $\gamma_p$  – кут розпушування.

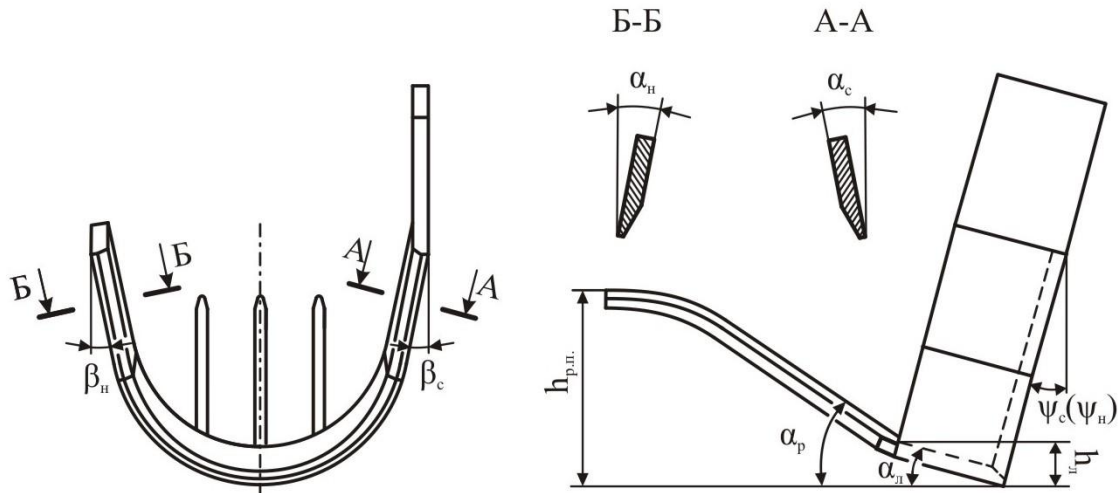


Рис. 4. Параметри положення робочого органу викопувального плуга.

Параметри положення повинні бути оптимальними з умов забезпечення функціональності структурних елементів робочого органу. На прикладі наведеного робочого органу параметри положення такі:  $\alpha_n$  – кут різання лемеша,  $\alpha_c$  – кут різання стійки,  $\alpha_n$  – кут різання ножа,  $\beta_c$  – кут установки стійки до вертикалі в площині перпендикулярній напрямку руху робочого органу,  $\beta_n$  – кут установки ножа до вертикалі в площині перпендикулярній напрямку руху робочого органу,  $\psi_n$  – кут установки леза ножа до вертикалі в площині паралельній напрямку руху робочого органу,  $\psi_c$  – кут установки леза стійки до вертикалі в площині паралельній напрямку руху робочого органу,  $h_n$  – висота положення задньої крайки поверхні лемеша щодо дна прорізу,  $\alpha_p$  – кут кришення розпушувача,  $h_{p.n.}$  – висота положення задньої крайки розпушувача від дна прорізу.

З'ясуємо які параметри будуть впливати на здійснення операцій технологічної схеми процесу викопування та вибірки саджанців (таблиця 1).

Таблиця 1

Конструктивні параметри робочого органу

Технологічні операції	Параметри форми	Параметри положення
1	2	3
Різання кореневої системи саджанця у ґрунтовому масиві	$B, h_n, h_{c.л.}, b_{л.}, r, \lambda_n, \lambda_c, l_{л.н.}, l_{л.с.}, l_{л.л.}, r, \lambda_c, \lambda_n, l_{л.л.}, t_{л.}, t_n, t_c, l_{л.}, l_c, l_n, s_{л.}, s_c, s_n, \varepsilon_{л.}, \varepsilon_c, \varepsilon_n, \delta_n, L$	$\alpha_{л.}, \alpha_c, \alpha_n, \beta_c, \beta_n, \psi_n, \psi_c,$

продовження таблиці 1.

1	2	3
Руйнування зв'язків коренів з ґрунтом та зв'язків між ґрунтовими агрегатами	$\lambda_c, \lambda_n, l_l, l_c, l_n,$	$h_l, \alpha_l, \lambda_c, \lambda_n$
Руйнування ґрунту, транспортування та сепарація кореневої системи саджанця	$\alpha_1, l_1, l_2, b_1, s_p, r_p, h_p, \gamma_p, s_p$	$\alpha_p, h_{p.п.}$
Вибірка саджанців і розміщення саджанців на поверхні борозни		$h_{p.п.}$

Параметри робочого органу, які визначають його конструктивне рішення потребують обґрунтування їх значень для забезпечення функціональності плуга.

*Висновки.* Розглянуто склад параметрів для запропонованої конструктивної схеми робочого органу викопувального плуга, які визначають його функціональність під час здійснення викопування і вибірки саджанців.

За ходом виконання технологічної схеми процесу викопування з'ясовані параметри форми та положення робочого органу, які забезпечують його виконання і дозволять в подальших дослідженнях визначити раціональні межі їх значень.

#### *Література.*

1. МОЗ України Наказ № 528 від 27.12.2001 «Про затвердження Гігієнічної класифікації праці за показниками шкідливості та небезпечності факторів виробничого середовища, важкості та напруженості трудового процесу» «Класи умов праці за показниками важкості трудового процесу»
2. *Илюхин В. В.* Изыскания и исследования рабочих органов для выкопки саженцев плодовых культур и ягодных кустарников.: дис... канд. техн. наук : 05.20.01 / В. В. Илюхин — М : [б. в.], 1980. — 180 с.,
3. *Клиновой С .И.* Обоснование технологического процесса выкопки саженцев и параметров вибрационного копателя : автореф. дис. канд. техн. наук./ С.И.Клиновой — М.: [б. в.],1993. — 25 с.
4. *Грушанский О. А.* Исследование технологии и обоснование параметров рабочего органа машины для пересадки крупномерных деревьев с комом земли : автореф. дис. на получение наук. степени канд. техн. наук : спец. 05.20.01 «Механизация сельскохозяйствен-

- ного производства» / *О. А. Грушанский*; Украинский госуд. агр. ун-т. — Киев : [б. в.], 1994. — 29 с.
5. *Фришев С. Г.* Обоснование и разработка технологического комплекса машин для возделывания посадочного материала плодовых культур: дис... док. техн. наук : 05.20.01 / *С. Г. Фришев* — К : [б. в.], 1998. — 296 с.
  6. *Домбровский Н. Г.* Экскаваторы / *Н. Г. Домбровский*. — М.: Машиностроение, 1969. — 320 с.
  7. *Зеленин А. Н.* Основы разрушения грунтов механическими способами / *А. Н. Зеленин*. — М.: Машиностроение, 1968. — 376 с.
  8. *Ветров Ю. А.* Резание грунтов землеройными машинами / *Ю. А. Ветров*. — М.: Машиностроение, 1971. — 360 с.
  9. *Баловнев В. И.* Физическое моделирование резание грунтов / *В. И. Баловнев*. — М.: Машиностроение, 1969. — 160 с.
  10. *Федоров Д. И.* Рабочие органы землеройных машин / *Д. И. Федоров*. — М.: Машиностроение, 1977 — 288 с.

## **КОНСТРУКТИВНЫЕ ПАРАМЕТРЫ РАБОЧЕГО ОРГАНА ВЫКОПОЧНОГО ПЛУГА**

Кольцов Н. П., Тарасенко В.В., Кувачов В.П., Матковский А. И.

### *Аннотация*

**В статье приводится обоснование состава конструктивных параметров рабочего органа выкопочного плуга для выкапывания саженцев плодовых культур**

## **STRUCTURAL PARAMETERS OF DIGGER WORKING PART**

M. Kol'tsov, V. Tarasenko, V. Kuvachov, A. Matkovskiy

### *Summary*

**Structural parameters of digger workings part for excavation of nursery transplants of fruit cultures have been proposed in the article.**