

УДК 631.436

МОДЕЛИРОВАНИЕ ПРОЦЕССА ИЗНОСА ПРЕЦИЗИОННЫХ ПАР ТНВД РАСПРЕДЕЛИТЕЛЬНОГО ТИПА ДВИГАТЕЛЯ МТА

Вороновский И.Б., инж. *

Таврический государственный агротехнологический университет

Тел/факс: 8(0619)44-02-74, 8(0619)42-25-85

Аннотация – в работе рассматривается износ прецизионных пар ТНВД, его влияние на надежность топливной системы дизельного двигателя и эксплуатационные показатели машинно-тракторного агрегата (МТА) в зависимости от загрязненности дизельного топлива.

Ключевые слова – дизельное топливо, надежность, износ, топливная система, эксплуатационные показатели МТА.

Постановка проблемы. Работоспособность топливоподающей аппаратуры во многом определяет надежную работу дизеля и находится в прямой зависимости от состояния (изношенности) прецизионных деталей, основными из которых являются плунжерные пары топливного насоса. Существующие топливные фильтры автотракторных дизелей при их эксплуатации в запыленных условиях сельскохозяйственного производства пропускают в зазор прецизионных сопряжений абразивные частицы размером до 10 мкм. В частности ведущим видом изнашивания прецизионных деталей является абразивный. Наибольшее снижение ресурса абразивный износ вызывает в топливных насосах распределительного типа серии НД, вследствие большей цикличности работы плунжерной пары. Поэтому вопрос о снижении абразивного износа в насосах распределительного типа имеет большое значение.

Анализ последних исследований Ведущим видом изнашивания прецизионных деталей топливоподающей аппаратуры является абразивный, который в свою очередь можно разделить на износ абразивными частицами размер которых в каждый момент наработки меньше радиального зазора прецизионной пары, и износ в результате защемления абразивных частиц, размер которых несколько больше радиального зазора прецизионной пары [1, 2, 3].

Существующие работы Д.Ф. Гуревича, В.В. Антипова, М.М.

Хрущева, М.А. Бабичева посвященные теории износа плунжерных пар, далеко не полно раскрывают большое многообразие сложных и скоротечных процессов, которые происходят при износе деталей плунжерных пар. При этом принимаются различные условности, далекие от действительных условий работы плунжерной пары. Так, например, в работах Д.Ф. Гуревича принимается, что причиной основного износа являются абразивные частицы, величина которых меньше зазора между сопряженными деталями. Но реальная картина местных износов поверхностей плунжерных пар значительно отличается от результатов расчетов величины износа по данной теории.

Формулирование целей статьи. Целью статьи является теоретическое исследование процесса износа плунжерной пары топливного насоса, его влияние на надежности топливной системы дизельного двигателя и эксплуатационные характеристики работы МТА в зависимости от загрязненности дизельного топлива механическими примесями и водой.

Основная часть. Процесс эксплуатации сельскохозяйственной техники происходит в сложных условиях. В зависимости от условий эксплуатации МТА концентрация пыли в воздухе колеблется в широких пределах и в некоторых районах юга Украины достигает 5 г/м^3 . Это отрицательно влияет на работоспособность систем двигателя, в том числе на работоспособность топливной аппаратуры. При работе МТА при запыленности воздуха $1,1 \dots 2,5 \text{ г/м}^3$ содержание загрязняющих примесей в топливе к моменту его выработки в 2-3 раза больше, чем при заправке.

Установлено, что загрязнению топлива способствует и то, что во время работы МТА в объеме бака создается разрежение и туда подсасывается пыль. То есть, в топливных баках имеет место "большое дыхание" при расходе топлива во время работы дизеля и "малое дыхание" при температурных расширениях топлива. Вместе с тем, топливные фильтры тракторных дизелей не обеспечивают достаточной степени очистки топлива от механических примесей, которые затем проникают к прецизионным деталям топливной аппаратуры [4, 5].

В.В. Антипов [1] предложил объемный износ деталей плунжерных пар представить суммой:

$$G = G_1 + G_2 + G_3 \quad (1)$$

где G - суммарный износ плунжера, мм^3 ;

G_1 - износ за счет действия абразивных частиц с размерами, несколько меньшими величины зазора, мм^3 ;

G_2 - износ за счет действия абразивных частиц, размер которых превышает зазор плунжерной пары, мм^3 ;

G_3 - износ за счет действия гидроабразивного потока, мм^3 .

Величина износа G_1 при этом находится по теории предложен-

ной Д.Ф. Гуревичем [2], а величины G_2 и G_3 на основании данных экспериментальных исследований принимать:

$$G_2 = (0,2 \dots 0,85) * G_1, \quad G_3 = 0,05 * (G_1 + G_2). \quad (2)$$

Очевидно, что такое решение задачи довольно условно и не может полно оценить физический процесс изнашивания плунжерной пары частицами, размер которых больше зазора пары, т.е. износ G_2 .

В результате своих исследований В.В. Антипов [1] предложил величину износа G_2 вызываемого абразивными частицами, размер которых больше величины зазора плунжерной пары считать приблизительно равной:

$$G_2 = (0,2 \dots 0,35) * G_1, \text{ при зазоре плунжерной пары } 0,6 \text{ мкм} \leq l \leq 2 \text{ мкм};$$

$G_2 = (0,4 \dots 0,87) * G_1$, при зазоре плунжерной пары $2 \text{ мкм} \leq l \leq 6 \text{ мкм}$, где G_1 - износ, вызываемый абразивными частицами, размер которых в каждый период наработки меньше зазора плунжерной пары.

Такое определение величины износа абразивными частицами, размер которых больше зазора плунжерной пары нами считается весьма условным, в силу следующих причин:

- не учитываются параметры факторов вызывающих износ;
- не учитываются параметры плунжерной пары и свойства ее материала;
- зависимость G_2 от G_1 можно считать прямо пропорциональной только в малом диапазоне изменения величины зазора плунжерной пары l , а также зернистости абразива $d_{аб}$;
- значение коэффициента пропорциональности находится в широком пределе, от 0,2 до 0,87 и может быть определено только для каких-то строго определенных параметров абразива и плунжерной пары путем трудоемких износных испытаний с последующей обработкой результатов;
- кроме этого, ошибочный расчет G_1 ведет к ошибке в расчете G_2 .

Для определения величины износа G_2 воспользуемся работами [1, 5, 6, 7], в которых предлагается расчет износа частицами абразива, размер которых больше зазора плунжерной пары определять при заземлении их в изменяющемся зазоре пары при так называемом «дыхании» втулки, т.е. при изменении зазора в плунжерной паре вследствие упругих деформаций втулки под действием давления в надплунжерной полости.

Методика этих расчетов, несмотря на некоторые условности, имеет четкий физический смысл и при расчете износа учитывает основные параметры, как абразивного материала, так и плунжерной пары.

Нами предложено в данную методику расчета величины износа абразивом, размер частиц которого в каждый период износа больше величины зазора плунжерной пары внести существенное дополнение, а именно, рассчитывать защемление абразивных частиц не только в результате временного увеличения зазора втулки вследствие ее деформаций (рис. 1, а), но и принимать во внимание защемление абразивных частиц в зазоре в зоне впускного окна (рис. 1, б).

Анализ круглограмм [1, 6, 7] поверхностей изношенных прецизионных деталей показал, что износ имеет локальный характер, основные зоны износа расположены в районе впускных окон, причем впадины у плунжера имеют увеличивающуюся глубину по направлению к верхней торцевой поверхности (с неизношенной поверхностью образуют угол $\gamma_{пл}$ на рис. 1, б), а соответствующие впадины у гильзы в этом направлении имеют уменьшающуюся глубину (с неизношенной поверхностью образуют угол $\gamma_{вт}$ на рис. 1, б). Величина износа у отсечного окна в несколько раз меньше, но характер изменения величины зазора аналогичен, впадины плунжера у отсечного окна имеют увеличивающуюся глубину по направлению к отсечной кромке, а соответствующие впадины у дозатора, в этом направлении имеют уменьшающуюся глубину.

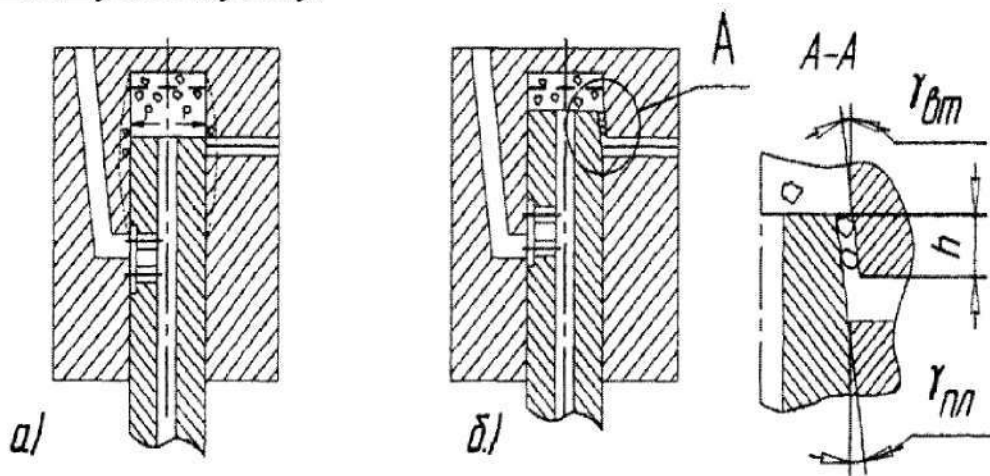


Рис. 1. Схемы защемления в зазорах плунжерной пары абразивных частиц, размер которых в каждый период наработки больше зазора пары.

О неравномерности износа по осевому направлению плунжера и втулки свидетельствуют полученные результаты измерения гидроплотности плунжерных пар серии НД при осевом перемещении плунжера относительно втулки.

Такая закономерность износа объясняется прямо пропорциональной зависимостью величины износа G_I от величины утечек Q_{vm} , которая, в свою очередь, обратно пропорциональна длине уплотняющей поверхности L . Таким образом, при нагнетательном ходе плун-

жера длина уплотняющей поверхности L в районе впускных окон увеличивается, это ведет к уменьшению объема утечек во впускные окна $Q_{вт}$, в результате чего износ G_I плунжерной пары абразивными частицами, размер которых меньше зазора плунжерной пары уменьшается (рис 1, б).

В районе отсечных окон, наоборот, при нагнетательном ходе плунжера длина уплотняющей поверхности уменьшается, это ведет к увеличению объема утечек и как следствие увеличению износа.

Такой характер износа приводит к тому, что по мере нагнетания топлива плунжером в районе впускного окна происходит уменьшение зазора, у отсечного окна наоборот, происходит увеличение зазора от минимальной до максимальной величины к моменту отсечки подачи. Эти изменения зазоров в зависимости от перемещения плунжера описываются уравнениями:

$$l_{ен} = l_{ен.max} - h * \sin \gamma_{ен} \quad (3)$$

$$l_{омс} = l_{омс.max} + h * \sin \gamma_{омс} \quad (4)$$

где $l_{ен}$, $l_{омс}$ - зазоры соответственно в зонах впускного и отсечного окон, мкм;

$\gamma_{ен}$, $\gamma_{омс}$ - углы наклона изношенных поверхностей к неизношенным в тех же зонах;

$l_{ен.max}$ - максимальное значение зазора в зоне впускного окна, мкм;

$l_{омс.min}$ - минимальное значение зазора в зоне отсечного окна, мкм;

h - величина перемещения плунжера от геометрического начала подачи.

Ввиду незначительной величины углов $\gamma_{ен}$, $\gamma_{омс}$ длину уплотняющей поверхности L (рис. 1) можно приравнять к величине перемещения плунжера h .

Из формул (3) и (4) следует, что после перекрытия впускных окон гильзы верхним торцом плунжера при его нагнетательном ходе в зоне впускных окон происходит уменьшение зазора, ведущее к защемлению абразивных частиц попавших в уменьшающийся зазор вместе с топливом утечек. В районе отсечных окон, вследствие увеличения зазора, защемления абразивных частиц не происходит, износ вызывают только частицы, проходящие с потоком утечки, т.е. частицы, размер которых меньше зазора пары в этом месте.

В отличие от втулок плунжерных пар насосов рядного типа (где по данным исследований увеличение зазора достигает 3 мкм), деформации втулок плунжерных пар насосов распределительного типа вследствие большей толщины их стенок значительно меньше и не превышает 1 мкм [7].

Объем одной абразивной частицы, участвующей в износе при защемлении, а также их количество в 1 м^3 находятся с той лишь разницей, что теперь в износе при защемлении участвуют абразивные

частицы другой размерной группы абразива, средний диаметр которых принимается большим на 20% зазора в плунжерной паре.

Зная средний размер абразивных частиц, определяется глубина внедрения частицы, соответствующая моменту ее дробления:

$$h_{др} = (\sigma_{пр.кв} * R_{абр.ср}) / 2 HRC \quad (5)$$

где $\sigma_{пр.кв}$ - предел прочности кварцевого абразива, критическое напряжение при котором абразивная частица разрушается $\sigma_{пр.кв} = 206$ МПа [1];

$R_{абр.ср}$ - средняя величина радиуса абразивных частиц, мкм, участвующих в износе, $R_{абр.ср} = (l, 2 * l) / 2$, где l - зазор плунжерной пары, мкм;

HRC - твердость металла, для стали ШХ-15 $HRC = 60...62$.

Общий объем металла $V_{деф}$, подвергающийся пластическому и упругому деформированию, рассчитаем из геометрии усеченного конуса, образуемого в результате трения [6, 7]:

$$V_{деф} = 1/3 * F_{деф} * L_{тр} \quad (6)$$

где $F_{деф}$ - площадь основания усеченного конуса, соответствующего моменту дробления частицы, мкм²;

$L_{тр}$ - путь трения абразивной частицы до начала ее дробления, мкм.

Площадь основания усеченного конуса F находится по формуле (рис 2):

$$F_{деф} = d_{абр}^2 / 8 * (\pi * \beta_{др} - \sin \beta_{др}) \quad (7)$$

где $d_{абр}$ - диаметр абразивной частицы, мкм;

$\beta_{др}$ - угол сегмента сферы внедрения абразива, соответствующий моменту дробления, определяется по формуле:

$$\beta_{др} = 2 * a * \cos * (R_{аб} - h_{др}) / R_{аб} \quad (8)$$

где $R_{аб}$ - радиус абразивной частицы, мкм;

a - длина хорды, определяемая глубиной внедрения и радиусом абразивной частицы (рис. 2), мкм.

$h_{др}$ - глубина внедрения, соответствующая моменту дробления, мкм.

Путь трения $L_{тр}$ абразивной частицы до момента ее разрушения, с учетом того, что разрушение происходит при внедрении частицы на глубину $h_{др}$ как в тело плунжера, так и втулки, определяется по следующей формуле:

$$L_{тр} = h_{др} / \sin \gamma \quad (9)$$

где γ - средний угол наклона изношенных поверхностей к неизношенным, на рис. 1 $\gamma = (\gamma_{вт} + \gamma_{пл}) / 2$. Для новой плунжерной пары угол $\gamma = 0$. В процессе работы, в результате износа G_1 угол наклона изношенных поверхностей увеличивается пропорционально увеличению среднего зазора:

$$\sin \gamma = (l - l_0) / L_{max} \quad (10)$$

где l, l_0 – текущий и начальный зазор пары на данном участке, мкм;

L_{max} – максимальная длина участка износа G_1 . Так как данный вид износа пропорционален разнице давлений, определяющих утечки, то длина участка износа G_1 равна величине активного хода плунжера $h_{пл.а}$.

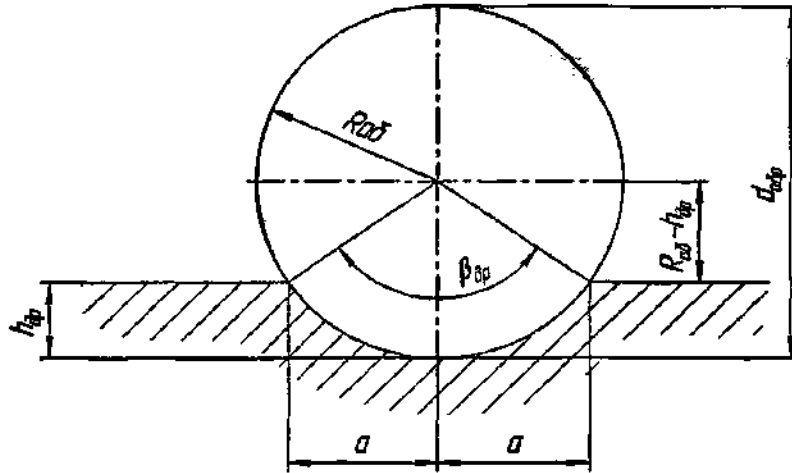


Рис. 2. Схема внедрения абразивной частицы в поверхность плунжера (втулки) при защемлении в зазоре.

Из-за незначительности износа за счет упругой деформации объем металла, подвергающийся упругой деформации необходимо исключить из расчета. Тогда объем металла, подвергающегося вызывающей износ пластической деформации, будет равен:

$$V_{пл} = V_{деф} \cdot V_{упр} \quad (11)$$

Площадь сечения $F_{упр}$, соответствующую переходу от упругой деформации к пластической, определяется аналогично расчету $F_{деф}$, с помощью формул (7) и (8), допуская, что переход происходит при внедрении частицы $h_{упр} = 0,001 \cdot R_{абр}$. Тогда, $V_{упр}$ определяется аналогично определению $V_{деф}$ по формуле (5) подстановкой вместо значения $F_{деф}$ значение $F_{упр}$.

В случае идентичности по свойствам поверхностей втулки и плунжера абразивная частица внедряется в обеих поверхностях на величину $h_{др}$ (рис 2) и износ при дроблении абразивной частицы равняется внедренному объёму, определяемому из геометрии шарового сегмента по следующему выражению:

$$V_{др} = 1/6 \cdot \pi \cdot h_{др} \cdot (3 \cdot (2 \cdot a)^2 + h_{др}^2) \quad (12)$$

где $V_{др}$ – внедренный объем при дроблении, мкм³;

a – длина хорды, определяемая глубиной внедрения и радиусом абразивной частицы (рис. 2), мкм.

Определив по формуле (11) объем металла $V_{пл}$, подвергающегося только пластической деформации, и по формуле (12) объем металла $V_{др}$, удаляемого с поверхности при дроблении, определяется износ

плунжерной пары G_2 за один час работы по формуле:

$$G_2 = (V_{др} + V_{пл}/N_p) \cdot n_{абр} \cdot N \quad (13)$$

где $n_{абр}$ – количество абразивных частиц попавших в зазор, шт;

N – количество подач топлива плунжером за один час работы насоса:

$$N = 60 \text{ мин} \cdot 1100 \text{ мин}^{-1} \cdot 6 = 3,96 \cdot 10^5$$

N_p – число циклов, приводящих к разрушению материала при пластических деформациях [6, 7]:

$$N_p = t \varepsilon_0 \quad (14)$$

где t – коэффициент усталости при пластических деформациях;

ε_0 – относительное удлинение материала при разрыве.

Для стали ШХ-15 по данным [10] $\varepsilon_0 = 21 \%$, $t = 1,3$. Тогда $N_p = 52$.

Количество абразивных частиц попавших в зазор, определяется из выражения:

$$n_{абр} = K_a \cdot V_3 \quad (15)$$

где K_a – концентрация частиц данной размерной группы в 1 м^3 топлива, шт/ м^3 ;

V_3 – объем зазора между втулкой и плунжером, соответствующий участку износа, т.е. углу дуги $a_{вп}$, на которой расположены впускные окна, определяется по формуле:

$$V_3 = a_{вп}/2 \cdot (R_{вт}^2 - R_{пл}^2) \cdot L_{пл} \quad (16)$$

где $R_{вт}$ и $R_{пл}$ – радиусы втулки и плунжера с учетом величины износа, мм; $L_{пл}$ – длина уплотняющей поверхности, мм.

Таким образом, расчет величины износа в районе впускных отверстий определяется суммой износа G_1 под действием абразивных частиц, величина которых меньше зазора плунжерной пары и износа G_2 абразивными частицами, защемляемыми в зазоре, размер которых больше величины зазора (определяемого по формуле 13). Причем расчет величин обоих видов износа ведется совместно на каждом шаге расчета, так как увеличивающийся в результате этого зазор пары влияет как на G_1 , так и на G_2 .

О характере зон износа можно также судить по полученным результатам оценки гидроплотности плунжерной пары в зависимости от положения плунжера относительно втулки. В качестве измерителя гидроплотности плунжерной пары использовалось время падения давления в надплунжерной полости от 20 до 5 МПа. На графике (рис. 3)

показана зависимость величин утечек во впускные и отсечные окна от положения плунжера.

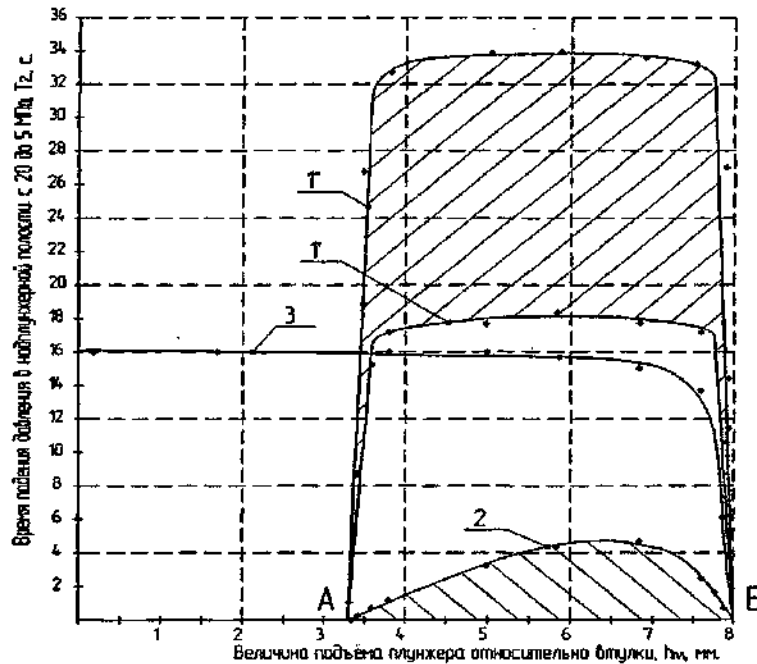


Рис. 3. Зависимость времени падения давления в надплунжерном пространстве (гидроплотности) от положения плунжера во втулке. 1" - новая плунжерная пара с высокой гидравлической плотностью; 1' - новая плунжерная пара с низкой гидравлической плотностью; 2 - плунжерная пара, изношенная до аварийного состояния, 3 - плунжерная пара, изношенная до аварийного состояния, но с заглушёнными впускными отверстиями. Точка А - момент перекрытия впускных отверстий втулки, Б - открытие отсечных отверстий плунжера.

Очевидно, что одним из путей повышения надежности работы МТА, а вследствие и коэффициента его готовности, как комплексного показателя, может быть увеличение срока службы фильтров и повышение ресурса прецизионных пар ТНВД, за счет обеспечения требуемой чистоты дизельного топлива, используя фильтры-водоотделители дизельного топлива при заправке его в баки мобильной сельскохозяйственной техники и в системе питания дизеля.

Выводы. Таким образом, используя полученные зависимости можно достоверно оценить степень влияния загрязнённости дизельного топлива на надёжность топливной системы дизельного двигателя. Основной зоной износа плунжерных пар насосов, определяющей их надежность, ресурс и работоспособность - является износ гильзы и плунжера в зоне дополнительных отверстий. Применение фильтра-водоотделителя при заправке топлива и в системе питания двигателя МТА позволяет увеличить ресурс работы фильтров тонкой и грубой очистки практически в два раза, а ресурс работы ТНВД в 2,5 раза. При этом коэффициент готовности топливной системы двигателя МТА по-

вышается с 0,79 до 0,85, что составляет 7,6 %.

Литература

1. Антипов В.В. Износ прецизионных деталей и нарушение характеристики топливной аппаратуры дизелей / В.В. Антипов. -2-е изд. -М.: Машиностроение, 1992..-Т.1.-816 с.
2. Гуревич Д.Ф. Основы теории износа плунжерных пар / Д.Ф. Гуревич // Автомобильная промышленность.-1968. -№ 2. с. 20-24.
3. Тишпулатов М.М. Обеспечение работоспособности топливоподающей аппаратуры дизелей / М.М. Тишпулатов. -Ташкент:Фан, 1990. -128 с.
4. Григорьев М.А. Обеспечение надежности двигателей /М.А. Григорьев, В.А. Донецкий. -М.: Стандарты, 1978. -324 с.
5. Григорьев М.А. Очистка масла и топлива в автотракторных двигателях /М.А. Григорьев. -М.: Машиностроение, 1970. -270 с.
6. Надежность топливной аппаратуры тракторных и комбайновых дизелей / Р.М. Баширов и др.. -М: Машиностроение, 1978. -184 с.
7. Файнлейб Б.Н. Топливная аппаратура автотракторных дизелей: справочник. -Л.:Машиностроение, 1990. -352 с.
8. Деклараційний патент України. Фільтр-водовіддільник /В.М. Кюрчев., І.Б. Вороновський .-№ 66522. Опубл. 17.05.04., Бюл. № 5.
9. Деклараційний патент України. Фільтр-водовіддільник / І.Б. Вороновський, Б.І. Вороновський.- № 5544. Опубл. 15.03.05 р., Бюл. № 3.

МОДЕЛЮВАННЯ ПРОЦЕСУ ЗНОСУ ПРЕЦІЗІЙНИХ ПАР ПНВТ РОЗПОДІЛЬЧОГО ТИПУ ДВИГУНА МТА

І.Б. Вороновський

Анотація – в роботі розглядається знос прецизійних пар ПНВТ, його вплив на надійність паливної системи дизельного двигуна та експлуатаційні показники машинно-тракторного агрегату (МТА) в залежності від забрудненості дизельного палива.

MODELING OF PROCESS OF ETTERIORATION PLUNDERS OF PAIRS PUMP OF A DISTRIBUTIVE TYPE OF THE ENGINE MTA

I. Voronovsky

Summary

In job is considered(examined) of deterioration прецизионных пар плунжерных пар his(its) influence on reliability of fuel system of the diesel engine and operational parameters of the machine-tractor aggregates (МТА) depending on pollution of diesel fuel.