

THEORETICAL RESEARCH OF THE PHENOMENON OF RESONANCE OF VIBRATION METERING DEVICE OF FRIABLE MATERIALS

E. Bogdanov, S. Kurchev

Summary

The structure of theory of the vibration transporting and dosage of friable materials is resulted in the article. Differential equalization of motion of working organ of vibration metering device is developed. The analysis of formulas is executed for determination of amplitude of vibrations of working organ of vibration metering device.

УДК 631.362

ЕЛЕКТРИЧНИЙ ВИМІРЮВАЧ МАЛИХ ШВИДКОСТЕЙ ПОВІТРЯНОГО ПОТОКУ

Брагінець М.В., д.т.н.,

Єрмак В.П., к.т.н.

Луганський національний аграрний університет

Кюрчев С.В., к.т.н.

Таврійський державний агротехнологічний університет

Тел. (0619) 421354

Анотація - у статті описаний сучасний електронний прилад для вимірювання малих величин швидкості повітряного потоку. Наведена його електрична схема та описаний принцип дії.

Ключові слова – швидкість, потік, вимірювач, повітря.

Проблема. Загальновідомо, що сучасне інтенсивне землеробство та рослинництво неможливе без впроваджувати сучасних інтенсивних та прогресивних технологій. Водночас, сучасні технології потребують підготовки якісного насінного матеріалу, який є запорукою високих врожаїв.

Насінневий матеріал високої якості, за звичай отримують шляхом відбору із загальної маси тільки біологічно-цінного насіння. Сівби

такого насіння дозволяє за рахунок збільшення енергії проростання отримати дружні сходи і збільшити врожайність на 1.5...2.0 ц/га.

Отже, постає актуальна проблема розробки наукових основ вдосконалення існуючих та розробки нових способів і засобів сепарації для відбору біологічно-цінного насіння.

Нові засоби сепарації повинні відбирати насіння із мінімальними втратами якісних насінин, щоб найефективніше вирішити проблему підготовки насінного матеріалу до сівби.

Найбільш простим та перспективним для вдосконалення є сепаратор, що має найменшу енергоємність - сепаратор у горизонтальному повітряному потоці типу "Тріумф". Для його функціонування було достатньо дві людини, тому, за базовий для вдосконалення спосіб нами було взято саме такий спосіб сепарування насінин у горизонтальному потоці.

Аналіз останніх досліджень та публікацій. Видатні вітчизняні вчені - Заїка П.М, Котов Б.І., Тіщенко Л.М. розробили та досліджували новітні засоби сепарації насіння в повітряних потоках. У той час завдання вдосконалення найменш енерговитратного сепаратора в горизонтальному потоці було залишене поза їх та інших вчених увагою [1,2].

Мета. Нами запропоновані [3,4], розроблені та виготовлені сепаратори за новими у технічному плані способами сепарування [5].

У основу збільшення якості поділу було поставлено необхідність забезпечення відповідності вертикальної швидкості насінин (при їх входженні у основний горизонтальний потік) в пряму залежність від питомої ваги (в основному) та аеродинамічних особливостей геометричної форми поверхні.

Результати досліджень. Для проведення вимірювання швидкості повітряного потоку за звичай використовують трубку Піто-Прантля. Вимірювання швидкості повітряного потоку менше 5м/с за допомогою трубки Піто-Прантля неможливо, оскільки трубка дає дуже малий динамічний тиск, недостатній для його чіткого реєстрування мікроманометром.

Тому, нами було розроблено та виготовлено електричний вимірювач малих швидкостей повітряного потоку (рис. 1), загальний вигляд якого поданий на рис. 2.

Нами розроблено й використано в ході досліджень спеціальний електричний вимірювач малих швидкостей повітряного потоку (0-6 м/с),

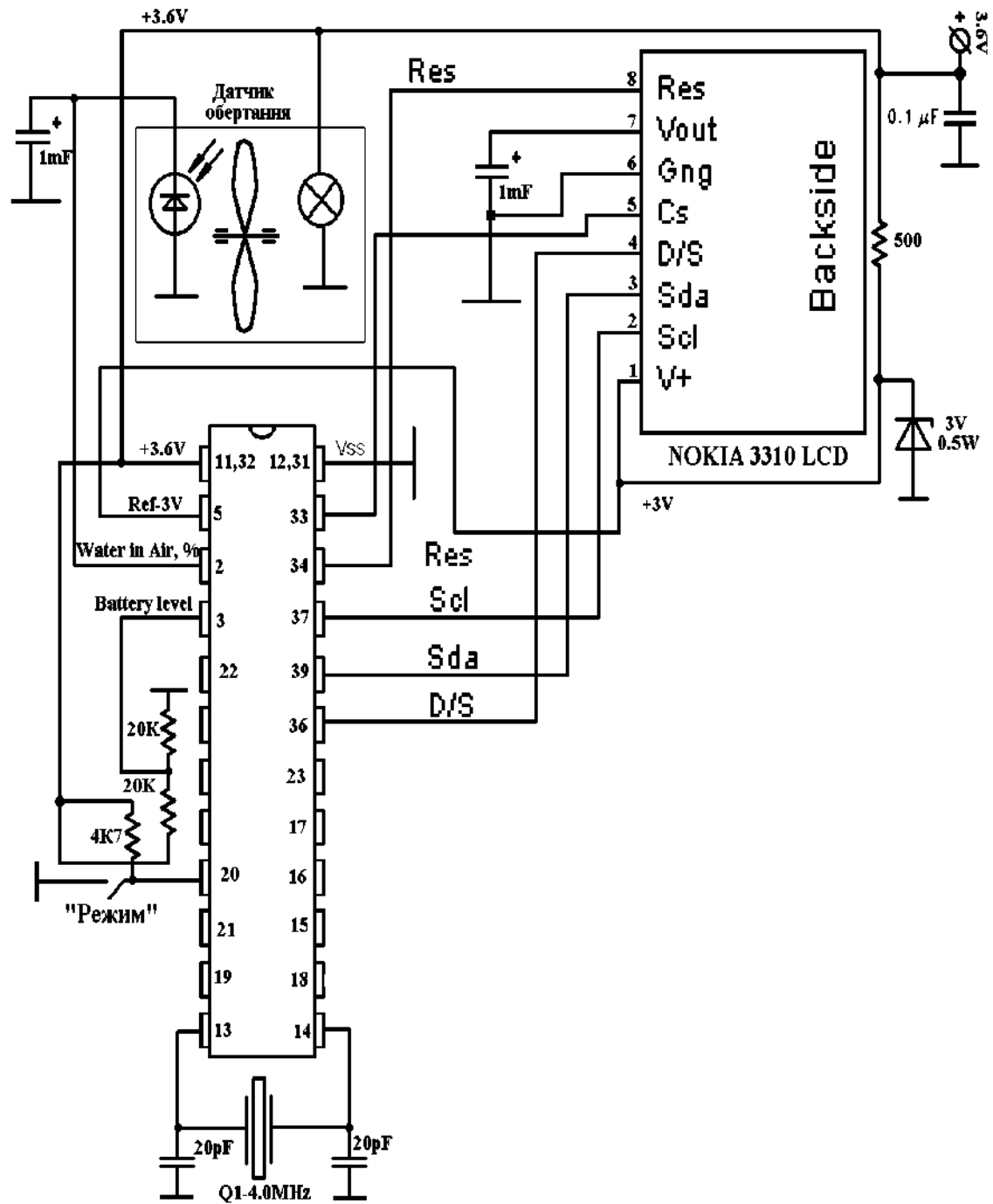


Рис. 1. Електрична принципова схема вимірювача швидкості потоку

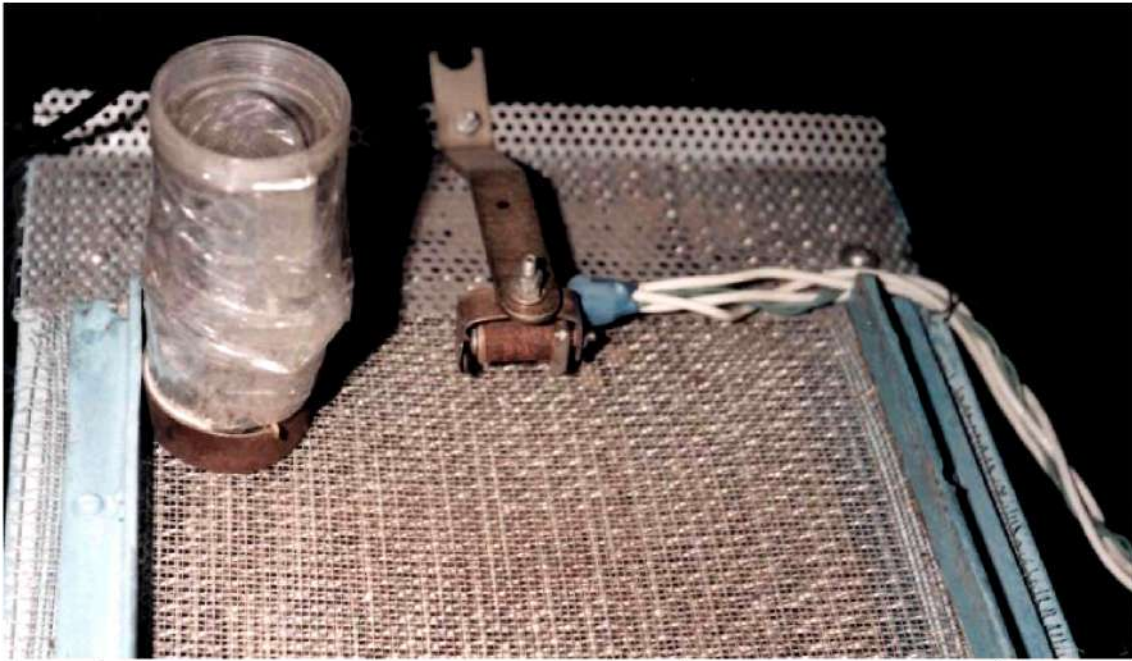


Рис. 2. Загальний вигляд датчика для вимірювання швидкості потоку встановленого на поверхні сітки похилого повітряно-сітчастого робочого органу

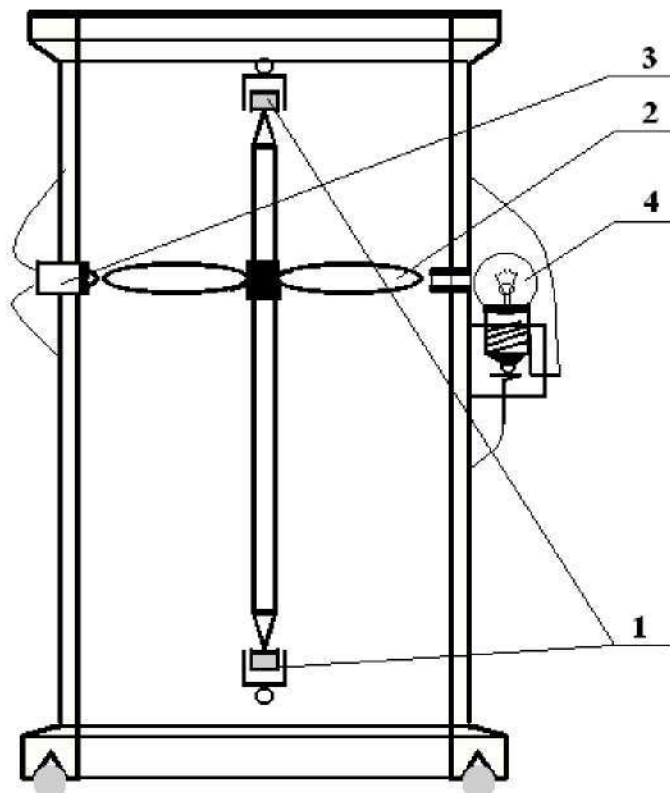


Рис. 3. Схема будови датчика для вимірювання швидкості потоку на поверхні сітки похилого повітряно-сітчастого робочого органу

Оптико-механічний датчик встановлюють у місце вимірювання швидкості, вмикають прилад та зчитують з дисплея значення швидкості потоку у місці вимірювання. Перед використанням, прилад тарують за допомогою анемометру.

Для вимірювання швидкості потоку на поверхні сітки робочого органу було виготовлено спеціальний датчик зменшеного опору, загальний вигляд якого поданий на рис. 3. Для отримання мінімального тертя вісь обертання гвинта датчика обертається у рубінових підшипниках 1, узятих у комплекті з віссю маятника від механічного годинника, як видно на рис. 4.

Для підрахунку частоти обертання гвинта датчика, навпроти лопатей датчика, встановлено оптичну пару лампа 4 – фотоелемент 3 (див. рис. 4.).

Висновки

1. Розроблений електронний прилад дозволяє фіксувати та вимірювати малі за величиною значення швидкості повітряного потоку.
2. Перед використанням, прилад слід відтарувати.

Література.

1. *Шереденкин В.В.* Разделение сильнозасорённого вороха направленными воздушными потоками при пневмотранспорте. Автореферат на соискание уч. степени к.т.н. спец. 0505.20.01 - механизация сельскохозяйственного производства. ВГАУ. -Воронеж, 1998. - 19с.

2. *Ермак В.* Обоснование рациональных параметров встречного воздушного потока при сепарации семян подсолнечника в вертикально-горизонтальном воздушном потоке // Збірник наукових праць Луганського національного аграрного університету. Серія: Технічні науки. / *В. Ермак.* – Луганськ: ЛНАУ, №17 (29). - С. 59-61.

3. Патент України №34040-С2. Спосіб сепарування та пристрій для його реалізації (варіанти).*Ермак В.П., Луганський національний аграрний університет.* Заявлено 18.05.1999. Опубліковано 15.08.2003. в №8.

4. *Ермак В.П.* Обґрунтування способу сепарування насінин соняшника в повітряних потоках. Дис. на здоб. наук. ступеня канд. техн. наук: 05.05.11. - Луганськ: ЛНАУ, 2003, -166с.

5. *Ермак В.П.* Сучасні способи сепарування насіння у повітряних потоках // Сільськогосподарські машини. / *В.П. Ермак.* //Зб. наук. ст., вип. 11. - Луцьк: Ред.-вид. відділ ЛДТУ. 2004. С. 40 - 44.

6. *Барский М.Д.* Гравитационная классификация зернистых материалов./ *М.Д. Барский, В.И. Ревнивец, Ю.В. Соколкин.* М., "Недра", 1974. 232с.

ЭЛЕКТРИЧЕСКИЙ ИЗМЕРИТЕЛЬ МАЛЫХ СКОРОСТЕЙ ВОЗДУШНОГО ПОТОКА

Брагинець Н.В, Ермак В.П, Кюрчев С.В.

Аннотация

В статье описан современный электрический прибор для измерения малых величин скорости воздушного потока. Приведены его электрическая схема и описан принцип действия.

THE ELECTRIC DEVICE FOR RESEARCH SLOW AIR FLOW SPEED

N. Braginec, V. Ermak, S. Kurchev

Summary

In clause the developed advanced electric device are described. The devise is a small speed air flows meter throw optical way.

УДК 621.891

ОБҐРУНТУВАННЯ КІНЕМАТИЧНИХ ПАРАМЕТРІВ ЗЧІПКИ ДЛЯ ПРОСАПНОГО МТА З ТРАКТОРОМ ХТЗ-160

Жиган В.Й., к.т.н.,

Ігнатъев Є.І., інж.

Таврійський державний агротехнологічний університет

Тел. (0619) 6-02-87

Анотация – Розглядаються поперечні переміщення робочих органів широкозахватного 18-рядного просапного агрегату з трактором ХТЗ-160 залежно від кута повороту трактора і розміщення їх в агрегаті. Рекомендуються кінематичні параметри і схема зчіпки.

Ключові слова – Агрегат, трактор, зчіпка, робочі органи, розміщення, кут, відхилення, схема.