

УДК.631.363

ОБҐРУНТУВАННЯ ПАРАМЕТРІВ ФОРМИ ТА ПОЛОЖЕННЯ ВИВАНТАЖУВАЛЬНОГО КОРМОПРОВОДУ ПОДРІБНЮВАЧА- ЗМІШУВАЧА ГРУБИХ КОРМІВ

Матковський О.І., асистент

Таврійський державний агротехнологічний університет

Тел (0619)+42-05-70

Кузьмінов В.В., м.н.с.

Інститут зрошуваного садівництва ім. М.Ф. Сидоренка НААН

Тел (0619)+43-13-20

Анотація – у статті розглянуто умови забезпечення збільшення відстані вивантаження компонентів кормової суміші з вивантажувальної камери подрібнювача – змішувача.

Ключові слова – подрібнювач – змішувач грубих кормів, вивантажувальна камера, напрямок і швидкість руху часток кормів.

Постановка проблеми. Раціони годівлі повинні бути збалансовані за поживною цінністю відповідно до потреб тварин. Забезпечити це можливе за умов використання збалансованих сумішок кормів як рослинного так тваринного походження. Виготовлення сумішок відбувається в технологіях приготування, переробки, обробки, змішування кормів. Для цього використовують відповідні машини, до яких належать комбіновані подрібнювачі – змішувачі, робочий процес яких складається з операцій подрібнення та змішування. До таких машин належать ножові подрібнювачі з радіальним розміщенням ножів на вертикальному валу типу ИСК – 3. Вони повинні бути універсальними щодо можливості переробляти кормові компоненти з різними механіко–технологічними властивостями, виконувати одночасно дві основні функції: подрібнення та змішування та додаткову – вивантаження кормової суміші.

Вивантаження компонентів кормової суміші відбувається в вивантажувальній камері за допомогою кидалки. Кидалка складається з двох лопатей, встановлених радіально. Під дією лопатей частки корму спрямовуються в вивантажувальний кормопровід скрізь отвір у камері. Вивантажувальний кормопровід, виконаний у формі короба з перетином прямокутника, приєднано до корпусу вивантажувальної камери радіально. Таке розташування кормопроводу а також менша його ширина за діаметр вивантажувальній камери спричиняють вивантаження кормової суміші кидалкою на незначну відстань (до одного метра корму [1,2]), відбувається залипання частками компонентів суміші стінок кормопроводу.

Для з'ясування умов підвищення вивантажувальної дії кидалки потрібно розглянути динаміку часток компонентів кормової суміші для визначення параметрів форми та положення вивантажувального кормопроводу.

Аналіз останніх досліджень. Значна частка енерговитрат, до половини, подрібнювачів-змішувачів (ИСК – 3, ИСК–3А), припадає на подрібнення кормових компонентів а остання – на переміщення компонентів від дії ножів та кидалки, яка вивантажує кормову суміш з вивантажувальної камери. Вивантажувальний кормопровід своєю повздожньою віссю розташовано радіально до вивантажувальній камери, це впливає на відстань вивантаження кормової суміші, яка складає біля одного метра [1,2]. Утворюються зони залипання компонентів кормів і не ефективно використовується перетин отвору вивантажувальної камери. Тому доцільно провести дослідження з визначення напрямку та швидкості руху часток компонентів кормової суміші для підвищення дальності вивантаження і раціонального використання перетину вивантажувального кормопроводу.

Формулювання цілей статті. Обґрунтування зміни параметрів форми та положення вивантажувального кормопроводу з метою підвищення дальності вивантаження кормових компонентів суміші і раціонального використання його перетину.

Основна частина. Під час обертання кидалки, яка встановлена радіально, частка кормового компоненту переміщуються відносно вздовж лопаті з швидкістю v_r та має переносно переміщення, яке характеризується переносною швидкістю v_e (рис. 1). На частку діють сили: відцентрова сила F_r , сила інерції коріолісова F_k , нормальна реакція зв'язку поверхні кидалки N , сила тертя частки по кидалки F_1 , сила тертя частки по корпусу камери F_2 , сила тяжіння mg .

Абсолютна швидкість часток v_a на виході з вивантажувальної камери буде складатися з векторної суми швидкостей v_r та v_e і являє собою напрямок руху частки з кутом до радіусу. В існуючій машині, тільки при переміщенні десь до середини горловини частки можуть пролетіти всю довжину вивантажувальної камери а потім вони будуть спрямовані на бокову стінку камери і гальмуватись, а в кінці горловини піддаватись ущільненню. Для забезпечення умов руху часток на всю довжину вивантажувального кормопроводу доцільно встановити його повздожньою віссю під кутом, який обумовлюється напрямом абсолютної швидкості.

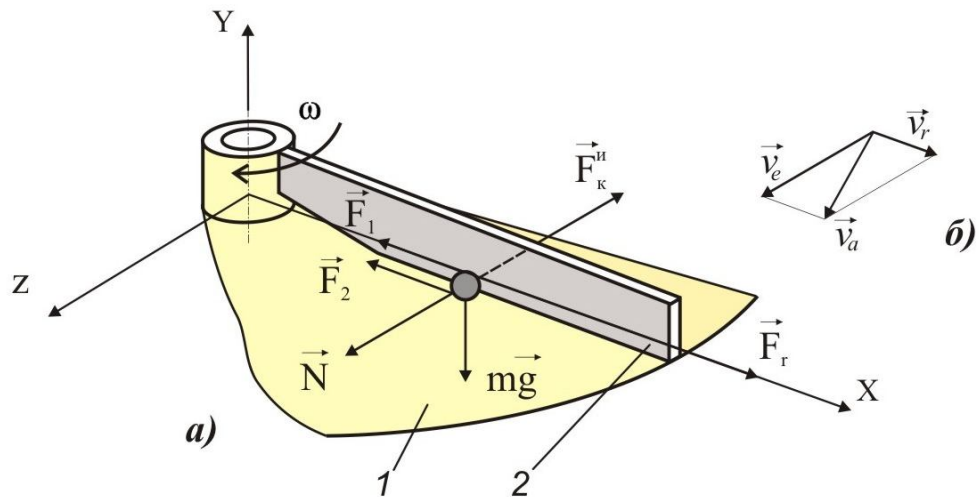


Рис. 1. Ескіз вивантажувальної камери:

а) схема сил, які діють на частку компонента корму

1 – вивантажувальна камера, 2 – кидалка; б) план швидкостей частки

корму.

Для визначення складових абсолютної швидкості руху розглянемо частку компонентів кормової суміші, яка розташована на поверхні кидалки та вивантажувальній камері. Розглянемо дію сил на частку корму, які спричиняють її рух (рис. 1). Спроекуємо сили які діють на частку корму на осі координат x , y , z . Відповідно до основного закону динаміки для залежного руху точки отримуємо диференціальні рівняння руху частки корму в проекціях на осі x та z .

$$\begin{cases} \frac{d^2 r}{dt^2} = F_r - F_1 - F_2 \\ \frac{d^2 z}{dt^2} = N \end{cases} \quad (1)$$

де $F_r = m\omega^2 r$ – відцентрова сила; $F_1 = 2 \mu \omega r'$ – сила тертя компонентів кормів по лопаті ; $F_2 = \mu mg$ – сила тертя по камері; $N = 2 m \omega r'$ – нормальна реакція зв'язку поверхні кидалки.

Позначення в формулах та на рисунках: m – маса частки корму; ω – кутова швидкість; r – поточне значення координати положення частки корму; r' – відносна швидкість частки корму; mg – сила тяжіння; μ – коефіцієнт тертя частки корму по кидалки та камері; r_0 – початкове положення частки корму;

Для зручності розглянемо рух частки корму в площині осей x , z (рис.2).

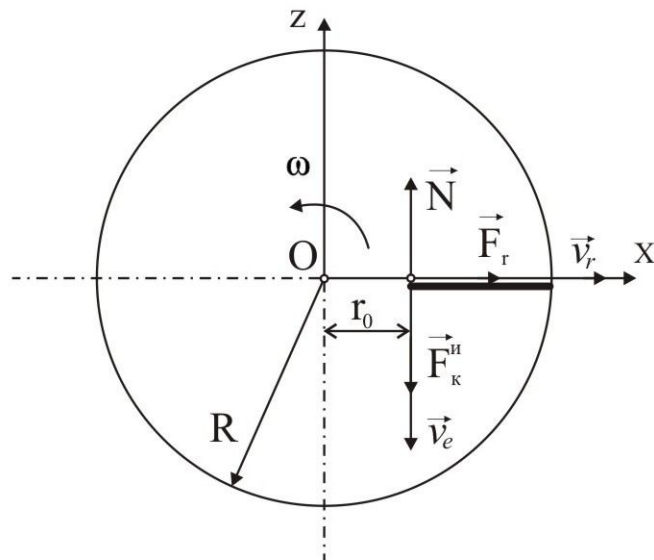


Рис. 2. Взаємодія кидалки з часткою корму

Рух частки у напрямку осі z не відбувається тому отримуємо рівняння:

$$m \frac{d^2 r}{dt^2} = -m\omega^2 r - 2m\mu\omega \frac{dr}{dt} - \mu mg \quad (2)$$

Спростимо рівняння (2)

$$\frac{d^2 r}{dt^2} + \mu\omega \frac{dr}{dt} - \omega^2 r = -\mu g \quad (3)$$

Початкові умови

$$r(0) = r_0, \quad r'(0) = 0, \quad r(t) = 0 \quad (4)$$

Складемо характеристичне рівняння

$$\lambda^2 + 2\mu\omega\lambda - \omega^2 = 0 \quad (5)$$

Його корені

$$\lambda_{1,2} = \frac{-2\mu\omega \pm 2\omega\sqrt{1+\mu^2}}{2} = \omega(-\mu \pm \sqrt{1+\mu^2}) \quad (6)$$

Загальний розв'язок однорідного рівняння, отриманого з (3) видаленням правої частини складе

$$r_0 = c_1 e^{\omega t(-\mu - \sqrt{1+\mu^2})} + c_2 e^{\omega t(-\mu + \sqrt{1+\mu^2})}$$

Частковий розв'язок рівняння (3) складе

$$r_u = \frac{\mu g}{\omega^2}$$

Тому загальний розв'язок рівняння (3) буде мати вигляд

$$r(t) = r_0 + r_q = c_1 e^{\omega t(-\mu - \sqrt{I + \mu^2})} + c_2 e^{\omega t(-\mu + \sqrt{I + \mu^2})} + \frac{\mu g}{\omega^2} \quad (8)$$

Знайдемо тепер частковий розв'язок (3), що задовольняє умов (4). Підставивши в (4), відносно постійних інтегрування C_1 та C_2 отримаємо систему алгебраїчних рівнянь

$$\begin{cases} c_1 + c_2 + \frac{\mu g}{\omega^2} = r_0 \\ c_1 \omega(-\mu - \sqrt{I + \mu^2}) + c_2 \omega(-\mu + \sqrt{I + \mu^2}) = 0 \end{cases} \quad (9)$$

Її розв'язанням буде

$$c_1 = \frac{-\mu + \sqrt{I + \mu^2}}{\mu + \sqrt{I + \mu^2}}, \quad c_2 = \left(r_0 - \frac{\mu g}{\omega^2}\right) \frac{\mu + \sqrt{I + \mu^2}}{2\sqrt{I + \mu^2}} \quad (10)$$

Остаточно,

$$r(t) = \frac{r_0 - \frac{\mu g}{\omega^2}}{2\sqrt{I + \mu^2}} \left((-\mu + \sqrt{I + \mu^2}) \cdot e^{-\omega t(\mu + \sqrt{I + \mu^2})} + (\mu + \sqrt{I + \mu^2}) \cdot e^{\omega t(-\mu + \sqrt{I + \mu^2})} \right) + \frac{\mu g}{\omega^2} \quad (11)$$

Визначимо тепер кут, під яким відбувається відрив частинки від лопаті кидалки. Позначимо через $\mu_1 = -\mu + \sqrt{I + \mu^2}$, $\mu_2 = \mu + \sqrt{I + \mu^2}$, тоді (11) прийме вигляд

$$r = \frac{r_0 - \frac{\mu g}{\omega^2}}{2\sqrt{I + \mu^2}} \left(\mu_1 \cdot e^{-\omega t \mu_2} + \mu_2 \cdot e^{\omega t \cdot \mu_1} \right) + \frac{\mu g}{\omega^2} \quad (12)$$

Умова відриву частинки $r = R$ (R – зовнішній радіус кидалки), тоді відносно часу взаємодії частинки з лопаттю з (12) отримуємо трансцендентне рівняння

$$\left(\mu_1 \cdot e^{-\omega t^* \mu_2} + \mu_2 \cdot e^{\omega t^* \cdot \mu_1} \right) + \frac{\mu g}{\omega^2} = \left(R - \frac{\mu g}{\omega^2} \right) \frac{2\sqrt{I + \mu^2}}{r_0 - \frac{\mu g}{\omega^2}} \quad (13)$$

Так як кутова швидкість лопаті ω , то вона за час взаємодії повертається на кут

$$\varphi = \omega t^* \quad (14)$$

Підставивши (14) у похідну функції (11) та виконавши спрощення, отримаємо значення відносної швидкості при відриві частинки корму від лопаті (15)

$$v_r = \frac{r_0 - \frac{\mu g}{\omega^2}}{2\sqrt{1 + \mu^2}} \left(-\omega \cdot e^{-\varphi(\mu + \sqrt{1 + \mu^2})} + \omega \cdot e^{\varphi(-\mu + \sqrt{1 + \mu^2})} \right). \quad (15)$$

Абсолютна швидкість частки корму визначимо за рівнянням

$$v_a = \sqrt{v_e^2 + v_r^2}. \quad (18)$$

Зробимо розрахунки для наступних даних: $\omega = 100 \text{ с}^{-1}$; $g = 9,81 \text{ м/с}^2$; $\mu = 0,55$ [3]; $R = 0,4 \text{ м}$; $r_0 = 0,2 \text{ м}$ швидкостей v_r за формулою (17) та v_e за рівнянням

$$v_e = \omega \cdot R. \quad (19)$$

В результаті розрахунків: $v_e = 40 \text{ м/с}$, $v_r = 22,9 \text{ м/с}$, абсолютна швидкість складала $v_a = 46 \text{ м/с}$. Кут між напрямком абсолютної швидкості та кидалкою склав 60° . Кут повороту кидалки під час руху частки по лопаті складає $\varphi_{\text{п}} = 95^\circ$.

Висновки За визначеною абсолютною швидкістю і напрямком руху часток компонентів кормової суміші при сході з кидалки обґрунтовано положення вивантажувального кормового проводу відносно вивантажувальної камери. Одну сторону якого пропонується розташувати по дотичній до вивантажувальної камери, другу під кутом $\approx 25^\circ$ до радіусу. Ширина камери дорівнює дузі з центральним кутом в межах від 90° до 95° .

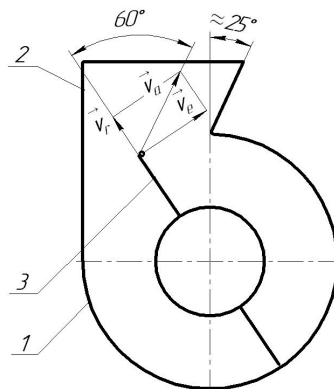


Рис. 2. План швидкостей руху частки корму:

1 – вивантажувальна камера; 2 – вивантажувальний кормопровід; 3 – лопать.

Література

1. Хмельовський В. С. Інтенсифікація технологічного процесу подрібнювача-змішувача кормів.: автореф. дис. канд. техн. наук/ В. С. Хмельовський. — К., 2000. — 18 с.
2. Влазнев А.И. Исследование и повышение качества процесса одновременного измельчения и смешивания стебельчатых кормов.: автореф. дис. канд. техн. наук/ А.И. Влазнев. — Саратов, 1982. — 23 с.

3. Механіко – технологічні властивості сільськогосподарських матеріалів: підручник /О.М. Царенко, Д.Г. Войтюк, В.М. Швайко [та ін.]: За ред. С.С.Яцуна. — К.: Мета, 2003. — 448 с.

**ОБОСНОВАНИЕ ПАРАМЕТРОВ ФОРМЫ И ПОЛОЖЕНИЯ
ВЫГРУЗНОГО КОРМОПРОВОДА ИЗМЕЛЬЧИТЕЛЯ –
СМЕСИТЕЛЯ ГРУБЫХ КОРМОВ**

Матковский А.И., Кузьминов В.В.

Аннотация

В статье рассмотрены условия, которые обеспечат увеличение расстояния выгрузки компонентов кормовой смеси из выгрузной камеры измельчителя – смесителя.

**SUBSTANTIATION OF PARAMETERS OF THE FORM POSITION
FODDER WIRE UNLOADING ROUGH FORAGES
OF THE GRINDER – AMALGAMATOR**

A. Matkovskiy, V. Kuzminov

Summary

In clauses conditions which will provide increase in distance of a unloading of components of a fodder mix from chambers of a grinder - the amalgamator are considered.