

УДК 631.363.25

ЗНАЧЕННЯ ПОДРІБНЕННЯ У ПРИГОТУВАННІ КОРМУ ДЛЯ ТВАРИН

Ялпачик Ф.Ю., к.т.н.,

Фучаджи Н.О., к.т.н.,

Мілаєва В.О., магістрант

Таврійський державний агротехнологічний університет

Тел.(0619) 42-13-06

Анотація – робота присвячена визначенню ролі подрібнення у процесі приготування корму для годівлі тварин.

Ключові слова – насіння, фуражне зерно, подрібнення.

Постановка проблеми. У концепції розвитку тваринництва потреба у олійних культур та фуражного зерна значно збільшується. Для організації повноцінної годівлі тварин і птаха важливе значення має раціональне використання концентрованих кормів, що забезпечують (близько 33% протеїну – для олійних культур та 50% - для фуражного зерна). У цей час частка концентрованих кормів у загальному кормовому балансі становить 29...32%. Ефективність використання насіння без попередньої підготовки знижується на 10...20% [2].

В агропромисловому комплексі нашої країни останнім часом намітилася стійка тенденція на наближення виробництва комбікормів безпосередньо до споживачів комбікормової продукції і місцевих сировинних ресурсів. Це обумовлено в першу чергу значними темпами росту вартості комбікормової продукції. Приготування корму безпосередньо в господарствах дозволяє значно знизити витрати на транспортні операції, ширше використовувати дешеві місцеві сировинні ресурси й надійно забезпечувати господарство комбікормами. Все це дозволяє істотно скоротити собівартість вироблених кормів.

Незважаючи на розманітність рецептур, основою всіх кормів є зерно злакових, олійних культур, насіння бобових і продукти їхньої переробки, що становлять від 30 до 80 % всієї маси корму. Застосування комбікормів є найбільш раціональним способом використання концентратів.

По зоотехнічним нормам для відгодівлі великої рогатої худоби до здавальної маси 400...500 кг потрібно 16...18 місяців, а фактично цей строк розтягується до 30 місяців через невідповідну годівлю. У собівартості тваринницької продукції вартість кормів становить: у м'ясомолочном скотарстві 45...50%, свинарстві 60...65 %, птахівництві 70...80 %. Тому здешевлення кормів - резерв зниження собівартості молока, м'яса, яєць, вовни.

При приготуванні кормів потрібно враховувати не тільки різноманіття видів кормів і їхньої властивості, але й різні технології й способи їхньої обробки. Способи діляться по роду енергії, затрачуваної на технологічний процес:

- механічні;
- теплові;
- хімічні;
- біологічні;
- біохімічні.

Всі види обробки різних матеріалів шляхом механічного впливу на них за допомогою робочих органів машини ставляться до механічних способів.

Одним з основних способів підготовки кормів до годівлі є подрібнення. При плющенні і інших операціях руйнується тверда оболонка, підвищується доступність живильних речовин дії травних соків, прискорюється освоєння, виникає більш повне засвоєння енергії корму (за рахунок вживання подрібненого насіння та зерна, продуктивність тварин підвищується на 10...15%).

Подрібнювання є найбільш енергоємною й трудомісткою операцією, що займає більше 50 % від загальних трудомісткою у приготуванні комбікормів [1].

Показниками, що визначають якісну й кількісну характеристики процесу подрібнення, прийнято вважати :

- ступінь подрібнення зернового матеріалу й насіння;
- гранулометричний склад продуктів подрібнювання;
- питому енергоємність процесу.

Підвищити якісні показники процесу подрібнювання зерна та насіння із заданою регульованою величиною можливо при створенні багаторежимних подрібнювачів, у яких би були відсутні решета та була можливість "програмувати" (задавати) необхідний модуль млива.

На рисунку 1 представлені основні способи подрібнення, завдяки яким отримують заданий кінцевий продукт [5].

Вибір способу механічного подрібнення в різних типах машин обумовлений фізико-механічними властивостями матеріалу, що подрібнюється, і різними технологічними вимогами, пропонованими до продуктів млива. При руйнуванні матеріалу вільним ударом

(рис. 1 а) матеріал руйнується між двома робочими органами подрібнювача. Головна роль такого руйнування приділяється кінетичній енергії тіла, що вдаряє. При вільному ударі руйнування матеріалу настає в результаті зіткнення його з робочими органами або іншими тілами в польоті. Ефект такого руйнування визначається швидкістю зіткнення, при розколюванні (рис. 1 б) матеріал руйнується на частині в місцях концентрації найбільших навантажень, переданих робочими елементами подрібнювача. При роздавлюванні (плющенні) (рис. 1 д) матеріал під дією навантаження деформується в повному обсязі. Руйнування відбувається тоді, коли внутрішнє напруження в ньому перевищить межу міцності стиску.

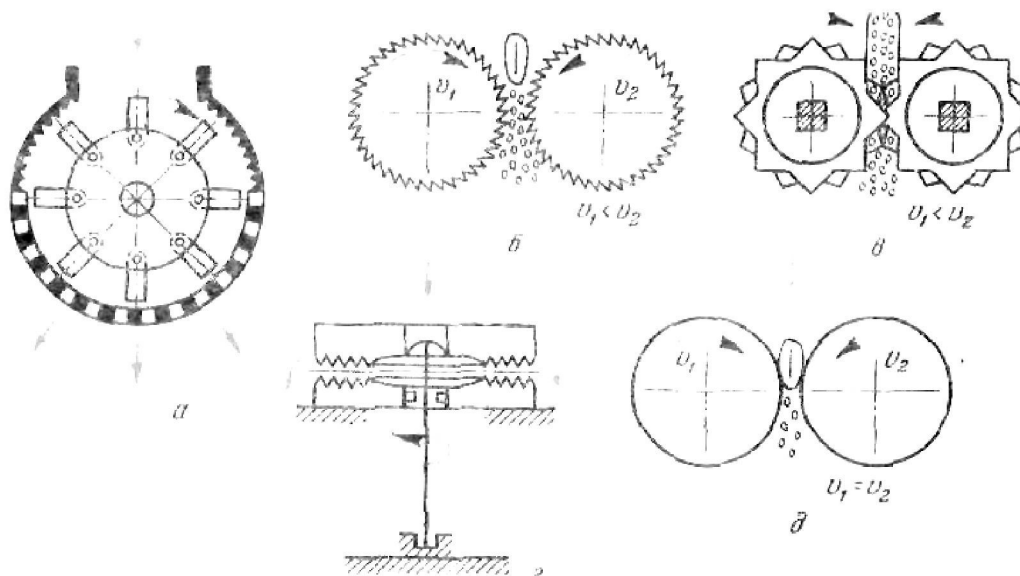


Рис. 1. Схеми способів подрібнення: а – вільний удар ; б – розколювання; в – крошення ; г – розтирання ; д – плющення

Теоретичні дослідження й традиційні конструктивні рішення по даній проблемі не можуть у повному обсязі забезпечити корінне вдосконалювання технологічного процесу. Тому дослідження й розробка конструктивних рішень, спрямованих на вдосконалювання робочих органів з метою підвищення якості готового продукту й зниження питомої енергоємності в 1,5...2,0 рази, пилоподібної фракції в 3...4 рази і мають важливе народногосподарське значення.

Приготування кормів полягає в керуванні механічними процесами утворення, деформації й руйнування дисперсних систем різного типу та одержанні на цій основі кормових засобів із заданими технологічними й живильними властивостями.

Формулювання цілей статті. Успішність розвитку АПК залежить у першу чергу від створення міцної кормової бази, що забезпечить потребу тварин у кормі, насамперед, у рослинному білку,

завжди було й залишається однієї з найважливіших завдань. Збалансований по білку раціон дозволяє істотно знизити потребу тваринництва й собівартість тваринницької продукції, підвищити рентабельність галузі.

Визначити від чого залежить подрібнення і які фактори впливають на якість готового продукту

Основна частина. Соняшник і фуражне зерно є одними з найбільш перспективних джерел харчового масла й кормового білка. У годівлі тварин можуть використовуватися як самі насіння і зерна, так і продукти їхньої переробки - макуха, шрот і рослинне масло. Посівна площа у світі постійно збільшується.

Дуже тонке мливо небажане, оскільки приводить до розпилення корму, зниженню його споживання та шлунково-кишковими захворюваннями. Подрібнення зерна й насіння до стану пилу знижує ефективністю використання внаслідок швидкого проходження через травний тракт. Для різних видів тваринних і виробничих груп є свої допустимі границі ступеня подрібнення, порушення яких приведе до перевитрати кормів.

На процес подрібнення істотний вплив роблять фізико-механічні властивості вихідного матеріалу. Вони залежать насамперед від виду культури, її вологості, плівчаності, крупності, насипної маси. Вивчення цих властивостей дозволяє знайти ефективні способи впливу робочих органів подрібнювачів на переробляему сировину. Отже, від фізико-механічних властивостей матеріалу залежать вибір параметрів робочих органів і режимів роботи машини, енерговитрати процесу подрібнювання і якість готового продукту [4].

Переробка сировини полягає в керуванні механічними процесами утворення, деформації й руйнування дисперсних систем різного типу й одержанні на цій основі продуктів із заданими властивостями. Очевидно, що без вивчення фізико-механічних і інших властивостей вихідної сировини здійснити це завдання не можна.

Аналіз досліджень по визначенню фізико-механічних властивостей зернової сировини та олійної дозволив зробити наступні висновки:

1. Зерна та насіння володіють пружно-гнучко-пластичними властивостями. При більших швидкостях деформування зерну та насінню властиві більш тендітні властивості.

2. Деформація зерна та насіння добре підкоряється закону Гука тільки в межах середніх значень миттєвих навантажень.

3. Значною мірою фізико-механічні властивості зерна залежать від сортності, вологості, розміру, стану поверхні сировини, яку обробляємо.

Висновки. Розглянуто основний спосіб підготовки корма до годівлі тварин і визначено вплив фізико-механічних властивостей олійного насіння та фуражного зерна на виконання процесу подрібнення. Вочевидь, труднощі цього рішення питання полягають у створенні умов, у яких може бути реалізована можливість повного використання культур. Однак, з іншого боку, наявний цілий спектр невирішених питань, зокрема: зміна вмісту цінних речовин у продукті після лущення та подрібнення та види подальшої дообробки.

Література

1. *Белобородов В.В.* Подготовительные процессы переработки масличных семян /В.В. Белобородов. – М.: Пищепромиздат, 1974.
2. *Карасюк И.М.* Справочник по зерновым культурам / И.М. Карасюк. – К.: Урожай, 1991. – 319 с.
3. *Левченко Э. П.* Интенсификация технологического процесса измельчения зерна на комбикорм в центробежно-ударной мельнице Дис. канд. техн. наук: 05.05.11/Э.П. Левченко – Алчевск, 2001. – 189 с.
4. *Мельников С.В.* Планирование эксперимента в исследованиях сельскохозяйственных процессов / С.В. Мельников, В.Р. Алешкин, П.М. Рощин. – 2-е изд. перераб. и доп. – Л.: Колос, 1980. – 168 с.
5. *Скалецька Л.В.* Технологія зберігання і переробки продукції рослинництва. Практикум :Навчальний посібник / Л.В. Скалецька, Т.М. Духовська, А.М.Сеньков. – К.: Вища школа, 1994. – 303с.: ил.

ЗНАЧЕНИЕ ИЗМЕЛЬЧЕНИЯ В ПРИГОТОВЛЕНИИ КОРМА ДЛЯ ЖИВОТНЫХ

Ялпачик Ф.Е., Фучаджи Н.А., Милаева В.А.

Аннотация - работа посвящена определению роли измельчения в процессе приготовления корма для кормления животных.

IMPORTANCE OF CUTTING IN THE PREPARATION OF FOOD FOR ANIMALS

F.Yalpachik, N. Fuchadzhi, V. Milayeva.

Summary

The article is dedicated to determination of a role of cutting in the animals food preparation process.