

УДК665.2/3.067.7

ОБГРУНТУВАННЯ ЧАСТОТИ БІЖУЧОГО ЕЛЕКТРИЧНОГО ПОЛЯ В ПРИСТРОЯХ ОЧИСТКИ ДІЕЛЕКТРИЧНИХ РІДИН

Назаренко І.П. к.т.н.

Таврійський державний агротехнологічний університет

Тел. 42-25-85

Анотація - в роботі надані результати теоретичних та експериментальних досліджень щодо параметрів електричної очистки діелектричних рідин. Представлена методика експериментального визначення оптимальної частоти електричного поля.

Ключові слова – електрична очистка, частота, електрод, діелектрична рідина, біжуче електричне поле.

Постановка проблеми. В існуючих електротехнологічних комплексах електричної очистки діелектричних рідин застосовують електричне поле великої напруженості промислової частоти або постійне. В таких апаратах використовують силову дію електричного поля на заряджені дисперсні частинки, дію неоднорідного поля на незаряджені частинки та коагуляцію частинок під дією поля. На процес очистки істотно впливає частота електричного поля, особливо це стосується очистки в біжучому електричному полі. Тому обґрунтування оптимальної частоти електричного поля є важливою умовою розробки ефективних пристроїв такого типу.

Аналіз останніх досліджень. Електричне поле великої напруженості використовується для очистки рослинних олій, біопалив, технічних масел та інших діелектричних рідин. В основу роботи апаратів електроочистки діелектричних рідин покладено принцип розділення зважених частинок домішок під дією неоднорідного електричного поля високої напруги [1]. У роботі [2] показано, що ефективна очистка рідин може бути отримана завдяки організації в робочій зоні електросепаратора біжучого електричного поля. Таке поле створюється завдяки подачі на електроди електросепаратора змінної багатозначної напруги оптимальної частоти. Потрібна частота однозначно зумовлюється електричними властивостями як самої рідини, так і зважених частинок. Таким чином, показано, що використання джерела живлення з регульованою

високою багатофазною вихідною напругою та з регульованою частотою дозволить підвищити ефективність електричної очистки. Авторами розроблене та випробуване високовольтне багатофазне широкопasmове джерело живлення, яке дозволяє подавати на електроди технологічного блоку напруги декілька частот одночасно, що значно поширює можливості пристроїв очистки в біжучому електричному полі.

Формулювання цілей статті. Робота направлена на обґрунтування, розробку та перевірку методики експериментального визначення оптимальної частоти біжучого електричного поля для забезпечення ефективної очистки діелектричних рідин.

Основна частина. В пристроях електричної очистки діелектричних рідин, де використовується біжуче електричне поле дуже важливо визначити частоту поля, яка буде оптимальною для рідини з даними електрофізичними властивостями. Теоретично це обумовлюється силою, що діє на незаряджену частинку з боку неоднорідного електричного поля:

$$Im(\bar{F}_D) = 2\pi R^3 \varepsilon_0 \frac{\left(\frac{\sigma_1}{2\pi} - \frac{\sigma_2}{2\pi}\right) \cdot (\varepsilon_1 + 2\varepsilon_2) - \left(\frac{\sigma_1}{2\pi} + 2\frac{\sigma_2}{2\pi}\right) \cdot (\varepsilon_1 - \varepsilon_2)}{(\varepsilon_1 + 2\varepsilon_2)^2 + \left(\frac{\sigma_1}{2\pi} + 2\frac{\sigma_2}{2\pi}\right)^2} grad \bar{E}^2 \quad (1)$$

де R – радіус частинки, м;

ε_0 - діелектрична проникність вакууму, Ф/м;

ε_1 - діелектрична проникність частинки, Ф/м;

ε_2 - діелектрична проникність середовища, Ф/м;

σ_1 – питома електропровідність частинки, Ом·м;

σ_2 – питома електропровідність середовища, Ом·м;

E – напруженість електричного поля, В/м.

На рис. 1 показана графічна залежність, що була побудована за формулою 1. Приймались наступні значення параметрів формули: $\varepsilon_1 = 2,8 \cdot 10^{-11}$ Ф/м; $\varepsilon_2 = 2,5 \cdot 10^{-11}$ Ф/м; $\sigma_1 = 10^{-7}$ Ом·м; $\sigma_2 = 10^{-9}$ Ом·м. Діелектрична проникність та питома електропровідність рідини відповідає рафінованій соняшниковій олії [3]. Добуток коефіцієнтів та параметрів, що стоять перед та після дробу прийнятий дорівнює 1. З графіка очевидно, що функція збудована по формулі 1 має максимум, який і відповідає оптимальній частоті. Визначення електрофізичних характеристик середовища не є складною задачею на відміну від визначення характеристик зважених частинок. Тому знаходження оптимальної частоти доцільно проводити експериментально. При такому визначенні виникають труднощі з визначенням швидкості руху частинок в області оптимальної частоти. Тому нами запропонована методика

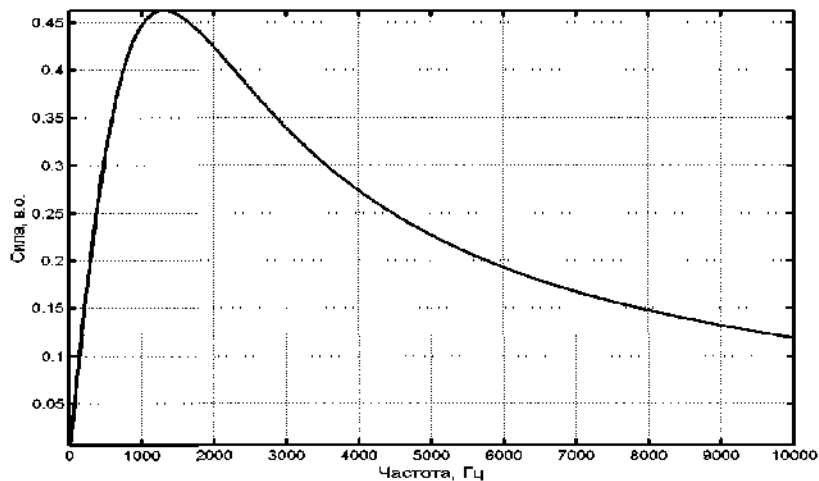


Рис. 1. Теоретична залежність сили від частоти біжучого електричного поля

визначення оптимальної частоти за допомогою подачі на електродну систему напруги двох близьких частот. При цьому виникає два біжучих назустріч електричних поля. Тому за напрямком руху зважених частинок можна судити про переважний вплив тієї чи іншої частоти. Таким чином, змінюючи частоти поступово, потрібно вийти на такі дві близькі частоти, що мають однаковий вплив на частинки, які при цьому будуть нерухомі. Оптимальною частотою можна вважати середнє арифметичне цих частот.

Для практичного використання цієї методики нами спроектовано і виготовлено генератор, функціональна схема якого показана на рис.2.

Схема складається з генератора синусоїдальних коливань із регульованою частотою А1, фазообертача А2, двох підсилювачів А3, А4 та високовольтних підвищувальних трансформаторів TV1...TV4.

Схема працює наступним чином. Генератор синусоїдальних коливань А1 генерує електричний струм двох регульованих частот та напруг. З нього сигнал подається на підсилювач А3 та на фазообертач А2. Фазообертач дозволяє отримати на виході синусоїдальні сигнали з будь-яким зсувом фаз. Підсилені сигнали зі зсувом фаз 90° та -90° подаються на підвищувальні трансформатори TV1...TV4. Вторинні обмотки трансформаторів зібрані у зірку. Таким чином, маємо регульовану чотирифазну напругу двох частот, яка подається на електродну систему технологічного блоку.

Реалізація розглянутої схеми здійснювалась за допомогою програми до ПК, що реалізовує низькочастотний генератор функцій у діапазоні частот від 0 до 20 кГц, вихідні сигнали якого поступають на два канали виходу звукової карти комп'ютера. Сигнал одного з каналів може бути довільно зсунутий по фазі відносно іншого.

Амплітуда сигналу регулюється і не залежить від частоти [4]. Таким чином, за допомогою ПК реалізовувались функції генератора та фазообертача. Підсилювачі були виконані на базі мікросхем TDA7294, а для підвищення напруги використовувались трансформатори ТСВЗ.

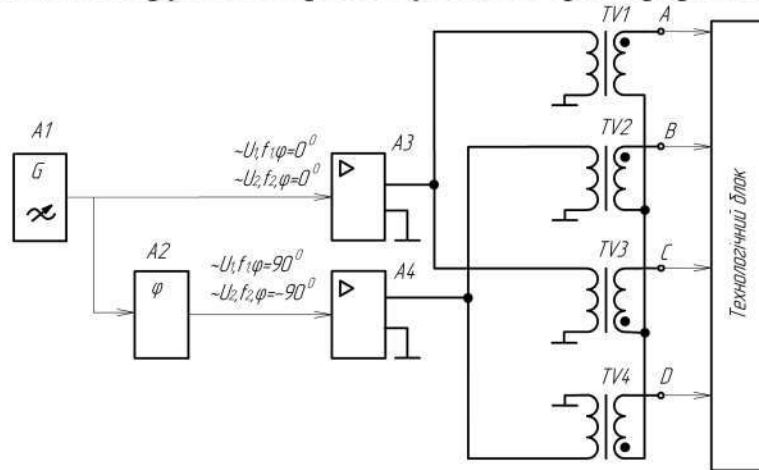


Рис. 2. Функціональна схема високовольтного джерела живлення

Експериментальні дослідження проводились з соняшниковою олією з домішками соняшникового шроту відомої вологості. Середній розмір частинок шроту складав 37 мкм.

Вологість шроту визначалась відповідно до ДСТУ ISO 771:2006.

На рис.3 надана отримана експериментально графічна залежність оптимальної частоти електричного поля від вологості шроту.

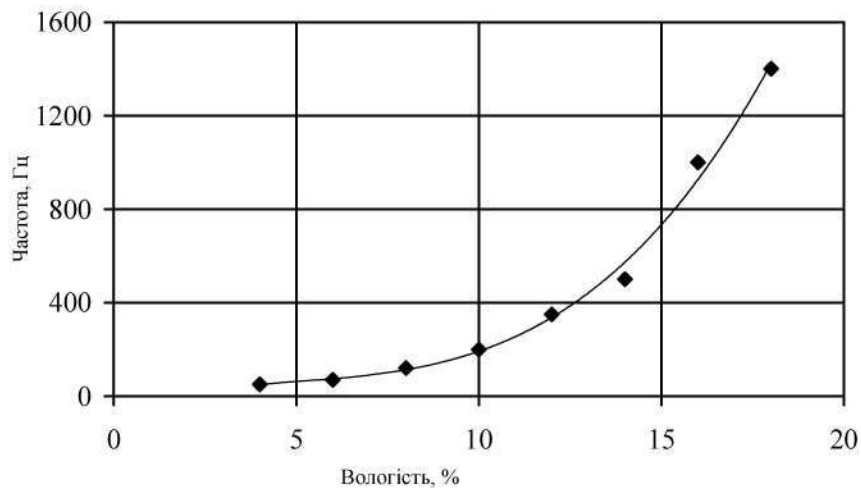


Рис. 3. Залежність частоти електричного поля від вологості

По результатах роботи можна зробити наступні **висновки:**

1) розроблена методика дозволяє експериментально визначити оптимальну частоту для забезпечення ефективної очистки діелектричних рідин в електричних фільтрах з біжучим полем;

2) вплив вологості на оптимальну частоту електричного поля обумовлюється зміною питомої електропровідності шроту.

Література

1. *Эфендиев О.Ф.* Электроочистка жидкости в пищевой промышленности / О.Ф. Эфендиев. – М.: Пищевая промышленность, 1977. –149с.
2. *Назаренко І.П.* Очистка діелектричних рідин в електричному полі / І.П. Назаренко, Л.С. Червінський // Науковий вісник Національного університету біоресурсів і природокористування України / Редкол.: Д.О. Мельничук (відп. ред.) та ін. – К., 2009.- Вип.139.- С. 97-103.
3. *Болога М.К.* Рафинация подсолнечного масла в электрическом поле / М.К. Болога, И.И. Берилл.-Ch.: I.E.P.Stiinta, 2004.- 216 с.

ОБОСНОВАНИЕ ЧАСТОТЫ БЕГУЩЕГО ЭЛЕКТРИЧЕСКОГО ПОЛЯ В УСТРОЙСТВАХ ОЧИСТКИ ДИЭЛЕКТРИЧЕСКИХ ЖИДКОСТЕЙ

Назаренко И.П.

Аннотация - в работе предоставлены результаты теоретических и экспериментальных исследований относительно параметров электрической очистки диэлектрических жидкостей. Представлена методика экспериментального определения оптимальной частоты электрического поля.

GROUND OF FREQUENCY OF THE HURRYING ELECTRIC FIELD IS IN DEVICES OF CLEANING OF DIELECTRIC LIQUIDS

I. Nazarenko

Summary

In work the results of theoretical and experimental researches are given in relation to the parameters of the electric cleaning of dielectric liquids. The method of experimental determination of optimum frequency of the electric field is presented.