

УДК 531.3

УСОВЕРШЕНСТВОВАНИЕ УСТАНОВКИ ДЛЯ ОПРЕДЕЛЕНИЯ КОЭФФИЦИЕНТА ТРЕНИЯ МЕТОДОМ НАКЛОННОЙ ПЛОСКОСТИ

Сербий Е. К. к.т.н.,

Гапоненко О. А. ст. преп.

Таврический государственный агротехнологический университет

Тел/факс (0619) 42-13-06

Аннотация – в статье рассмотрена установка для определения коэффициента трения, выделены основные недостатки и предложен способ ее усовершенствования.

Ключевые слова – трение, установка, наклонная плоскость, фотоэлемент, светодиод, секундомер, точность, абсолютная, относительная погрешность.

Постановка проблемы. При движении одного тела по поверхности другого в плоскости соприкосновения возникает сила сопротивления их относительному перемещению, называемая силой трения [1].

Несмотря на ту большую роль, которую играет трение в нашей жизни, до сих пор не создана достаточно полная картина возникновения трения. Это связано даже не с тем, что трение имеет сложную природу, а скорее с тем, что опыты с трением очень чувствительны к обработке поверхности и поэтому трудно воспроизводимы [2].

Изучение всех особенностей трения представляет собой довольно сложную физико-механическую проблему, изучением которой занимается трибология. В инженерных расчетах обычно исходят из ряда установленных опытным путем общих закономерностей, которые с достаточной для практики точностью отражают основные особенности явления трения [3].

Анализ сделанных исследований. Исследованием явления трения впервые занимался Леонардо да Винчи. Он измерял силу трения, действующую на деревянные параллелепипеды, скользящие по доске, причём, ставя бруски на разные грани, определял зависимость силы трения от площади опоры. В конце 17 века французский физик Амонтон (1663-1705) установил независимость

силы трения от площади поверхности соприкасающихся тел. Законы трения были сформулированы французским физиком Кулоном (1736-1806).

При скольжении тела по шероховатой поверхности в точке их соприкосновения возникает сила трения скольжения. Эта сила противодействует скольжению и направлена противоположно вектору скорости. Модуль силы трения пропорционален нормальному давлению N [4]:

$$F_{mp} = fN. \quad (1)$$

Коэффициент пропорциональности f называется коэффициентом трения скольжения и определяется опытным путем. Он зависит от материала и состояния трущихся поверхностей, а также от скорости движения и удельного давления. Однако в элементарных расчетах зависимость коэффициента трения скольжения от скорости и удельного давления часто не учитываются

Экспериментально коэффициент трения можно определить с помощью установки ТМ-21А (рис. 1). Она представляет собой наклонную плоскость, угол α наклона которой можно менять в пределах от 0 до 45° . С наклонной плоскостью связаны два механических датчика – переключателя, которые включают и выключают секундомер. Двигаясь между датчиками, тело за время t , которое фиксируется секундомером, проходит расстояние S .

По данной методике [5] коэффициент трения определяется по формуле:

$$f = \operatorname{tg} \alpha - \frac{2S}{gt^2 \cos \alpha}. \quad (2)$$

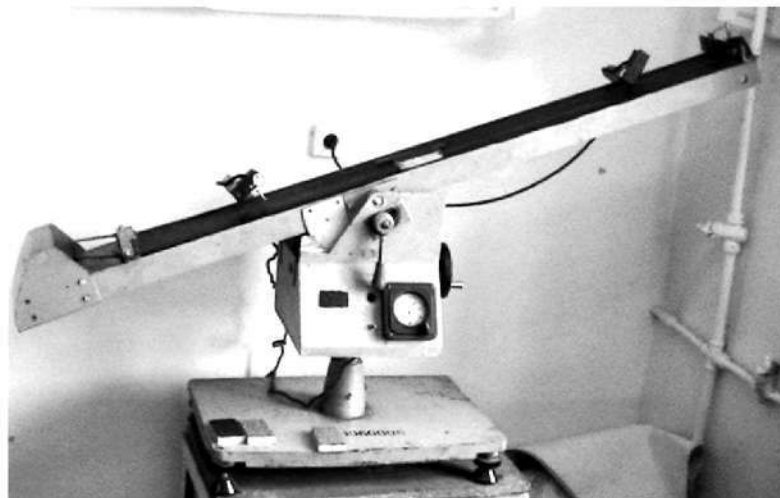


Рис. 1. Установка для определения коэффициента трения ТМ-21А

При использовании установки ТМ-21А неизбежно возникают погрешности связанные с несовершенством конструкции. Основным недостатком, влияющим на точность измерения, является то, что включение и выключение секундомера осуществляется с помощью механического контакта тела с датчиком. Погрешности возникают по нескольким причинам. Во-первых: для срабатывания выключателя необходимо приложить некоторую силу, что отразится на движении по наклонной поверхности и изменит истинное время движения тела. Особенно сильно это отразится при использовании образцов с малой массой. В этом случае они в конце движения имеют малый запас кинетической энергии, значительная часть которой передается для срабатывания выключателя и тем самым изменяется характер движения тела по поверхности. Во-вторых: сам принцип работы механических выключателей вносит неизбежную погрешность в полученный результат.

Формулирование целей статьи. Для уменьшения погрешности при определении коэффициента трения на установке ТМ-21А предложена схема срабатывания секундомера, которая построена на фотозлементах (рис. 2).

Основная часть. Принцип работы схемы следующий. В начальный момент времени тело находится между первой парой светодиода LED1 и фотозлемента VD1. Свет на фотозлемент VD1 не падает, в цепи отсутствует ток и сигнал на секундомер не поступает.

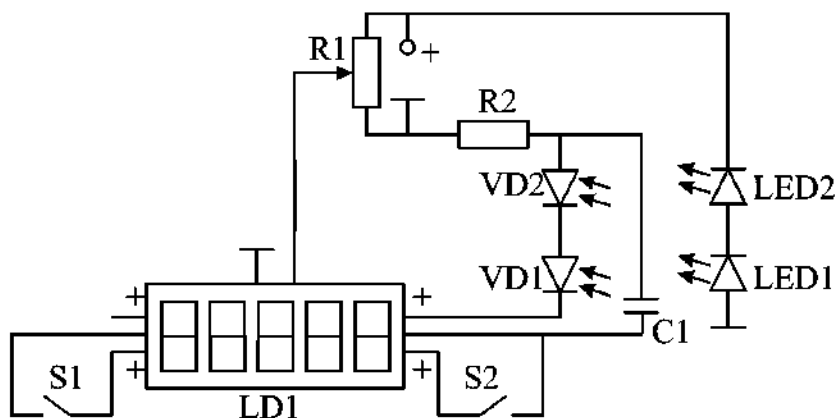


Рис. 2. Схема включения секундомера

В начале движения тела свет светодиода LED1 падает на фотозлемент VD1, в цепи появляется ток, который подается на первую пластину конденсатора C1 вследствие чего на второй его пластине возникает разность потенциалов, и секундомер включается. В конце движения образец перекрывает световой поток светодиода LED2 и сопротивление фотозлемента VD2 увеличивается, ток в цепи отсутствует и заряд из первой пластины конденсатора C1 уходит

через сопротивление R2. В конечный момент времени образец открывает световой поток светодиода LED2, который падает на фотозлемент VD2. В цепи возникает ток, который доходит до первой пластины конденсатора C1 и на второй его пластине возникает разность потенциалов, секундомер останавливается. Контакты S1 и S2 предназначены для включения устройства в режим секундомера и его обнуления соответственно.

При использовании данной схемы возникает вопрос оценки погрешности, вносимой средствами измерения на конечное значение коэффициента трения.

Для определения погрешности полученного значения коэффициента трения заметим, что если абсолютные погрешности величин, входящих в расчетную формулу (1), малы, то справедливо следующее равенство [6]:

$$f = \bar{f} + \Delta f \approx \bar{f} + df; \quad (2)$$

где df - полный дифференциал функции (1).

Учитывая, что полный дифференциал функции по определению равен сумме всех ее частных дифференциалов, то получим [7]:

$$df = \partial_s f + \partial_t f + \partial_\alpha f = \frac{\partial f}{\partial S} \Delta S + \frac{\partial f}{\partial t} \Delta t + \frac{\partial f}{\partial \alpha} \Delta \alpha.$$

или

$$df = \left| 1 + tg^2 \alpha - \frac{2S \sin \alpha}{gt^2 \cos \alpha} \right| \Delta \alpha + \left| \frac{2}{gt^2 \cos \alpha} \right| \Delta S + \left| \frac{2S}{g^2 t^2 \cos \alpha} \right| \Delta g + \left| \frac{4S}{gt^3 \cos \alpha} \right| \Delta t.$$

Соответствующая предельная относительная погрешность определяется по следующей формуле:

$$\sigma_f = \frac{\Delta f}{\bar{f}} \approx \frac{df}{\bar{f}}, \quad (3)$$

тогда:

$$\sigma_f = \frac{gt^2 \cos \alpha - 2S \sin \alpha}{(gt^2 \sin \alpha - 2S)gt^2 (\cos 2\alpha + 1)} \Delta \alpha + \frac{2}{gt^2 \sin \alpha - 2S} \Delta S + \frac{2S}{g^2 t^2 \sin \alpha - 2Sg} \Delta g + \frac{4S}{gt^3 \sin \alpha - 2St} \Delta t. \quad (4)$$

При вычислении коэффициента трения погрешности возникают при непосредственном измерении или подстановке известных следующих величин:

- угол наклона плоскости; существующая установка обеспечивает: $\Delta \alpha = \frac{\pi}{180}$ рад, при $\alpha = \frac{\pi}{6}$ рад имеем $\sigma_\alpha = 3,33\%$;

- расстояние, проходимое образцом, между датчиками: $\Delta S = 10^{-3}$ м, при $S = 1$ м имеем $\sigma_s = 0,1\%$;

- время движения образца: $\Delta t = 0,01$ с, при $t = 1$ с имеем $\sigma_t = 1\%$;

- а также при подстановке ускорения свободного падения $g = 9,81 \text{ м/с}^2$, $\Delta g = 0,01 \text{ м/с}^2$ имеем $\sigma_g = 0,1\%$.

При анализе полученных относительных погрешностей и формулы (1) видно, что наибольшее влияние на значение коэффициента трения оказывают точность измерения угла наклона плоскости и время движения образца.

Пусть секундомер обеспечивает систематическую погрешность $\Delta t = 0,01 \text{ с}$, длина плоскости $S = 1 \text{ м}$ и угол ее наклона $\alpha = \arctg(f) + \alpha_0$, где α_0 обеспечивает дополнительный наклон и более свободное скольжение тела. На рис. 3 показана зависимость относительной погрешности от коэффициента трения и α_0 при $\Delta t = 0,01 \text{ с}$.

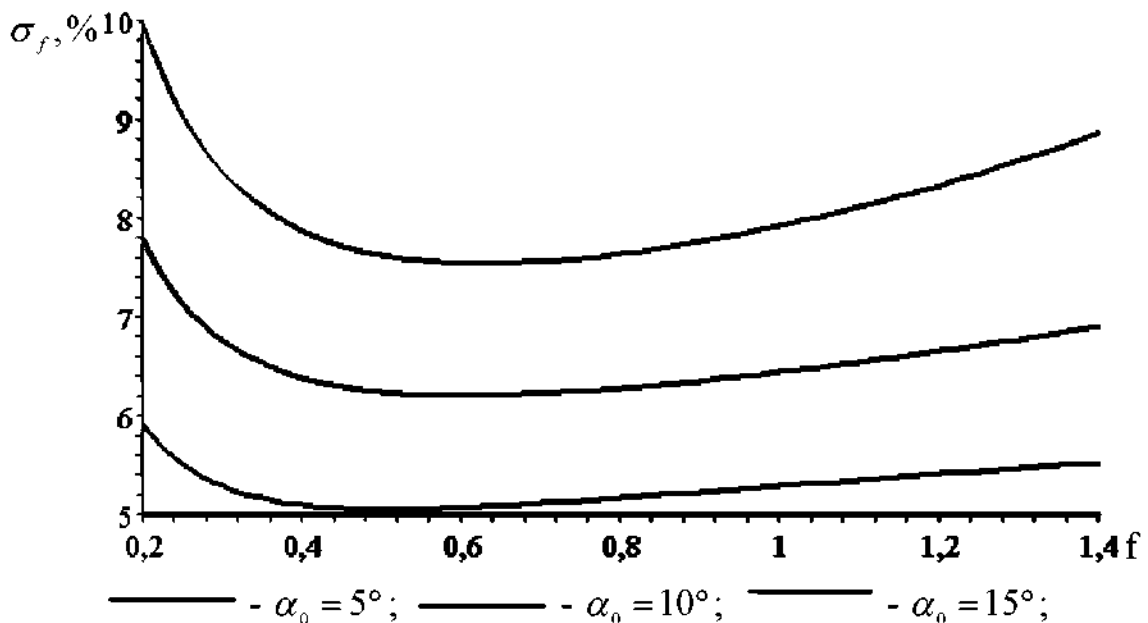


Рис. 3. Зависимость относительной погрешности от коэффициента трения и угла наклона плоскости

Из графика видно, что погрешность $\sigma_f < 5\%$ обеспечивается только при $\alpha_0 = 5^\circ$ в узком диапазоне для $0,45 < f < 0,55$.

Значительным резервом снижения погрешности может быть увеличение точности измерения времени движения образца (рис.4).

Увеличение точности измерения времени до $0,001 \text{ с}$ при $\alpha_0 = 10^\circ$ обеспечивает определение коэффициентов трения в широком диапазоне с точностью до 5% . Дальнейшее увеличение точности измерения времени до $0,0001 \text{ с}$ незначительно влияет на погрешность коэффициента трения.

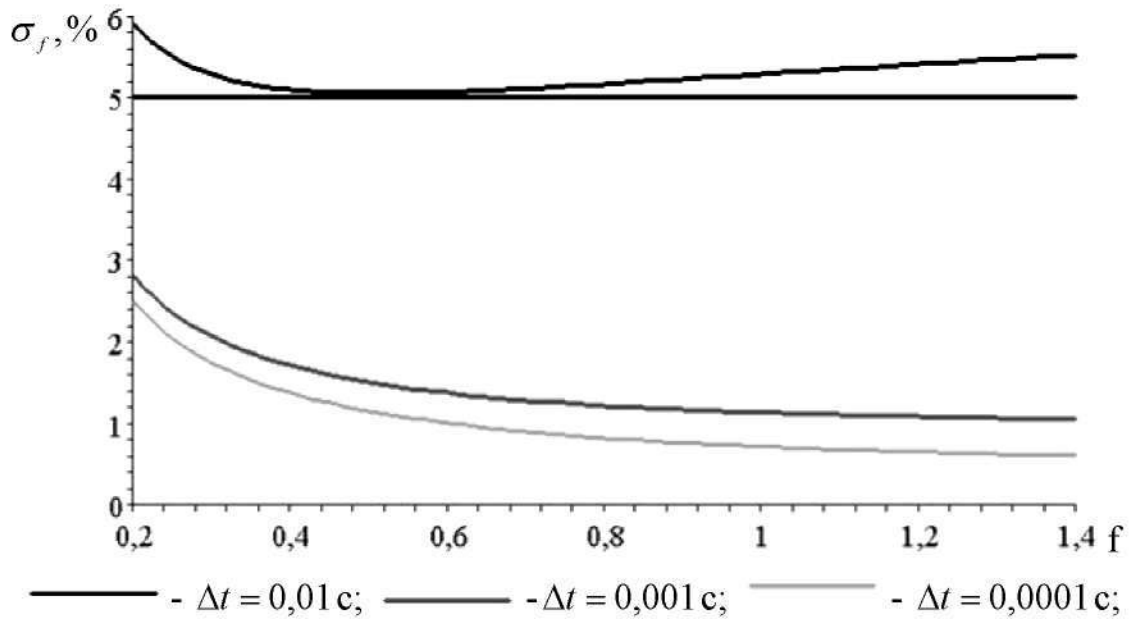


Рис. 4. Зависимость относительной погрешности от коэффициента трения и абсолютной погрешности измерения времени

В связи с этим время движения образца достаточно измерять с точностью до 0,001с. Тогда погрешность будет $\sigma_f < 5\%$ для всех значений коэффициентов трения и в широких пределах установки угла наклона плоскости (рис. 5).

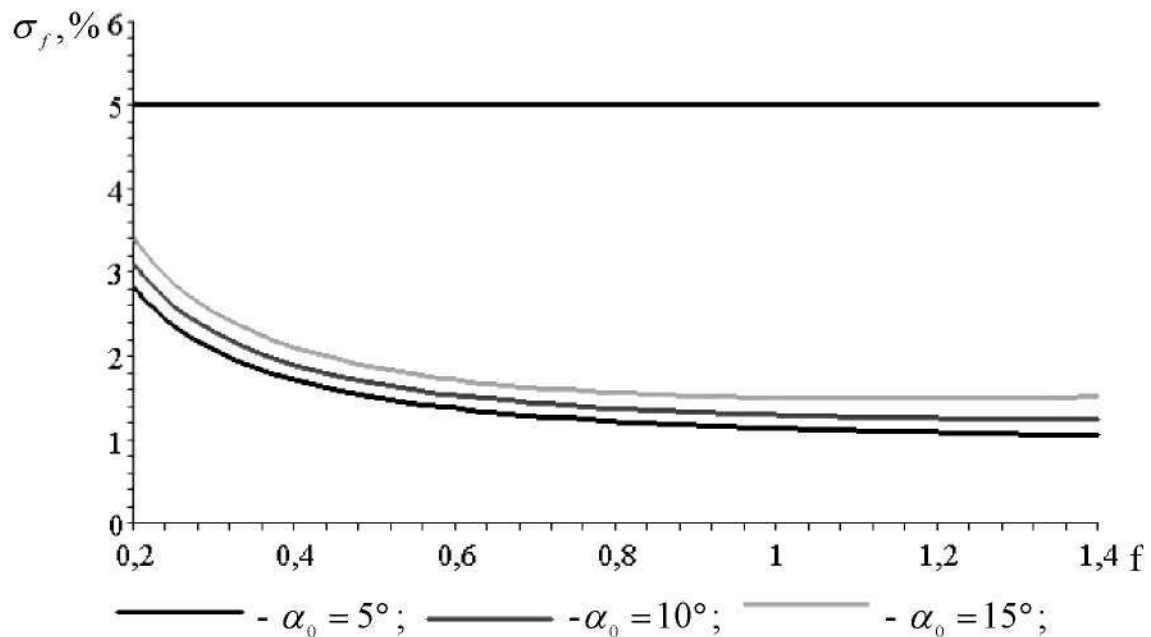


Рис. 5. Зависимость относительной погрешности от коэффициента трения и угла наклона плоскости

Увеличение точности измерения угла наклона плоскости также существенно влияет на точность коэффициентов трения (рис. 6). Так при $\Delta t = 0,001$ с и $\Delta \alpha = 0,5^\circ$ погрешность коэффициентов трения до $\sigma_f < 5\%$.

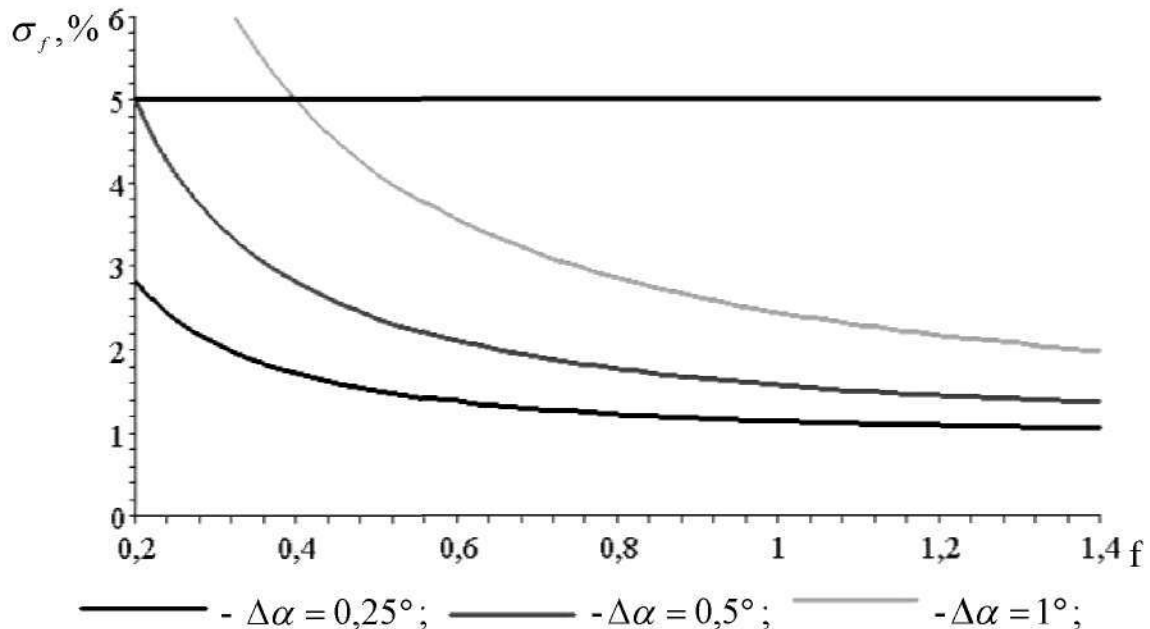


Рис. 6. Зависимость относительной погрешности от коэффициента трения и абсолютной погрешности угла наклона плоскости

Выводы:

1. Установлены недостатки существующей установки для измерения коэффициентов трения и предложен способ ее усовершенствования.

2. Предложена схема включения секундомера, основанная на фотоэлементах.

3. Проанализировано влияние точности измерения входных величин на погрешность коэффициента трения. Установлено, что наибольшее влияние оказывают точности измерения времени движения образца и угла установки плоскости. При $\Delta t = 0,001$ с и $\Delta \alpha = 0,5^\circ$ погрешность $\sigma_f < 5\%$.

Литература

1. Тарг С.М. Краткий курс теоретической механики / С.М. Тарг. – М.: Наука, 1970 г. – 478 стр

2. Трибология: Исследования и приложения: опыт США и стран СНГ // Под ред. А. В. Белого, К. Лудемы, Н. К. Мышкина. – М.: Машиностроение; Нью-Йорк; Аллертон Пресс, 1993.
3. *П. Пэнлеве*. Лекции о трении /пер. с фр. И. Н. Веселовского, М.: гос. изд-во тех.-теор. лит-ры, 1954 г., 313 стр.
4. *Чичинадзе А.В.* Основы трибологии (трение, износ, смазка) // А.В. Чичинадзе, Браун Э. Д. и др.; под ред. А. В. Чичинадзе: Уч. для тех. ВУЗов. – 2-изд. – М.: Машиностроение, 2001
5. *Кушнарѡв А.С.* Визначення коефіцієнта тертя ковзання методом похилої площини // ТДАТА, Методичні вказівки, за ред. Кушнарѡва А. С, 2001. – 19 с.
6. *Мышкис А.Д.* Лекции по высшей математике / А.Д. Мышкис. – М.: Наука, 1969 г. – 640 стр.
7. *Пискунов Н. С.* Дифференциальное и интегральное исчисления, т. 1, т. 2./ Н.С. Пискунов. – М.: Наука, 1976 г. – 456 стр.

УДОСКОНАЛЕННЯ УСТАНОВКИ ДЛЯ ВИЗНАЧЕННЯ КОЕФІЦІЄНТА ТЕРТЯ МЕТОДОМ ПОХИЛОЇ ПЛОЩИНИ

Сербій Е.К., Гапоненко О.А.

Анотація - в статті розглянута установка для визначення коефіцієнта тертя, висвітлено основні недоліки і запропонований спосіб її удосконалення.

SETTING IMPROVEMENT FOR FRICTION COEFFICIENT DEFINITION BY INCLINING FLAT METHOD

E. Serbiy, O. Gaponenko

Summary

Setting for friction coefficient definition is described in this article, main her scarcity are described and means for her improvement is offered in this article