

РОЗРАХУНОК І ОБҐРУНТУВАННЯ ПАРАМЕТРІВ УНІВЕРСАЛЬНОГО БАГАТОФУНКЦІОНАЛЬНОГО СТЕНДУ ДЛЯ РЕМОНТУ ТЕХНІКИ В ФЕРМЕРСЬКИХ ГОСПОДАРСТВАХ

Паніна В.В., к.т.н.,

Любко В. К., інженер

Таврійський державний агротехнологічний університет

Тел. (0619) 42-20-74

Анотація – у статті розглядається питання створення універсального багатофункціонального стенду для ремонту сільськогосподарської техніки в фермерських господарствах, наводяться методики його розрахунку і вибору раціональних параметрів.

Ключові слова - ремонт, універсальний багатофункціональний стенд, розбирання, складання, випробування, параметри.

Постановка проблеми. Ремонт і технічне обслуговування засобів механізації в фермерських господарствах, як правило, здійснюється власними силами. Прості у виготовленні і експлуатації стенди для ремонту фермерської техніки відсутні, тому створення таких стендів актуально.

Аналіз останніх досліджень. Створенню універсальних багатофункціональних стендів для фермерських господарств присвячені роботи (1,2), в яких пропонуються стенди для механізації різних видів робіт і ремонту техніки. Так в роботі (1) наводиться приклад агрегату для деревообробних робіт (розпилювання деревини, її стругання, фрезерування, шліфування), приготування кормів (подрібнення сировини і змішування компонентів), будівельних робіт (виготовлення цементних та інших розчинів), є вантажопідйомний пристій і компресор.

В роботі (2) розроблено стенд для ремонту складних вузлів сільськогосподарської техніки, в якому передбачено вантажопідйомний механізм і пристосування для розбирання і складання а також обкатки і випробування окремих агрегатів.

В цих роботах не приводиться методика розрахунку стендів, вибору серійних вузлів, їх обґрунтуванню, тому ці питання розглянуті в дійсній роботі.

Формування цілей статті. Мета статті – показати методику розрахунку параметрів універсального багатофункціонального стенду

для ремонту малогабаритної техніки в фермерських господарствах, яка дасть можливість власними силами створити прості й надійні стени, що дозволить повністю механізувати весь процес ремонту: від розбирання до обкатки і випробування.

Основна частина. Розроблений стенд (2) складається з консольно-поворотного крану і пристосування для розбирання-складання агрегатів, їх обкатки і випробування. В вантажопідійомних механізмах широко використовуються шестерневі і черв'ячні редуктори, тому при розробці стенду розглянуто дві кінематичні схеми.

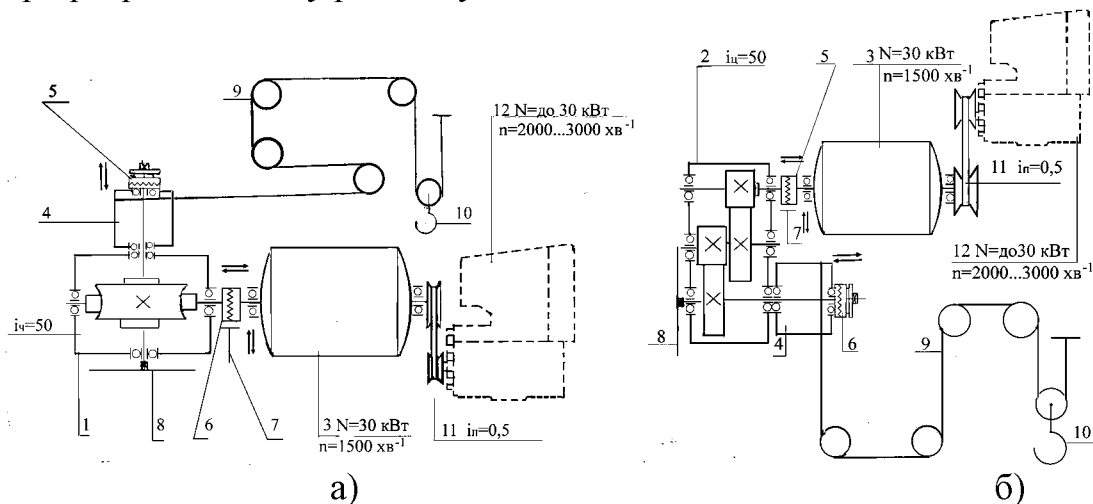


Рисунок 1 – Кінематичні схеми варіантів стенду.

а) – варіант з черв'ячним редуктором; б) – варіант з циліндричним редуктором; 1 – черв'ячний редуктор; 2 – циліндричний редуктор; 3 – балансирна асинхронна електромашинка; 4 – барабан; 5, 6 – керована муфта; 7 – електрогальмо; 8 – фланець; 9 – поліспасти; 10 – гак; 11 – клиноременная передача; 12 – двигун, що обкатується і випробується

Розрахунок вантажопідійомного механізму зводиться до визначення загального передаточного числа і потужності на привід, діаметрів каната і барабана, вибору електрогальма і гака. При виборі загального передаточного числа приводу слід враховувати швидкість підйому вантажу, яка рекомендується (3) від 0,11 до 0,55 м/хв. для електроталей, швидкість обертання валів електродвигунів (1000, 1500, 3000 хв⁻¹ – останні використовувати не рекомендується з-за великого передаточного числа редуктора). Також треба враховувати діаметр барабана для намотування канату, тому, насамперед, визначається діаметр канату по якому знаходиться діаметр барабана.

Діаметр каната (d) визначається за формулою (3):

$$d = Fp / [\Theta], \quad (1)$$

де F_p – дійсне розривне зусилля каната, яке вибирається по відповідних таблицях ДСТУ;

[⊙] - напруження на розтягування, що допускається.

Розрахунок сталених канатів за правилами Держтехнагляду ведеться на розтягування при запасі міцності $n = 4 \dots 6$ по формулі:

$$S \leq F_p/n, \quad (2)$$

де S – робоче натягування гілки каната, що визначається по формулі

$$S = Q/Z\eta, \quad (3)$$

де Q – сумарна сила ваги вантажу;

Z – кількість гілок поліспасти;

η - к.к.д. поліспасти, що дорівнює $0,78 \dots 0,97$.

Вантажопідйомний механізм буде використовуватись і у якості лебідки для затягування машин у приміщення майстерні, тому робоче натягування каната буде визначатись для двох випадків і по більшому значенні знаходиться його діаметр.

Робоче натягування каната при транспортуванні машини до приміщення визначиться за формулою:

$$S = m * g * f, \quad (4)$$

де m – маса машини;

g – прискорення вільного падіння;

f – коефіцієнт опору перекочуванню, залежить від покриття ґрунту.

Після розрахунку приймається стандартний діаметр.

За рекомендаціями (3) мінімальний діаметр барабана дорівнює:

$$D_{\min} = e_1 * e_2 * d, \quad (5)$$

де e_1 – коефіцієнт, що залежить від типу вантажопідйомного механізму і режиму експлуатації;

e_2 – коефіцієнт, який залежить від конструкції каната.

Загальне передаточне число (i) дорівнює:

$$i_3 = \omega_{\text{дв}} / \omega_{\text{бар}} = \pi \cdot n_{\text{дв}} \cdot R_{\text{бар}} / 30g, \quad (6)$$

де $\omega_{\text{дв}}$ - кутова швидкість вала двигуна;

$\omega_{\text{бар}}$ - кутова швидкість барабана;

$n_{\text{дв}}$ – частота обертання вала двигуна;

$n_{\text{бар}}$ – частота обертання барабана;

$R_{\text{бар}}$ - радіус барабана;

g - швидкість транспортування (підйому) вантажу.

Приймається передаточне число, яке використовується в серійних редукторах (4).

Для вибору редуктора для вантажопідйомного механізму необхідно знати, яка при цьому витрачається потужність і крутний момент на веденому валу.

Потужність, що витрачається на затягування машини визначиться:

$$N_3 = \frac{m \cdot g \cdot f \cdot n \cdot D_B \cdot 3,14_s}{60\eta_p}, \quad (7)$$

де η_p – к.к.д. редуктора.

Потужність для підняття вантажу дорівнює:

$$N_{II} = \frac{3,14 \cdot m \cdot g \cdot n \cdot D_B}{\eta \cdot \eta_p \cdot Z \cdot 60}, \quad (8)$$

Крутний момент на веденому валу редуктора:

$$T_{em} = S \cdot R_B, \quad (9)$$

де R_B - радіус барабана.

Таблиця 1 – Характеристики двигунів і редукторів для варіантів стенду.

Назва, марка	Потужність, кВт	Частота обертання, хв. ⁻¹	Момент на веденому валу, кНм	Доп. конс. навантаж. на веден. валу, кН	ККД	Габаритні розміри, мм (довжина×ширина×висота)	Маса, кг
Двигун МТФ-411-6	30	945			0,82	1027*350*444	280
Двигун 4АР180М4У3	30	1450			0,89	818*410*470	195
Двигун 4АР200L5У3	30	975			0,91	945*450*535	310
Редуктор Ч-125		1500-1000	0,39-0,44	5,5	0,77-0,73	437*460*272	55
Редуктор ЦЗУ-160		1500-1000	0,89-1,0	8,0	0,96-0,94	630*384*345	106

Для порівняння варіантів схем стенду передаточне число редукторів приймається однаковим, тому в розрахунках це треба враховувати коли вибираються двигуни з різними швидкостями обертання валів, що потребує різних діаметрів барабанів. Редуктор підбирається по більших потужності і крутному моменті та радіальному навантаженні на веденому валу, на якому буде встановлюватись диск, для закріплення двигуна, що розбирається.

Електродвигун для приводу стенду підбирається з можливістю широкого регулювання обертів по співвідношенню:

$$N_{\text{ЕЛ}} \geq N_{\text{ДВ}}, \quad (10)$$

$$M_{\text{ЕЛ}} \geq M_{\text{ДВ}}, \quad (11)$$

де $N_{\text{ЕЛ}}$, $N_{\text{ДВ}}$ - відповідно потужності електродвигуна приводу стенду и потужність двигуна, що обкатується;

$N_{\text{ЕЛ}}$, $N_{\text{ДВ}}$ - відповідно моменти на валах електродвигуна і двигуна, що обкатується.

Далі приведені результати розрахунків і вибору елементів стенду для тракторів класу 0,6, маса яких не перевищує 3000 кг з потужністю двигунів до 30 кВт.

Для вибору раціональних параметрів стенду прийнято комплекс критеріїв (K_j) та їх вагомість (w_j): K_1 - довготривалість, ($w_1=1$); K_2 – маса, ($w_2=0,5$); K_3 - габаритні розміри, ($w_3= 0,5$); K_4 - коефіцієнт корисної дії, ($w_4=1$); K_5 – вартість, ($w_5=1$).

Комплексний критерій (5):

$$R = \sum K_j w_j, \quad (12)$$

де для K_j – прийняті значення 1,2,3; w_j -0,0; 0,5; 1,0 – відповідно несуттєва, помірна і суттєва значимості.

Таблиця 2 – Варіанти параметрів стенду і комплексні критерії.

Варіант	Поліспагт з барабаном діаметром, мм	Редуктор	Двигун	Критерії
1	350	Ч-125	МТФ411-6	27
2	265	Ч-125	4AP180M4УЗ	30,5
3	265	ЦЗУ-160	4AP180M4УЗ	29,5
4	350	ЦЗУ-160	МТФ 411-6	28
5	350	ЦЗУ-160	4AP200L5EP	28
6	350	Ч-125	4AP200L5УЗ	28,5

За комплексним критерієм , який має значення 30,5, приймається другий варіант

Конструкція стенду з раціональними параметрами приведена на рис. 2.

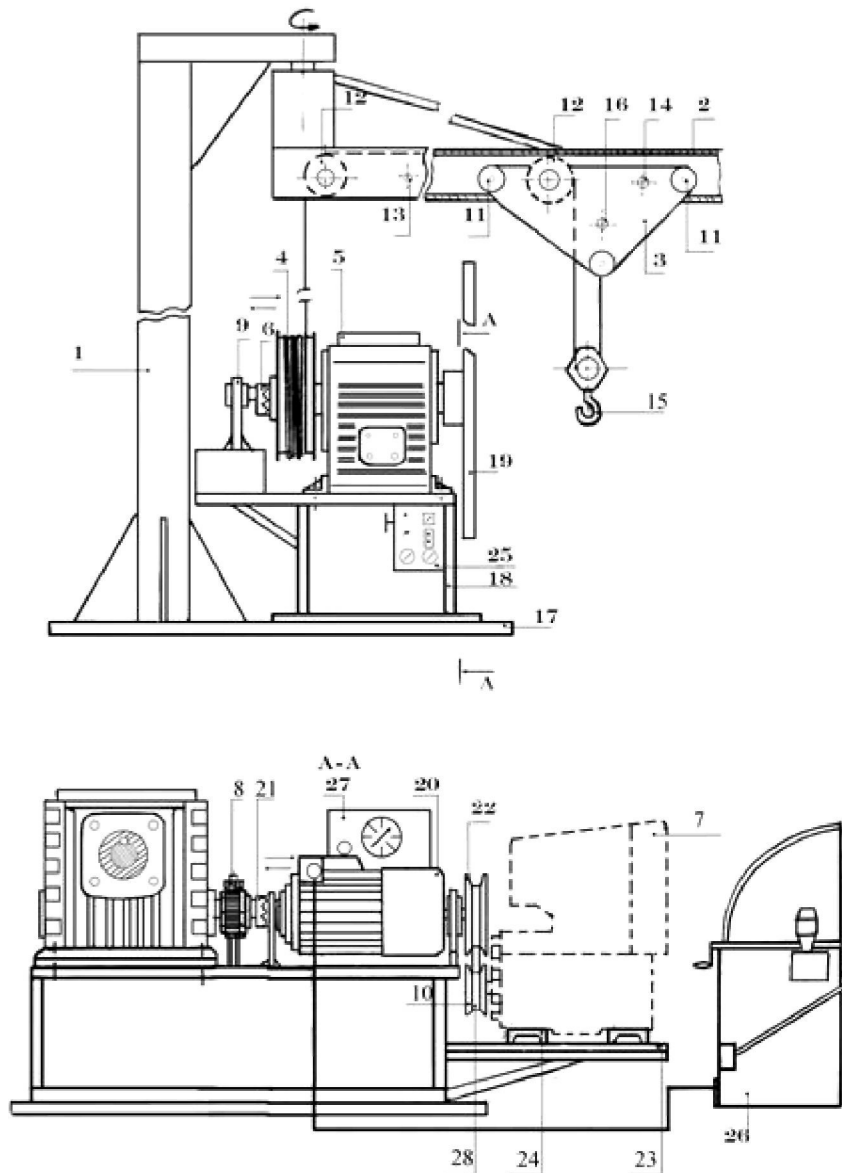


Рисунок 2 – Універсальний багатофункціональний стенд.

1 – колона, 2 – поворотна стріла, 3 – каретка, 4 – барабан, 5 – редуктор, 6 – муфта, 7 – двигун, 8 – електрогальмо, 9 – опора, 10 – ведений шків, 11 – опорні колеса, 12 – ролики, 13,14 – шкворні, 15 – гак, 16 – палець, 17 – плита, 18 – рама, 19 – фланець, 20 – електродвигун, 21- муфта, 22 – ведучий шків, 23 – підставка під двигун, 24 – рейки, 25 – пульт керування, 26 – реостат, 27 – ваговий механізм, 28 – пас.

Висновки. Запропонована в статті методика розрахунку універсального багатофункціонального стенду з обґрунтуванням його раціональних параметрів дозволить фермерам самостійно виготовляти такі стенди для ремонту складної сільськогосподарської техніки.

Література

1. *Панін В.С., Брагінець А.М., Паніна В.В.* Розробка засобів механізації для фермерських господарств.- Труды ТДАТА, вып.1,т.9, / *В.С. Панін., А.М. Брагінець., В.В. Паніна.* - Мелитополь,1999,с.24...27.
2. *Паніна В.В., Асанов Р.Г.* Удосконалення засобів механізації для ремонту малогабаритних машин в фермерських господарствах / *В.В. Паніна., Р.Г. Асанов.* - Праці ТДАТУ, вип.9, т.1, с.86...90.
3. *Красников В.В.* Подъемно-транспортные машины. 3-е изд., перераб. и доп. / *В.В. Красников.* – М.: Колос, 1981.- 263с.
4. Приводы машин. Справочник/ [В.В. Длоугий, Т.И.Муха, А.П.Цупиков, Б.В. Януш.]; под общ. Ред. В.В.Длоугого.- 2-е изд., перераб. и доп.-Л.: машиностроение, Ленингр. отд-ние, 1982.- 383с.
5. Дитрих Я. Проектирование и конструирование: Системный подход. Пер. с польск. / Я. Дитрих. - М.: Мир, 1981.- 456с.

**РАСЧЕТ И ОБОСНОВАНИЕ ПАРАМЕТРОВ
УНИВЕРСАЛЬНОГО МНОГОФУНКЦИОНАЛЬНОГО
СТЕНДА ДЛЯ РЕМОНТА ТЕХНИКИ В ФЕРМЕРСКИХ
ХОЗЯЙСТВАХ**

Панина В.В., Любко В.К.

Аннотація

В статье рассматривается вопрос создания универсального многофункционального стенда для ремонта сельскохозяйственной техники в фермерских хозяйствах, приведены методики его расчета и выбора рациональных параметров.

**CALCULATION AND GROUND OF PARAMETERS
UNIVERSAL MULTIFUNCTION STAND
FOR REPAIR OF TECHNIQUE IN FARMER ECONOMIES**

V. Panina, V. Lyoubko

Summary

The question of creation of universal multifunction stand for repair of agricultural technique in the farmer economies is examined in the article, the methods of his calculation and choice of rational parameters are pointed.