

УДК 631.363:636.085.5

АНАЛІЗ КОНСТРУКЦІЙ ГРАВІТАЦІЙНИХ ЗМІШУВАЧІВ

Гвоздев О. В., к.т.н.,
Аблогін А. М., аспірант*

Таврійський державний агротехнологічний університет
Тел. (0619) 42-13-06

Анотація – Змішування комбікормів є дуже важливим процесом у сучасній промисловості, який часто зумовлює якість продукту в цілому. Однак, сьогодні змішувачі не характеризуються низьким енергопостачанням та високою однорідністю суміші. Це зумовлює необхідність зниження енергоспоживання змішування. У статті проаналізовані існуючі гравітаційні змішувачі; визначені їх переваги і недоліки, та висунуті пропозиції щодо їх вдосконалення.

Ключові слова – змішувач, гравітація, сипучі матеріали.

Постановка проблеми. Змішування гранульованих (або сипучих) матеріалів є дуже розповсюдженим процесом в сучасній промисловості, від якого досить часто залежить загальна якість продукції. Надзвичайна розповсюдженість даного процесу та різноманіття змішуваних матеріалів обумовили створення великої кількості конструкцій змішувачів [1, 2], але, нажаль, не всі вони володіють максимальною ефективністю. В той самий час відмічається надмірне використання енергії на виконання цього процесу [2, 3], що обумовлює необхідність зниження питомих енергозатрат на змішування.

Постановка завдання. Згідно описаної вище проблеми нами поставлена задача проаналізувати конструкції змішувачів сипучих матеріалів з метою виявлення їх загальних недоліків, та на підставі цього аналізу розробити рекомендації щодо зменшення їх впливу. У зв'язку із різноманіттям змішувачів ми зосередимося лише на групі змішувачів гравітаційного типу, які мають найбільший потенціал з точки зору енергозбереження [1, 2]. Крім того, маючи на увазі загальний недолік змішувачів даного типу – низьку однорідність готової суміші – спробуємо виявити його причини та шляхи подолання.

Основна частина. Змішувач пересипного типу [4] (рис.1а) складається із двох похилих поверхонь 1, 2 та двох дозуючих бункерів 3 і 4. Перший матеріал, що підлягає змішуванню, з бункеру 3 подається на верхню частину поверхні 1. При подальшому русі по поверхні потік матеріалу розсіюється у тонкий розріджений шар. Аналогічним чином другий компонент з бункеру 4 перетворюється на поверхні 2 у подібний тонкий розріджений шар. Після цього обидва шари спрямовуються назустріч один одному, перетинаються і перемішуються.

Перевагами даного змішувача є простота конструкції та висока продуктивність. Головним недоліком є відносно невисока однорідність готової суміші зумовлена, по-перше фактично однократністю процесу змішування, а по-друге досить інтенсивною сегрегацією суміші при русі по похилим поверхням. Перша причина може бути частково усунена застосуванням додаткових похилих поверхонь 5, 6 (або більше), які служать для подальшого переміщення суміші та додаткового її перемішування під час руху та зсипання (рис. 1б).

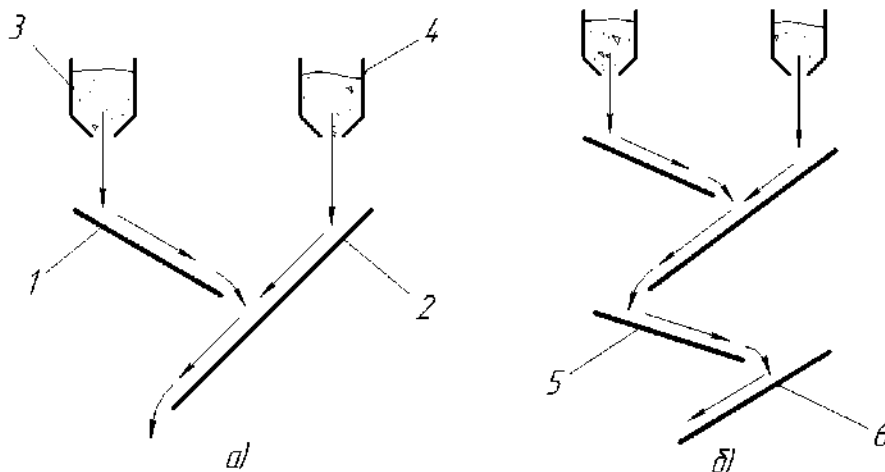


Рис. 1. Змішувач пересипного типу

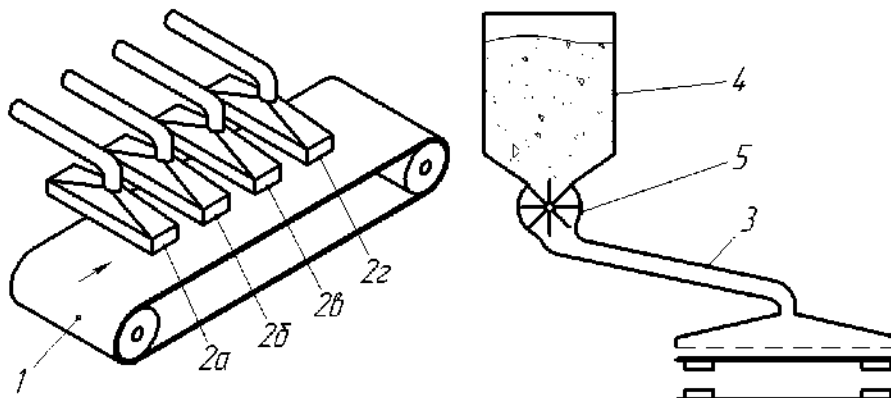


Рис.2. Пристрій для змішування

Пристрій наведений на рис. 2 призначений для неперервного змішування порошкових та гранульованих матеріалів без додаткового впливу. Змішувач складається з декількох дозуючих пристроїв 2а-2г, розташованих послідовно над стрічкою транспортера 1. Дозуючі пристрої складаються з направляючої труби 3, зважуючого пристрою 5, зберігаючої ємності 4. При роботі, компоненти псевдозріджуються потоком повітря 6 і дозуються зважуючим пристроєм 5 через направляючу трубу 3 на стрічку транспортера у вигляді тонких шарів. Так як дозуючі пристрої розташовані послідовно вздовж конвеєра 1, то тонкі шари компонентів вкладаються один на одній. Кінцеве змішування відбувається під час зсипання суміші з стрічки транспортера у приймальний бункер [5].

Основною перевагою даного змішувача є низька інтенсивність впливу робочих органів на суміш, що призводить до малого стирання та нагрівання часток, що інколи є дуже суттєвим показником, особливо при роботі із матеріалами з низькою температурою плавлення. Але, нажаль, ця перевага зумовлює і основний недолік даного пристрою: недостатню однорідність готової суміші, тому що шари компонентів лише вкладаються один на одній без суттєвого взаємного проникнення. Іншим недоліком є низька здатність згладжувати похибки дозування. Причиною цього є однаковість швидкостей руху усіх елементарних об'ємів суміші.

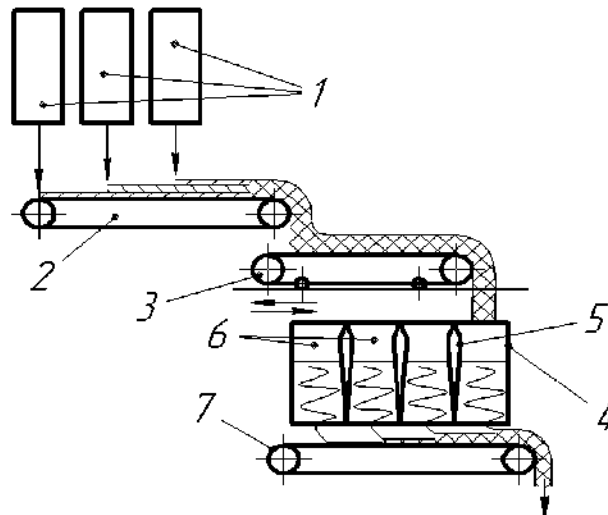


Рис.3. Пристрій для змішування кормів

Вплив вказаних вище недоліків значно зменшений у конструкції запропонованій Доценко С.М. [6]. Компоненти одночасно подаються живильником 1 (рис. 3) на відводчий транспортер 2 і далі подаються на розподільчий транспортер 3, який знаходиться у зворотно-поступальному русі вздовж

накопичувальної ємності 4. Транспортер 3 послідовно заповнює ячейки 6, що утворені перегородками 5. В цей час приймальний транспортер 7 не працює. Після того, як всі ячейки заповнюються сумішшю вмикається транспортер 7. При цьому потоки суміші, що виходять з ячеек та мають відхилення складу по власній висоті, потрапляючи у зазор між ємністю 4 та транспортером 7, багатократно об'єднуються та змішуються.

У даному пристрої значно покращена згладжувальна здатність, одночасно із збереженням низької інтенсивності впливу робочих органів на суміш. Проте ці поліпшення значно ускладнили конструкцію.

Серед гравітаційних змішувачів також відомий пристрій [7], який складається (рис. 4) із: бункерів 1, оснащених вібраторами 3, розподілюючих пристроїв 2, що виконані у вигляді пакету похилих пластин, та ємності для готової суміші 4. Дозування компонентів виконується регулюванням величини вихідного отвору бункерів. Змішувач працює наступним чином: компоненти завантажуються в бункери 1, і потім одночасно дозуються на розподілюючі пристрої 2. Рухаючись по пластинам пристроїв 2, матеріали прискорюються і утворюють ряд веєрів, які потім пересікаються у просторі, перемішуються і накопичуються у ємності 4. Вібратори 3 призначені для запобігання склепуванню.

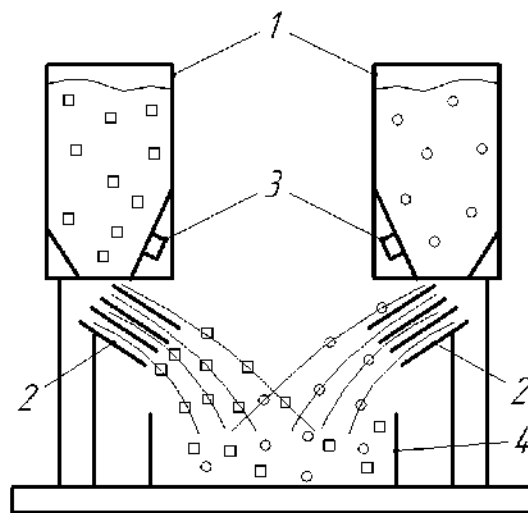


Рис.4. Гравітаційний змішувач

Згідно авторів даного змішувача, конструкція розподілюючих пристроїв забезпечує створення шарів компонентів із майже постійною щільністю у поперечній площині, на відміну від змішувача

пересипного типу [4] (рис. 1), що забезпечує більшу однорідність готової суміші.

В промисловості також використовуються змішувачі бункерного типу [1], конструкція яких (рис. 5) нагадує комплект бункерів 2 встановлених один над одним в єдиному корпусі 1. Компоненти суміші одночасно дозуються у верхній бункер. Після того, як висота матеріалів у бункері досягне деякого рівня відкривається вихідний отвір 3 і суміш починає вивантажуватись у наступний бункер, де описаний процес повторюється. Швидкості завантаження і розвантаження бункерів обираються таким чином щоб всередині бункерів завжди знаходилась деяка кількість суміші. Безпосередньо змішування відбувається під час вивантаження матеріалів через вихідний отвір 3, за рахунок різної швидкості руху шарів суміші безпосередньо над вихідним отвором та біля стінок бункерів (більш детально принцип такого змішування описаний в [1, с. 140 – 158]). За рахунок цього ж явища відбувається згладжування похибок дозування.

Головним недоліком даного змішувача є низька однорідність готової суміші.

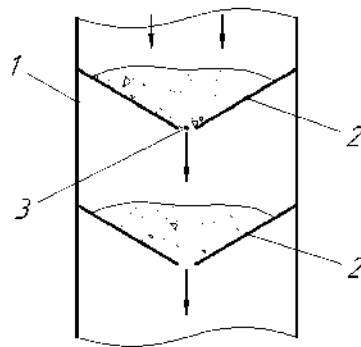


Рис.5. Бункерний змішувач

Гравітаційний ударно-розпилюючий змішувач за конструкцією дуже схожий на пристрій бункерного типу. Головною відмінністю його є наявність розпилюючих наконечників 6 (рис. 6), що встановлені безпосередньо під вихідним отвором кожного із бункерів 4. Струя вільно падаючого матеріалу зустрічає на своєму шляху наконечник 6. При ударі об нього суміш розпилюється і утворює «факел» із часток, які потім осідають у наступний бункер 4. Змішування компонентів відбувається як під час їх руху по бункерам, так і у «факелах». Застосування ударних насадок покращило умови змішування і дозволило отримувати суміші кращої якості [1].

У більшості конструкцій гравітаційних змішувачів найкраще змішуються лише матеріали із доброю сипучістю. Цей недолік усунений у вібро-гравітаційному змішувачі [1]. Даний змішувач (рис. 7) складається з дозатора 1.

Нижче розташовані декілька секцій, в кожній із яких встановлені декілька ударно-розпилювальних наконечників 2, що встановлені на різній висоті, та днище 3 із отворами 4. На відміну від ударно-розпилюючого змішувача, у кожній секції даної конструкції утворюється декілька «факелів». Компоненти змішуються при накладанні «факелів» один на одний, та частково при русі по днищу. Для збільшення рухомості сипучого матеріалу корпус змішувача вібрується за допомогою вібратора 5.

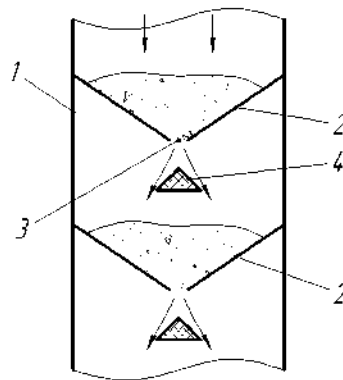


Рис.6. Гравітаційний ударно-розпилюючий змішувач

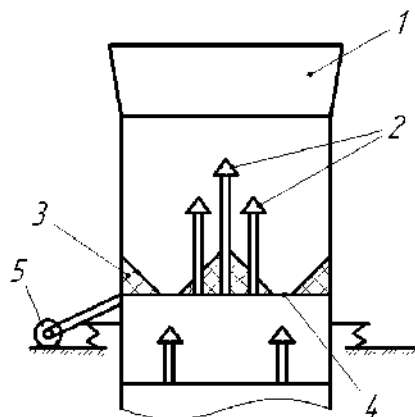


Рис.7. Вібро-гравітаційний змішувач

Даний змішувач вирізняється підвищеною однорідністю готової суміші, проте застосування вібраційного впливу дещо ускладнили конструкцію та збільшили енергоємність процесу. Для змішування гранульованих матеріалів із мінімальною інтенсивністю впливу на компоненти також призначений пристрій описаний в [8]. Даний

карусельний змішувач складається з (рис. 8) кількох вертикально вирівняних рівнів 1, 2, 3, 4 змішуючих ячеек 5. Днище кожної з ячеек має можливість відкривання-закривання. Кожний рівень ячеек має можливість кутового зміщення відносно сусідніх рівнів.

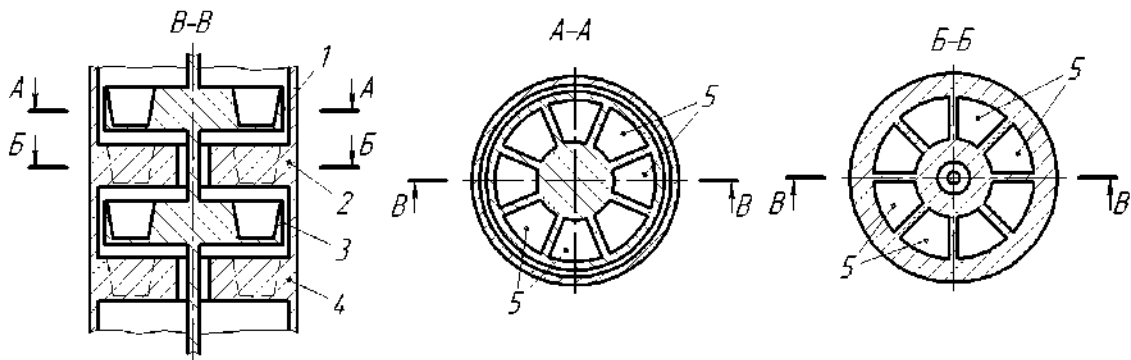


Рис. 8. Карусельний змішувач

Змішувач працює наступним чином: кожний з компонентів поміщається у одну чи декілька ячеек першого рівня, так щоб співвідношення між усім матеріалом у першому рівні відповідало б рецептурі готової суміші. Потім перший рівень вирівнюється відносно наступного та матеріал із частини ячеек вивантажується у наступний рівень, так щоб матеріал з кожної ячейки, що вивантажується, розподілився б на декілька ячеек наступного рівня. Після цього верхній рівень повертається відносно нижнього і розвантажується решта ячеек, аналогічно попереднім. Далі процес повторюється подібним чином на послідуючих рівнях. В результаті чого кожна з ячеек останнього рівня буде заповнена сумішшю із заданим складом.

Серед переваг даного пристрою можна відмітити низьку сегрегацію суміші під час змішування, а також низьке нагрівання та травмування матеріалу через низьку інтенсивність впливу робочих органів на суміш. Недоліками цього змішувача є напівнеперервний режим роботи, низька здатність згладжувати неточності дозування та низьку однорідність готової суміші у межах однієї ячейки.

Висновки. Як видно з проведеного вище аналізу у більшості конструкцій змішування виконується шляхом суміщення тонких шарів матеріалів. Проте у багатьох пристроях не гарантується повнота взаємного проникнення тонких шарів, через що компоненти можуть лише «намащуватись» один на одний без суттєвого змішування. На нашу думку ефективність взаємного проникнення тонких шарів у значній мірі залежить від кута перетину матеріалів, товщини шарів та швидкості їх руху, що також підтверджується теоретичними та експериментальними дослідженнями [9].

Крім того, в деяких конструкціях ([7], рис. 4; [5], рис. 2) використовується фактично «однократне» змішування, що, на нашу думку, не дозволяє отримати максимальну ефективність змішування. Згідно експериментальних [1] та теоретичних [9] даних ефективність змішування підвищується зі збільшенням кількості перетинів траєкторій та зустрічних рухів компонентів.

У зв'язку із наведеними вище аргументами, для підвищення ефективності роботи, конструкція змішувача повинна забезпечити:

- створення тонких розріджених шарів матеріалів;
- спрямування їх назустріч один одному під великим кутом перетину;
- високу температуру гранулярного середовища, що створить сприятливі умови для найбільш повного взаємного проникнення;
- велику кількість перетинів траєкторій руху компонентів, оптимальну для досягнення необхідної якості готової суміші.

Література

1. *Макаров, Ю. И.* Аппараты для смешения сыпучих материалов / Ю. И. Макаров – Москва: Машиностроение, 1973. – 216 с.
2. *Аблогін А.М.* Аналіз конструкцій змішувачів для сипучих матеріалів та їх вдосконалення / А.М. Аблогін, О.В. Гвоздев // Матеріали V Міжнародної науково-практичної конференції студентів і молодих учених «Перспективна техніка і технології – 2009». – Миколаїв: МДАУ, 2009. – С. 62 - 66.
3. *Корчагіна А.В.* Розробка енергозберігаючої технології та конструкції змішувача для приготування комбікормів / А.В. Корчагіна // Матеріали V-го міжнародного форуму молодіжи «Молодежь и сельскохозяйственная техника в XXI веке». – Харків: ХНТУСХ, 2009. – С. 66.
4. Пат. WO 98/34721, IPC⁶ B01F 5/24, 3/18. Method and apparatus for mixing granular or powdered materials / *Davies, Clive Eric.* - №PCT/NZ98/00014; 09.02.98; 13.08.98.
5. Пат. JP 59136125, IPC⁷ B01F5/24. Continuous mixing method of granular body by dropwise layering system / *Fukuya, Hiroyuki.* - №JP1983000012042; 27/01/1983; 04.08.1984.
6. А.с. 1033092 СССР, МПК⁵ А01К 5/00. Способ смешивания кормов и устройство для его осуществления / *С.М. Доценко.* - №1565436; 07.07.88; 23.05.90.

7. *Шубин И.Н.* Повышение эффективности процесса смешивания сыпучих материалов / И.Н. Шубин, М.М. Свиридов – Тамбов: Труды ТГАТУ, 2004, с. 14.
8. Пат. WO 01/07153 A1, IPC⁷ B01F 5/24. Carousel Mixer / *Freakley, Philip Kenneth; Clarke, Jan.* - № PCT/GB00/02882; 26.07.2000; 01.02.2001.
9. *Долгунин, В.Н.* Быстрые гравитационные течения зернистых материалов: техника измерения, закономерности, технологическое применение / В.Н. Долгунин, В.Я. Борщев – Москва: «Издательство Машиностроение-1», 2005. – 112 с.

АНАЛИЗ КОНСТРУКЦИЙ ГРАВИТАЦИОННЫХ СМЕСИТЕЛЕЙ

Гвоздев А. В., Аблогин А. М.,

Аннотация – Смешивание комбикормов является очень важным процессом в современной промышленности, которая часто предопределяет качество продукта в целом. Однако, сегодня смесители не характеризуются низким энергопотреблением и высокой однородностью смеси. Это предопределяет необходимость снижения энергопотребления смешивания. В статье проанализированные существующие гравитационные смесители; определенные их преимущества и недостатки, и выдвинуты предложения относительно их усовершенствования.

ANALYSIS OF GRAVITY MIXERS FOR COMPOUND FEED

O.Gvozdev, A. Ablogin,

Summary

Mixing of compound feed is a very important process in modern industry, which often predicts an overall product quality. However, today mixers are not characterized by low energy consumption and high homogeneity of mixture. These facts ground the necessity of energy cost reducing for mixing. Existing gravity mixers are analyzed; their advantages and disadvantages are considered. In terms of this knowledge, ideas for improving of mixers are presented.