



УДК 631.3

ПІДВИЩЕННЯ ЕНЕРГОЕФЕКТИВНОСТІ ОХОЛОДЖУВАЧА МОЛОКА ДЛЯ МАЛИХ ФЕРМ

Стручаєв М.І., к.т.н.

Постол Ю.О., к.т.н.

Таврійський державний агротехнологічний університет

Тел.: (0619) 42-25-85

Анотація - в роботі розглянуто алгоритм розрахунку охолоджувача молока для малих ферм з метою підвищення його енергоефективності. Запропоновано схему охолоджувача молока малої потужності на базі вітчизняних холодильних агрегатів.

Ключові слова - охолоджувач молока, кількість теплоти, масова витрата молока, об'єм камери охолодження.

Постановка проблеми. В зв'язку з реформуванням сільського господарства України, зокрема зміни форм власності, поряд з великими з'явилося багато малих фермерських господарств, для яких не підходить техніка великої продуктивності. Тому у комплексі машин для зберігання і переробки молока в фермерських господарствах є потреба в охолоджувачах невеликої продуктивності.

Аналіз останніх досліджень. Практика показує, що зростання чисельності поголів'я тварин в фермерських господарствах більше 10 голів корів потребує розробки ефективної системи доїння та кондиціонування молока [1]. В той же час, промисловість випускає тільки великі установки для охолодження молока (понад 3000 л/год). Поточні охолоджувачі молока, які з'явилися в останній час [2] мають меншу продуктивність (750 л/год), але теж перевищують потреби малих господарств. Охолоджувачі малої продуктивності фірм "Tetra Pak" та "Alfa Laval" [3] мають велику вартість.

Формулювання цілей статті. Завданням даної статті є розробка алгоритму розрахунку охолоджувача молока малої потужності для фермерського господарства з метою підвищення його енергоефективності на базі вітчизняних побутових холодильних агрегатів.

Основна частина. Охолоджувач молока встановлюється після пастеризатора, температура на виході з якого +72°C. Тому доцільно частину теплоти використовувати для підігріву молока, яке надходить на пастеризацію в рекуперативному підігрівнику. На виході з рекупе-

ратора температура пастеризованого молока буде $+36\dots+40^\circ\text{C}$. Після рекуператора молоко охолоджується проточною водою до температури $18\dots20^\circ\text{C}$, що дозволяє зменшити потужність, яка витрачається на охолодження в охолоджувачі молока, тобто на привод компресора холодильного агрегату в $4\dots10$ разів. В охолоджувачі молока молоко охолоджується з 20°C до $+4^\circ\text{C}$ і йде в роздрібну торгівлю. Схема установки надана на рис. 1.

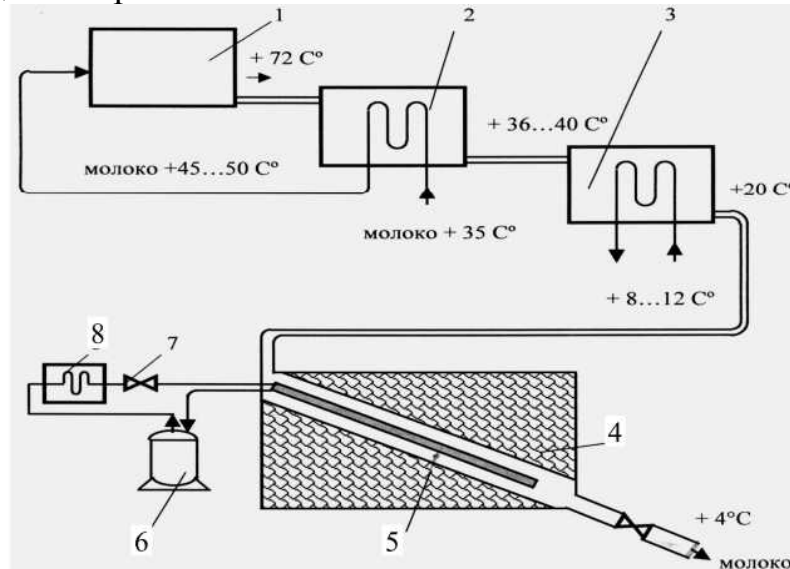


Рис. 1. Схема охолоджувача молока для фермерського господарства: 1–пастеризатор; 2–рекуперативний теплообмінник молоко-молоко; 3–проточний охолоджувач молоко-вода; 4–теплоізоляція охолоджувача; 5–щільовий охолоджувач – випарник холодильного агрегату; 6–компресор; 7–терморегулюючий вентиль; 8–конденсатор

Початкова температура молока, що надходить в охолоджувач (випарник холодильної машини) $+20^\circ\text{C}$.

Кількість теплоти Q_M , що відбирається від молока в охолоджувачі, дорівнює [1]

$$Q_M = M_M \cdot C_M \cdot (T_{пм} - T_{км}), \quad (1)$$

де M_M – масова витрата молока, кг/с;

C_M – питома теплоємність молока, $C_M = 3,8\dots3,87 \frac{\text{кДж}}{\text{кгК}}$;

$T_{пм}$ – початкова температура молока, $^\circ\text{C}$;

$T_{км}$ – кінцева температура молока, $^\circ\text{C}$.

Масову витрату молока M_M знайдемо розв'язавши рівняння теплового балансу

$$Q_{x.a.} = Q_{x.m.} + Q_{навк.сп} + Q_{охл}, \quad (2)$$

де $Q_{x.a.}$ – холодопродуктивність холодильного агрегату.



Надходження теплоти через теплоізоляцію з навколишнього середовища визначається за залежністю

$$Q_{\text{навк.ср.}} = \sum k \cdot F (t_n - t_{\theta}). \quad (3)$$

де $Q_{\text{навк.ср.}}$ - надходження теплоти через теплоізоляцію з навколишнього середовища, Вт;

$\sum k$ - розрахунковий коефіцієнт теплопередачі, Вт/(м²·К);

F - сумарна поверхня охолоджувача, м²;

t_n - розрахункова температура навколишнього середовища, °С;

t_{θ} - розрахункова температура в середині охолоджувача, °С.

Розрахункова температура повітря для даної місцевості визначається за залежністю

$$t_n = 0,4t_{\text{см}} + 0,6t_{\text{max}}, \quad (4)$$

де $t_{\text{см}}$ - середньомісячна добова температура самого теплого місяця, °С;

t_{max} - максимальна температура самого теплого місяця, °С.

Розрахункова температура в середині охолоджувача Δt_{θ} , визначається, як середньо-логіарифмічна (рис. 2)

$$\Delta t_{\text{ср}} = \frac{\Delta t_{\theta} - \Delta t_{\text{м}}}{\ln \frac{\Delta t_{\theta}}{\Delta t_{\text{м}}}}, \quad (5)$$

де Δt_{θ} - більша різниця температур, °С;

$\Delta t_{\text{м}}$ - менша різниця температур, °С.

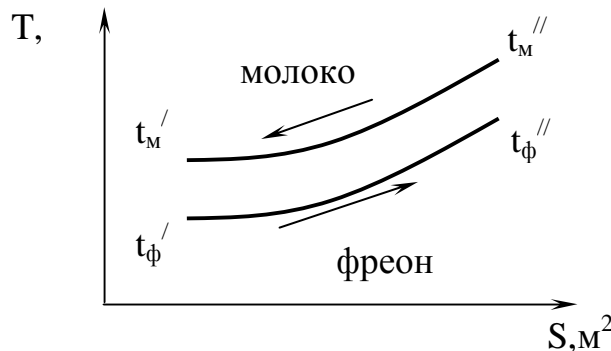


Рис. 2. Графіки зміни температур молока і фреона в охолоджувачі.

Коефіцієнт теплопередачі визначається за залежністю

$$K = \frac{1}{\frac{1}{\alpha_m} + \frac{\sigma}{\lambda} + \frac{1}{\alpha_n}}, \quad (6)$$

де α_m - коефіцієнт тепловіддачі з боку молока, Вт/(м²·К);



σ – товщина теплоізоляції, м;

λ – коефіцієнт теплопровідності ізоляції, Вт/(м·К);

$\alpha_{\text{п}}$ – коефіцієнт тепловіддачі з боку повітря, Вт/(м²·К).

Кількість теплоти на охолодження алюмінієвого випарника і двох пластин з нержавіючої сталі, враховується тільки при виході агрегату на режим [2]

$$Q_{ox} = M_{ал} \cdot c_{ал} \cdot (t_n - t_k) + 2M_{нс} \cdot c_{нс} (t_n - t_k) = (t_n - t_k)(M_{ал} \cdot C_{ал} + 2M_{нс} \cdot C_{нс}), \quad (7)$$

де $M_{ал}$ і $M_{нс}$ – маса алюмінію і сталі, кг;

$c_{ал}$ і $c_{нс}$ – теплоємність алюмінію і сталі, кДж/(кг·К);

t_n і t_k – початкова і кінцева температура, °С.

Потужність холодильного агрегату холодильника витрачається на охолодження молока і втрати в навколишнє середовище

$$Q_{x.a.} = Q_m + Q_{навк.ср}. \quad (8)$$

Масову витрату молока знайдемо з рівняння 8, враховуючи що

$$Q_m = M_m \cdot C_m \cdot (t_n - t_k) \quad (9)$$

Тоді,

$$M_m = \frac{Q_{xa} - Q_{навк.ср}}{C_m(t_n - t_k)}, \quad (10)$$

Об'єм камери охолодження визначається за залежністю

$$V = L \cdot h \cdot \delta - (L \cdot h \cdot \delta)_{випарника}, \quad (11)$$

де L – довжина камери охолодження, м;

h – висота камери охолодження, м;

δ – товщина камери, м.

Швидкість руху молока в трубах може бути знайдена за залежністю

$$G = \omega \cdot V, \quad (12)$$

де G – об'ємна витрата, м³/с;

ω – площа перетину труби, м²;

V – швидкість руху молока в трубах, м/с.

Тоді,

$$V = \frac{G}{\omega} = \frac{4G}{\pi d^2}, \quad (13)$$

де d – діаметр труб, м.



Висновки. Холодильні агрегати вітчизняних холодильників при деякій переробці можна використовувати як охолоджувачі молока.

Пропоновану методику розрахунку можна використовувати для підбору холодильного агрегату охолоджувача молока для фермерського господарства з метою підвищення його енергоефективності.

Список використаних джерел

1. *Іваненко В.Ф.* Системи технології у тваринництві / *В.Ф. Іваненко* . – К.: КНЕУ, 1999. – 186с.

2. *Улитенко А.И., Пушкин В.А.* Проточный охладитель производительностью 750 л/ч парного молока / *А. И. Улитенко, В. А. Пушкин* // Молочная промышленность №10, 2002г., с.46.

3. *Галкин В.И.* Теплообменные установки для молочной отрасли / *В.И. Галкин* // Молочная промышленность №7, 2002г., с.42...43.

4. *Ковальов Ю.В.* Молочне устаткування тваринницьких ферм і комплексів / *Ю.В. Ковальов*. – М.: Россельхозиздат, 1987. – 367с.

5. *Краснокутский Ю.В.* Механізація первинної обробки молока / *Ю.В. Краснокутский*. – М.: Агропромиздат, 1988. – 335с.

ПОВЫШЕНИЕ ЭНЕРГОЭФФЕКТИВНОСТИ ОХЛАДИТЕЛЯ МОЛОКА ДЛЯ МАЛЫХ ФЕРМ

Стручаев Н.И, Постол Ю.А.

Аннотация - в работе рассмотрен алгоритм расчета охладителя молока для малых ферм с целью повышения его энергоэффективности. Предложена схема охладителя молока малой мощности на базе отечественных холодильных агрегатов.

INCREASE ENERGY EFFICIENCY OF MILK COOLER FOR SMALL FARM

N. Struchaev, J. Postol

Summary

In activity the algorithm of increase energy efficiency milk cooler design for small farm with application of Ukrainian small refrigerators.