



УДК 681.5.08

ЕЛЕКТРОМАГНІТНИЙ ВИТРАТОМІР-ЛІЧИЛЬНИК ДЛЯ СИСТЕМИ ОБЛІКУ ТЕПЛОВОЇ ЕНЕРГІЇ

Нестерчук Д.М., к.т.н.

Таврійський державний агротехнологічний університет

Тел.: (+380619)42-32-63

Анотація – робота присвячена удосконаленню конструкції електромагнітного витратоміра-лічильника для системи обліку теплової енергії. Автором статті запропоновано ввести в структуру електромагнітного витратоміра-лічильника мікропроцесорний вторинний блок реєстрації витрати теплоносія, датчик температури та датчик тиску, а також додати нові функціональні взаємозв'язки між блоками пристрою, що дозволить розширити функціональні можливості відомих приладів обліку теплової енергії та створити новий електромагнітний витратомір-лічильник для системи обліку теплової енергії.

Ключові слова: витратомір-лічильник, облік, тепла енергія, витрата, температура, тиск.

Постановка проблеми. Ситуація в Україні і світі щодо стану забезпечення паливно-енергетичними ресурсами потребує державного контролю за їх використанням в усіх сферах господарства. Щорічно на житлові, комунальні та побутові потреби населення в Україні витрачається п'ята частина паливних ресурсів та електроенергії і третина теплової енергії, які використовуються в економіці. Політика енергозбереження країни передбачає комплексне впровадження енергозберігаючих заходів, зокрема, оснащення всіх енергоспоживачів пристроями вимірювання, обліку та регулювання, а також впровадження оплати вартості енергоносіїв, яка відповідає реальним витратам. Така стратегія суттєво вплине на скорочення споживання палива, енергії та інших ресурсів в економіці та невиробничій сфері [1].

Основним пріоритетом є впровадження енергозбереження у всіх галузях господарства через створення автоматизованих систем обліку енергоресурсів на основі сучасних систем збору інформації від первинних перетворювачів обліку, її зберігання та ефективного використання при здійсненні розрахунків за використаний енергоресурс.

Тому то впровадження енергозберігаючих технологій в умовах прогресуючого дефіциту енергоресурсів формує вимоги до систем об-



ліку теплової енергії – точність, надійність, оперативність роботи та рівень автоматизації [2]. Все це й визначає актуальність удосконалення систем обліку та контролю за витратами енергоресурсів.

Аналіз останніх досліджень. Аналіз публікацій з питань витратометрії [1...3] дозволив зробити висновок, що засоби, що реалізують електромагнітний метод вимірювання витрат, є найбільш ефективними засобами вимірювання гідродинамічних параметрів рухомих середовищ. Електромагнітні витратоміри мають низку переваг, а саме, покази витратоміра не залежать від в'язкості і густини рідини, а також покази не залежать від наявності непровідних твердих та газоподібних включень, лінійність шкали пристрою, практична безінерційність та відсутність втрат тиску.

Електромагнітні витратоміри за [3,4] складаються з трьох основних блоків: блок первинного перетворення, блок вимірювання та блок реєстрації та індикації. Принцип дії зазначених витратомірів заснований на взаємодії рідини, що рухається, з магнітним полем. За законом електромагнітної індукції в рідині, що перетинає магнітне поле, виникає електрорушійна сила, яка пропорційна швидкості руху рідини та її витраті. Потік рідини протікає по ізолюваному трубопроводу, в стінках якої перпендикулярно напрямку магнітного поля та потоку рідини, витрата якої вимірюється, встановлені два діаметрально розташовані електроди, з яких знімається величина електрорушійної сили [3].

Сучасний розвиток цифрової мікросхемотехніки дозволяє вдосконалити та впровадити електромагнітний витратомір-лічильник в комплекті з мікропроцесорним вторинним блоком реєстрації витрати теплоносія, його температури та тиску для системи обліку теплової енергії. Це дозволить підвищити експлуатаційну надійність приладів обліку теплової енергії та забезпечити надання достовірних даних щодо технологічних параметрів в системах обліку теплової енергії.

Формування цілей статті (постановка завдання). В роботі поставлена задача по удосконаленню конструкції електромагнітного витратоміра-лічильника в комплекті з мікропроцесорним вторинним блоком реєстрації витрати теплоносія, його температури та тиску для системи обліку теплової енергії.

Основні матеріали дослідження (основна частина). У зв'язку з актуальністю проблеми ефективного використання теплової енергії необхідно акцентувати увагу на удосконаленні електромагнітного витратоміра-лічильника. Вимірювальна інформація, яка надається витратоміром-лічильником в процесі роботи, є основою для фінансових розрахунків між постачальниками та споживачами теплової енергії. Облік теплової енергії є можливим при раціональному виборі обладнання та приладів, які забезпечують процес обліку.

Витрата теплоносія є найбільш значущим параметром при обліку теплової енергії [1,2], тому облік енергії здійснюється шляхом вимірювання параметрів теплоносія: температури, тиску та обчислення на основі вимірювань кількості теплової енергії.

Аналіз літературних джерел [2...4] показав, що прилад обліку містить первинні вимірювальні перетворювачі та обчислювач, який здатен розраховувати кількість теплової енергії в залежності від вхідної вимірювальної інформації щодо параметрів теплоносія, яка надається первинними перетворювачами в вигляді електричних величин.

На рисунку 1 наведена структурна схема електромагнітного витратоміра-лічильника для системи обліку теплової енергії.

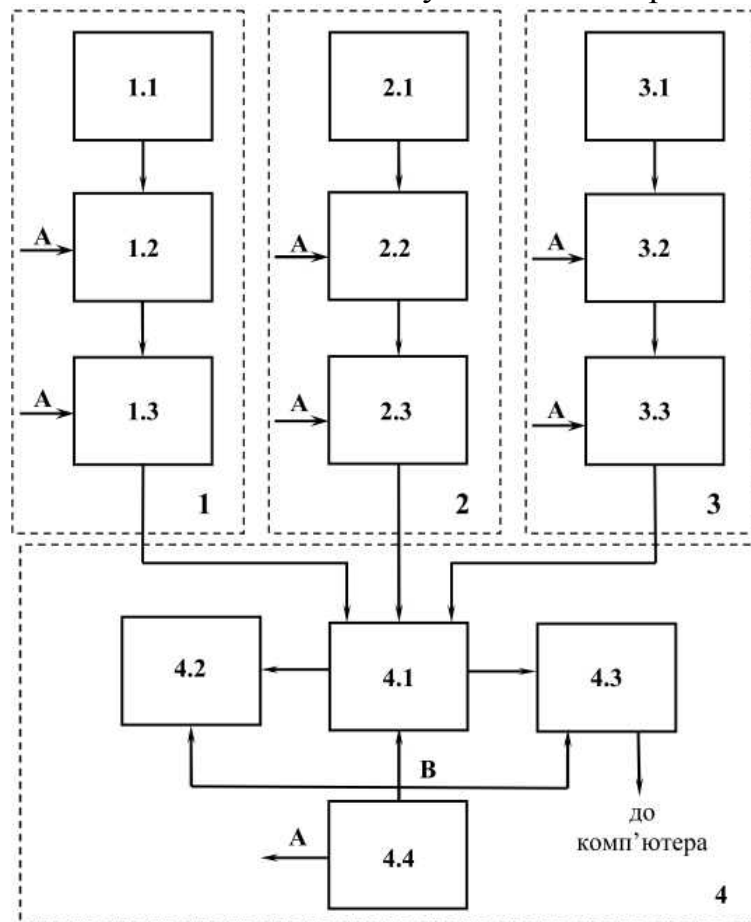


Рис. 1. Структурна схема електромагнітного витратоміра-лічильника для системи обліку теплової енергії

Електромагнітний витратомір-лічильник містить датчик витрати теплоносія 1, датчик температури теплоносія 2, датчик тиску теплоносія 3, мікропроцесорний вторинний блок обліку теплоносія 4.

Датчик витрати теплоносія 1 містить електромагнітний первинний вимірювальний перетворювач витрати 1.1, перетворювач «струм – частота» 1.2, блок гальванічної розв'язки 1.3 [5].



Датчик температури теплоносія 2 містить первинний вимірювальний перетворювач температури 2.1, блок вторинного перетворення 2.2 та блок гальванічної розв'язки 2.3.

Датчик тиску теплоносія 3 містить первинний вимірювальний перетворювач тиску 3.1, блок вторинного перетворення 3.2 та блок гальванічної розв'язки 3.3.

Мікропроцесорний вторинний блок реєстрації витрати теплоносія 4 містить мікроконтролер 4.1, блок цифрової індикації 4.2, блок обміну даних з комп'ютером 4.3 та блок живлення 4.4.

Застосування в електромагнітному витратомірі-лічильнику датчику температури рідини дозволяє здійснювати контроль температури рідини, витрата якої вимірюється, при цьому застосування в датчику температури блоку гальванічної розв'язки дозволяє здійснювати електричну передачу електричного вимірювального сигналу від перетворювача температури до мікроконтролера без електричного контакту між ними.

Застосування в електромагнітному витратомірі-лічильнику датчику тиску рідини дозволяє здійснювати контроль тиску рідини, витрата якої вимірюється, при цьому застосування в датчику тиску блоку гальванічної розв'язки дозволяє здійснювати електричну передачу електричного вимірювального сигналу від перетворювача тиску до мікроконтролера без електричного контакту між ними.

Електромагнітний витратомірі-лічильник для системи обліку теплової енергії працює таким чином.

Основою принципу дії електромагнітного первинного вимірювального перетворювача витрати теплоносія є взаємодія рідини, що рухається, з магнітним полем за законом електромагнітної індукції. Потік теплоносія, витрата якого вимірюється, протікає вздовж ізольованої труби, в стінках якої встановлені перпендикулярно два діаметральні електроди, з яких знімається величина електрорушійної сили.

Електричний сигнал з електромагнітного первинного вимірювального перетворювача витрати 1.1 датчика витрати теплоносія 1 надходить до перетворювача «струм – частота» 1.2 для формування основного інформативного електричного сигналу – постійного струму величиною 0...5 mV для функціонування мікропроцесорного вторинного блоку реєстрації витрати теплоносія 4. Перетворювач «струм – частота» 1.2 датчика витрати рідини 1 здійснює лінійне перетворення електричного сигналу постійного струму в імпульсний сигнал відповідної частоти [5]. Застосування в датчику витрати теплоносія 1 блоку гальванічної розв'язки 1.3 дозволяє здійснювати електричну передачу електричного вимірювального сигналу від датчика витрати теплоносія 1 до мікроконтролера 4.1 мікропроцесорного вторинного блоку реєстрації витрати теплоносія 4 без електричного контакту між ними.



Контроль температури теплоносія, витрата якого вимірюється, в електромагнітному пристрої вимірювання витрати теплоносія здійснюється датчиком температури теплоносія 2, первинним вимірювальним перетворювачем температури якого є платиновий терморезистор, вхід якого зв'язаний з вимірюваною рідиною, вихід з блоком вторинного перетворення 2.2, який виконує вимірювання величини активного опору терморезистора та перетворення його інформативний електричний сигнал для функціонування мікропроцесорного вторинного блоку реєстрації витрати 4. Застосування в датчику температури теплоносія 2 блоку гальванічної розв'язки 2.3 дозволяє здійснювати електричну передачу електричного вимірювального сигналу від датчика температури 2 до мікроконтролера 4.1 мікропроцесорного вторинного блоку реєстрації витрати 4 без електричного контакту між ними.

Контроль тиску теплоносія, витрата якого вимірюється, в електромагнітному пристрої вимірювання витрати рідини здійснюється датчиком тиску теплоносія 3, вхід якого зв'язаний з вимірюваною рідиною, а уніфікований струмовий вихід якого - з блоком вторинного перетворення 3.2, який формує інформативний електричний сигнал для функціонування мікропроцесорного вторинного блоку реєстрації витрати 4. Застосування в датчику тиску теплоносія 3 блоку гальванічної розв'язки 3.3 дозволяє здійснювати електричну передачу електричного вимірювального сигналу від датчика тиску теплоносія 3 до мікроконтролера 4.1 мікропроцесорного вторинного блоку реєстрації витрати 4 без електричного контакту між ними.

Мікропроцесорний вторинний блок реєстрації витрати теплоносія 4 на базі мікроконтролера 4.1 призначений для обробки сигналів з датчика витрат, з датчика температури та з датчика тиску, їх перетворення в цифрову форму, індикація, зберігання та передача через блок спряження на комп'ютер.

Мікроконтролер 4.1 вимірює частоту імпульсів, що надходять з перетворювача «струм – частота» 1.2 датчика витрати теплоносія 1, яка пропорційна миттєвій витраті вимірюваного теплоносія, здійснює інтегрування сигналу за часом з метою отримання сумарної об'ємної витрати теплоносія та формує сигнал, який надходить до блоку цифрової індикації 4.2. та до блоку спряження з комп'ютером 4.3, а також мікроконтролер 4.1 перетворює сигнали від датчика температури 2 та від датчика тиску 3 в цифрові значення, архівує їх, реєструє час роботи електромагнітного пристрою вимірювання витрати рідини та передає вимірювальну інформацію на блок цифрової індикації 4.2 та блок спряження з комп'ютером 4.3.

Блок спряження з комп'ютером 4.3 мікропроцесорного вторинного блоку реєстрації витрати 4 реалізує можливість передачі даних



щодо витрати теплоносія, його температури та тиску за проколом RS232 до комп'ютера або на друкувальний пристрій.

Блок живлення 4.4 мікропроцесорного вторинного блоку реєстрації витрати 4 має вихід А від першої вторинної обмотки трансформатора напруги, який надає напругу живлення на блоки 1.2 та 1.3 датчика витрати теплоносія 1, на блоки 2.2 та 2.3 датчика температури 2 та на блоки 3.2 та 3.3 датчика тиску 3, вихід В від другої вторинної обмотки трансформатора напруги, який надає напругу живлення на блоки 4.1, 4.2 та 4.3 мікропроцесорного вторинного блоку реєстрації витрати 4 [5].

На рисунку 2 наведена схема електрична принципова перетворювача «струм – частота» 1.2 та блоку гальванічної розв'язки 1.3 датчика витрати теплоносія 1 [5]. Вхідний струм з електромагнітного первинного вимірювального перетворювача витрати 1.1 датчика витрати теплоносія 1 знаходить на інтегральний перетворювач DD1, який перетворює падіння напруги на резисторі R2 в частоту. Гальванічна розв'язка реалізована на оптичній передачі імпульсного сигналу за допомогою оптопарі U1. Вихідний імпульсний сигнал з виходу інвертора DD2 блоку 1.3 надходить до мікроконтролера 4.1 (мікросхема DD4) мікропроцесорного вторинного блоку реєстрації витрати теплоносія 4. Мікроконтролер визначає час між передніми фронтами двох послідовних імпульсів, за цим часом визначається частота імпульсів, яка й пропорційна миттєвій витраті рідини.

На рисунку 3 наведена схема електрична принципова датчика температури теплоносія 2, який реалізований на мікросхемі DA1, резисторі R13, мікросхемі DA2, резисторах R14, R15, конденсаторі C4. Сигнал з терморезистора R_t перетворюється в напругу в мікросхемі DA1, а в мікросхемі DA2 - в частоту мерехтіння світло діода оптопарі U2, транзистор якої та транзистор VT2 відкриваються, сигнал надходить до мікроконтролера 4.1 (мікросхема DD3) мікропроцесорного вторинного блоку реєстрації витрати теплоносія 4. Застосування оптопарі U2 дозволило реалізовувати оптичну передачу імпульсного сигналу.

На рисунку 4 наведена електрична принципова схема датчика тиску теплоносія 3, який реалізований на мікросхемі DA3, резисторі R18, мікросхемі DA4, резисторах R19, R20, конденсаторі C5.

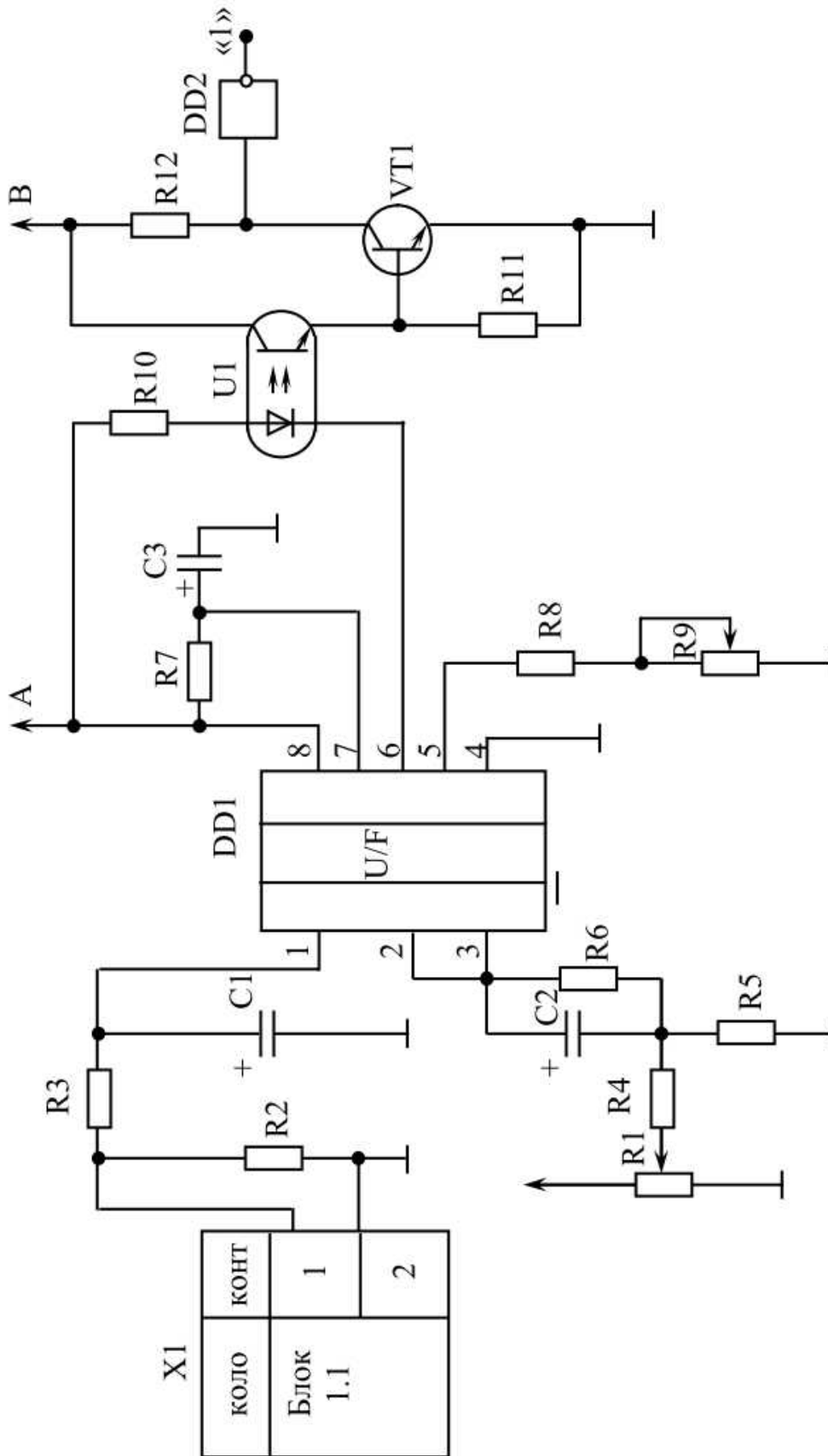


Рис. 2. Схема електрична принципова перетворювача «струм – частота» 1.2 та блоку гальванічної розв'язки 1.3 датчика витрати теплоносія 1 електромагнітного витратоміра-лічильника

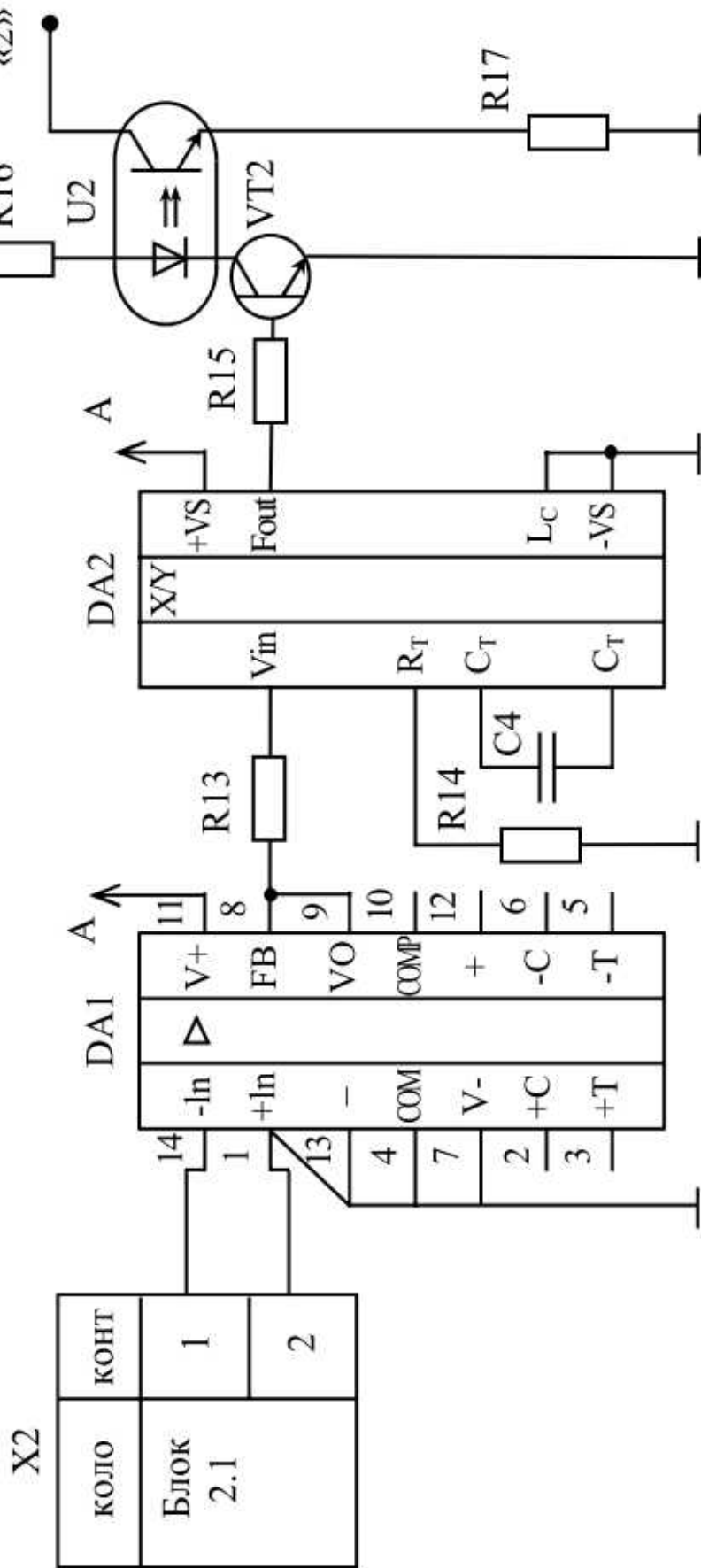


Рис. 3. Схема електрична принципова датчика температури теплоносія 2 електромагнітного витратоміра-лічильника

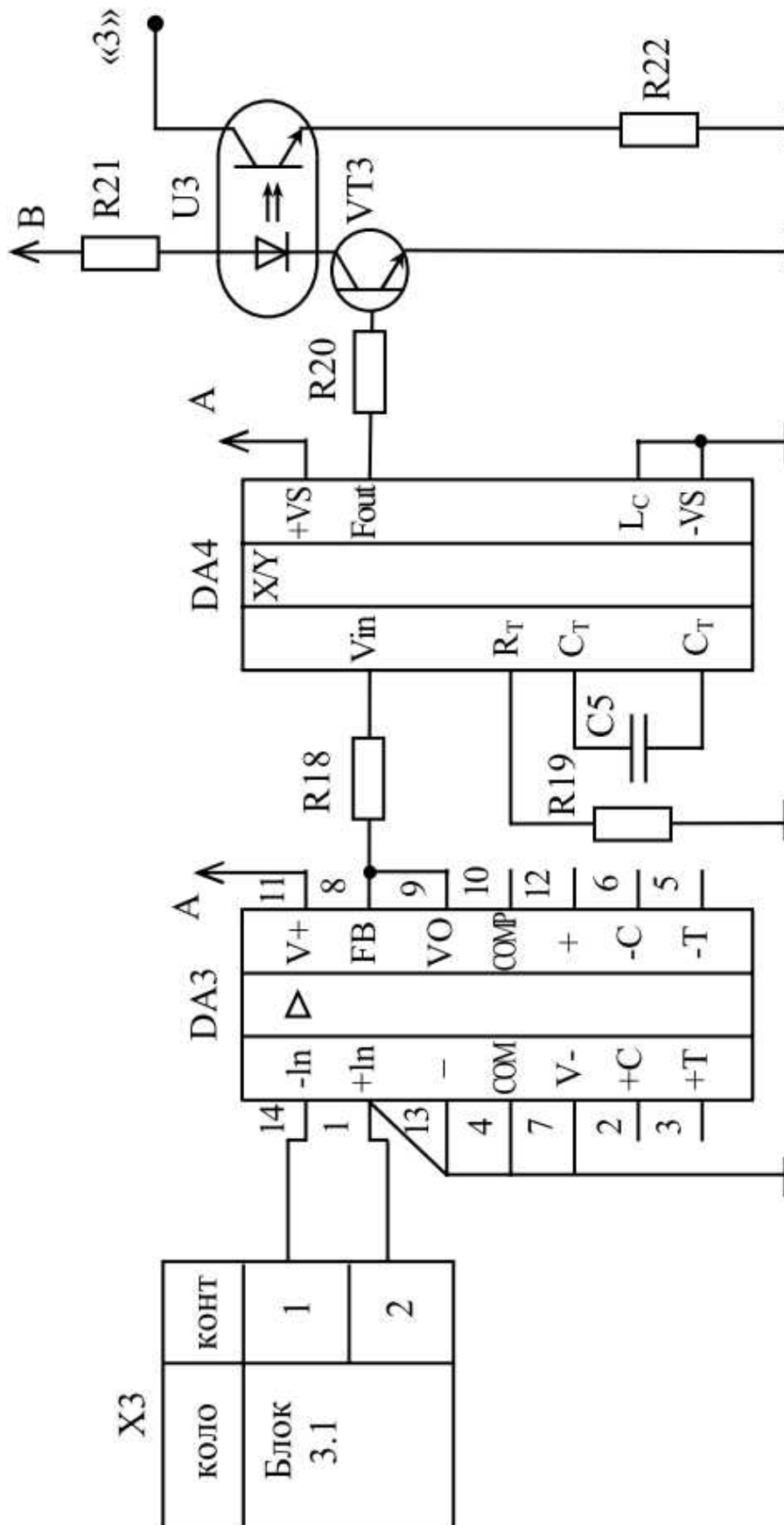


Рис. 4. Схема електрична принципова датчика тиску теплоносія 3 електромагнітного витрагоміра-лічильника

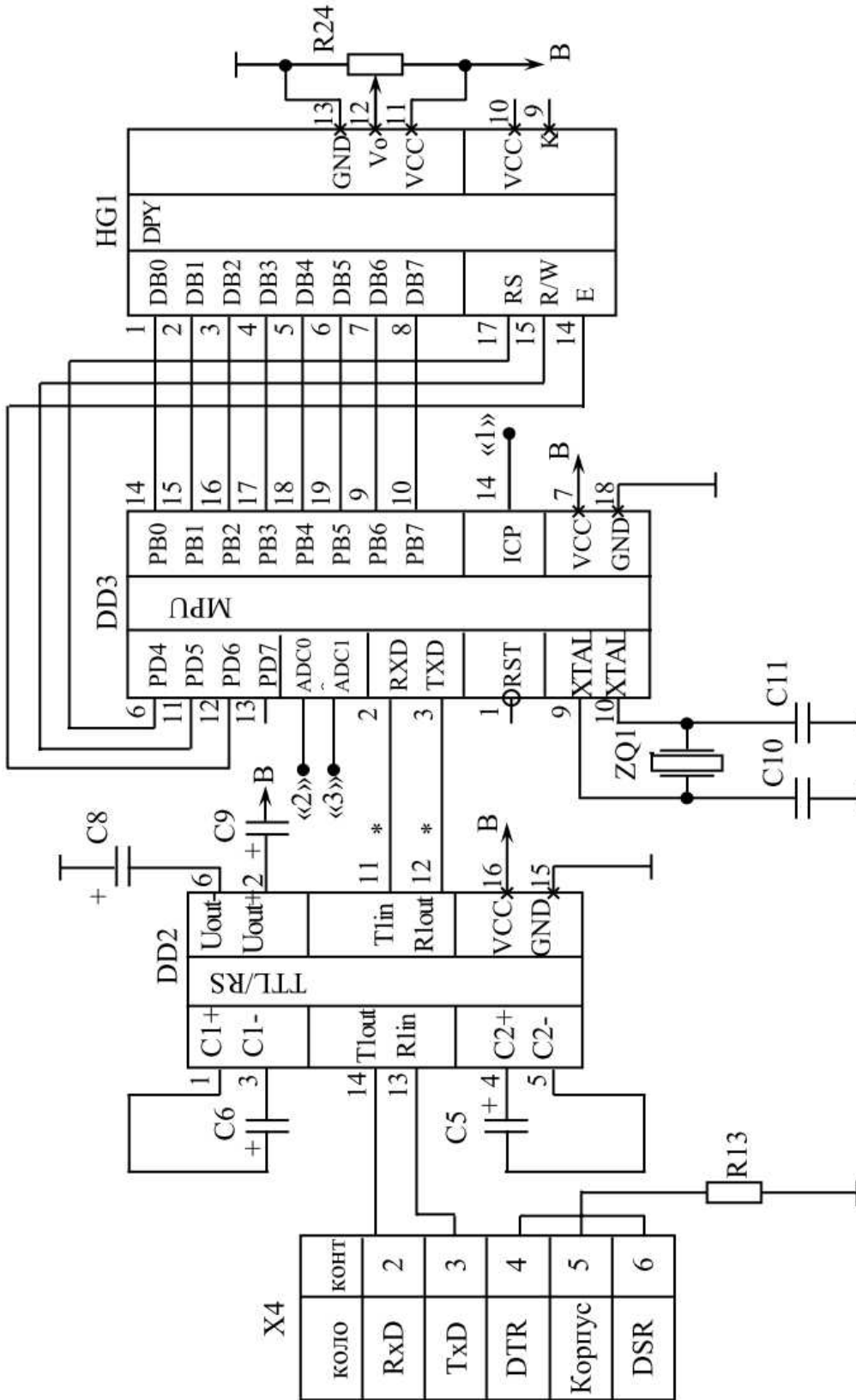


Рис. 5. Схема електрична принципова мікропроцесорного вторинного блоку реєстрації витрати електромагнітного вимірювача лічильника



Мікроконтролер чисельно інтегрує миттєву витрату теплоносія за часом та здійснює зберігання вимірних значень витрати, температури та тиску теплоносія у постійній пам'яті мікроконтролера, що постійно перезаписується. На елементах С10, С11 та ZQ1 реалізована схема тактового генератора мікроконтролера.

Особливістю мікропроцесорного вторинного блоку реєстрації витрати електромагнітного витратоміра-лічильника є можливість зв'язку з персональним комп'ютером за протоколом RS232. Від мікроконтролера (мікросхема DD3, виходи 2 та 3) через перетворювач рівня сигналу (мікросхема DD2) інформаційний сигнал подається до стандартного роз'єму COM – порт Х4.

Блок цифрової індикації 4.2 реалізований на рідкокристалічному алфавітно-цифровому індикаторі HG1, який надає вимірювану інформацію у вигляді 16 символів в двох строках. Для передачі даних від мікроконтролера DD3 до індикатора HG1 блока цифрової індикації призначена 8-бітна шина даних. Резистор R24 використовується для регулювання інтенсивності підсвічування індикатора.

Конструктивна особливість блоку живлення та схема електрична принципова наведена в [5].

Аналіз результатів показників надійності електромагнітного витратоміра-лічильника встановив, що інтенсивність відмов дорівнює $0,000092$ $1/год$, час роботи до відмови складає 10403 години, а ймовірність безвідмовної роботи – 0,982 [6].

Висновки.

Запропонований електромагнітний витратомір-лічильник для системи обліку теплової енергії дозволить суттєво підвищити експлуатаційну надійність витратомірів-лічильників та точність обліку тепла в системах комерційного обліку.

Список використаних джерел.

1. *Сморозин С.Н.* Системы и узлы учета расхода энергоресурсов: учебное пособие / *С.Н. Смородин, В.Н. Белоусов, В.Ю. Лакомкин* // СПб.: СПбГТУРП, 2014. – 20 с.

2. Практичний посібник з енергозбереження для об'єктів промисловості, будівництва та житлово-комунального господарства України. — Луганськ, вид-во «Місячне сяйво», 2010. — 696 с.

3. *Кремлевский П.П.* Расходомеры и счетчики количества веществ: справочник. Кн. 1/ под общ. ред. *Е.А. Шорникова*. – СПб.: Политехника, 2002. – 409 с.

4. Пат.2489684 Российская Федерация, МПК G01F1/58. Электромагнитный расходомер / *Недзевецкий В.К., Rogozin В.Б.*; заявитель и патентообладатель ЗАО «УКХ «Теплоком». - №2011153401/28; заявл. 26.11.2011; опубл. 10.08.2013, Бюл. №22.



5. *Нестерчук Д.М.* Розробка мікропроцесорного вторинного блоку реєстрації для електромагнітного пристрою вимірювання витрати рідини / *Д.М.Нестерчук, А.О.Рижков* // Праці ТДАТУ. – Випуск 8, том 10. – Мелітополь: ТДАТУ, 2008. - С.48 – 55.

6. *Острейковский В.А.* Теория надежности: учеб. для вузов / *В.А.Острейковский*. – М.: Высшая школа, 2003. – 463 с.

ЭЛЕКТРОМАГНИТНЫЙ РАСХОДОМЕР-СЧЕТЧИК ДЛЯ СИСТЕМЫ УЧЕТА ТЕПЛОВОЙ ЭНЕРГИИ

Нестерчук Д.Н.

Аннотация - работа посвящена усовершенствованию конструкции электромагнитного расходомера-счетчика для системы учета тепловой энергии. Автором статьи предложено ввести в структуру электромагнитного расходомера-счетчика микропроцессорный вторичный блок регистрации расхода теплоносителя, датчик температуры и датчик давления, а также добавить новые функциональные взаимосвязи между блоками устройства, что позволит расширить функциональные возможности известных приборов учета тепловой энергии и создать новый электромагнитный расходомер-счетчик для системы учета тепловой энергии.

ELECTROMAGNETIC FLOWMETER-COUNTER FOR THE HEAT METERING SYSTEM

D. Nesterchuk

Summary

The work is devoted to design improvement of electromagnetic flowmeter-counter for heat energy accounting system. There were added a microprocessor secondary block for recording the coolant flow, temperature and pressure sensors to electromagnetic flowmeter-counter structure introduced early. It was added new functional relations between device units made it possible to expand the functionality known heat metering devices and create a new electromagnetic flow meter-counter for the thermal energy accounting system as well.