



УДК. 631.362.3:631.1

ТЕОРЕТИЧНІ ДОСЛІДЖЕННЯ РУХУ СМІТТЄВИХ ЧАСТИН ОЛІЙНОЇ СИРОВИНИ СОНЯШНИКУ У ПОВІТРЯНОМУ ПОТОЦІ ПНЕВМОСЕПАРАТОРА

Михайлов Є.В., д.т.н.¹,Рубцов М.О., к.т.н.²Задосна Н.О., інж.¹¹ Таврійський державний агротехнологічний університет² Мелітопольський державний педагогічний університет ім. Б. Хмельницького

Тел. (0619) 421265

Анотація – в роботі представлено теоретичні дослідження руху сміттєвих частин олійної сировини соняшнику у повітряно-потоціпневмосепаратора із замкненою повітряною системою.

Ключові слова: насіння соняшнику, сміттєві частини, швидкість повітряного потоку, рушійна сила, сила опору повітряного потоку.

Постановка проблеми. Насінневий ворох соняшнику, що надходить з бункера комбайну, в більшості випадків має підвищену вологість і містить значну кількість домішок. При рекомендованих строках збирання вологість насіння становить 12...14%, вміст вологи в стеблах – 37...52%, в кошиках – 57...68% [1,2]. Тому, потрапляючи в бункер з сухим насінням, рослинні залишки зволожують їх. Здавати таке насіння на приймальні пункти або маслозаводи недоцільно, що вимагає їх обов'язкового попереднього очищення, сушки, так як в іншому випадку це призводить до самозігрівання, псуванні, розвитку шкідників і хвороб, підвищення кислотності, на усунення чого потрібні значні витрати [3].

На початковому етапі очистки найбільш часто поділ складових вороха насіння соняшнику відбувається з урахуванням його аеродинамічних властивостей та особисто критичних швидкостей вітання. Високопродуктивні машини попереднього очищення зерна, як правило, [4,5,6] використовують принцип поділу частинок в повітряному потоці. Незважаючи на широке використання явища руху матеріальних частинок в сучасних зерноочисних машинах, пов'язаних з сепара-



цією складових зернового вороху, кількісні закономірності руху тіл з урахуванням опору повітряного середовища і сьогодні потребують досліджень [7,8].

Аналіз останніх досліджень. Нами розроблено пневморешітний сепаратор із замкнутою повітряною системою, в якому шляхом установки пневмосепаруючої і осадової камер зі складною геометричною поверхнею, з'єднаних всмоктуючим каналом з діаметральним вентилятором, створено замкнуту повітряну систему. Це забезпечує поліпшення процесу виділення легких домішок, зменшення енергоємності пневмосепарації і забрудненості довкілля [6].

Запропонована машина для очищення зерна (Рис.1) складається з встановленого під кутом $60^{\circ} \dots 70^{\circ}$ до горизонтальної площини діаметрального вентилятора 1, до вихідної горловини якого приєднаний повітродозподільний канал 3, який у верхній частині перекритий лотком-інтенсифікатором 8. Верхня стінка 4 повітродозподільного каналу 3 прилягає до початку лотка-інтенсифікатора 8 і до кінця завантажувального пристрою бункера 10 із заслінкою 9. Нижня стінка 2 повітродозподільного каналу 3, прилеглого до циліндричного решета 7 з горизонтальною віссю обертання, виконана у вигляді жалюзійного повітродозподільника 5. Лоток-інтенсифікатор 8 має перфоровану поверхню, а жалюзі повітродозподільника 5 мають можливість змінювати живий перетин і кут нахилу жалюзі. Для очищення поверхні циліндричного решета 7 встановлена щітка 12 з горизонтальною віссю обертання. Простір зверху циліндричного решета 7 і очисної щітки 12, обмежене верхньою стінкою 11, що створює пневмосепаруючу камеру 13. Знизу циліндричного решета 7 і очисної щітки 12 встановлені клапани виведення фракції очищеного зерна 22 і клапан виведення крупних домішок 21. Продовження пневмосепаруючої камери 13 переходить у осадова камеру 17, в нижній частині якої встановлена відбійна площину 19 і пристрій виведення легких домішок 18. У верхній частині осадової камери встановлені горловина 16 зворотного всмоктуючого каналу 20, з'єданого з діаметральним вентилятором 1.

Попередні дослідження аналога пневмосепаратора у виробничих умовах визначили необхідність вирішення наукової задачі - удосконалення параметрів та режимів роботи повітродозподільника пневмосепаратора.

Мета дослідження. Підвищення ефективності попередньої очистки олійної сировини соняшнику за рахунок теоретичного обґрунтування параметрів та режимів роботи повітродозподільника пневмосепаратора.

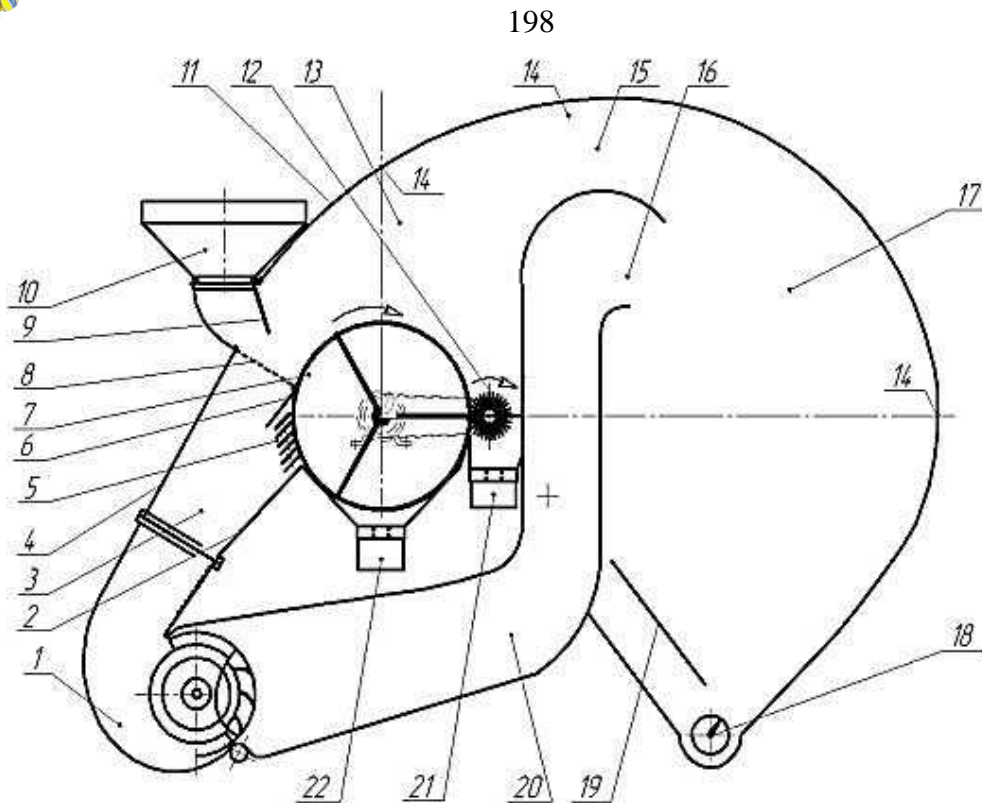


Рис.1. Схема технологічна пневморешітного сепаратору зерна із замкнутою повітряною системою: 1 – вентилятор діаметральний; 2 – стінка нижня; 3 – канал повітрярозподільний; 4 – стінка верхня; 5 – повітродозподільник жалюзійний; 6 – стінка середня; 7 – решето циліндричне; 8 – лоток-інтенсифікатор; 9 – заслінка; 10 – бункер; 11 – стінка верхня камери пневмосепарації; 12 – щітка очисна; 13 – камера пневмосепараюча; 14 – обичайка; 15 – канал пневмосепараючий; 16 – горловина; 17 – камера осадова; 18 – пристрій виведення легких домішок; 19 – площина відбійна; 20 – канал всмоктуючий зворотний; 21 – клапан виведення крупних домішок; 22 – клапан виведення фракції очищеного зерна.

Основна частина. В основу удосконалення пневморешітного сепаратора поставлена задача провести теоретичні дослідження руху сміттевих часток олійної сировини соняшнику у повітряному потоці пневмосепаратора.

Для дослідження руху сміттевої частини представимо її у вигляді матеріальної точки, яка здійснює складний рух (рис.2). Використовуємо рівняння відносного руху [9]:

$$ma_{от} = \sum F_k + F_{пер}^и + F_{кор}^и, \quad (1)$$

де m – маса частинки;

$a_{от}$ – відносне прискорення;

$\sum F_k$ – сума сил, діючих на частинку;



$F_{\text{пер}}^{\text{и}}$ – переносна сила інерції;
 $F_{\text{кор}}^{\text{и}}$ – кориолісова сила інерції.

$$F_{\text{пер}}^{\text{и}} = ma_{\text{пер}} \quad (2)$$

де $a_{\text{пер}}$ – переносне прискорення.

Швидкість повітряного потоку постійна, тому $a_{\text{пер}} = \frac{dv_{\text{пер}}}{dt} = 0$.

Виходячи з цього, $F_{\text{пер}}^{\text{и}} = 0$.

Кориолісова сила інерції визначається за формулою:

$$F_{\text{кор}}^{\text{и}} = ma_{\text{кор}} \quad (3)$$

де $a_{\text{кор}}$ – кориолісово прискорення.

Модуль кориолісова прискорення визначається зі співвідношення:

$$a_{\text{кор}} = 2V_{\text{от}} \cdot \omega \cdot \sin(\overline{V_{\text{от}}} \wedge \overline{\omega}), \quad (4)$$

де $V_{\text{от}}$ – відносна швидкість;

ω – кутова переносна швидкість, $\omega = 0$. Так як точка Так як точка в переносному русі рухається поступально, то $a_{\text{кор}} = 0$ и $F_{\text{кор}}^{\text{и}} = 0$.

Виходячи з вище наведених міркувань рівняння (1) приймає вигляд

$$ma_{\text{от}} = \sum F_k \quad (5)$$

Відповідно рисунку 2 проєцируємо діючі сили на ось X.

$$ma_x = \sum F_{kx} \quad (6)$$

$$a_x = \frac{dV_x}{dt} \quad (7)$$

$$\sum F_{kx} = F_d \cos \alpha - R \cdot \cos \alpha, \quad (8)$$

де F_d – движуча сила повітря;

R – сила опору повітряного потоку,

α – кут нахилу повітряного потоку до горизонталі,

\bar{G} – сила тяжіння,

$\beta_1 \dots \beta_8$ – кути нахилу рухомої жалюзі до нерухомої.

Аналогічно проєцируємо діючі сили на ось Y:

$$ma_y = \sum F_{ky}, \quad (9)$$

$$a_y = \frac{dV_y}{dt}, \quad (10)$$

$$= -R \sin \alpha + F_d \cdot \sin \alpha - mg. \quad (11)$$

Після диференціювання маємо:

$$m \frac{dV_x}{dt} = F_d \cos \alpha - R \cdot \cos \alpha = \cos \alpha (F_d - R)$$

$$m \frac{dV_y}{dt} = -R \sin \alpha + F_d \cdot \sin \alpha - mg$$

$$\frac{dV_x}{dt} = \frac{\cos \alpha}{m} (F_d - R). \quad (12)$$

$$\frac{dV_y}{dt} = -\frac{R}{m} \cdot \sin \alpha + \frac{F_d}{m} \sin \alpha - g. \quad (13)$$

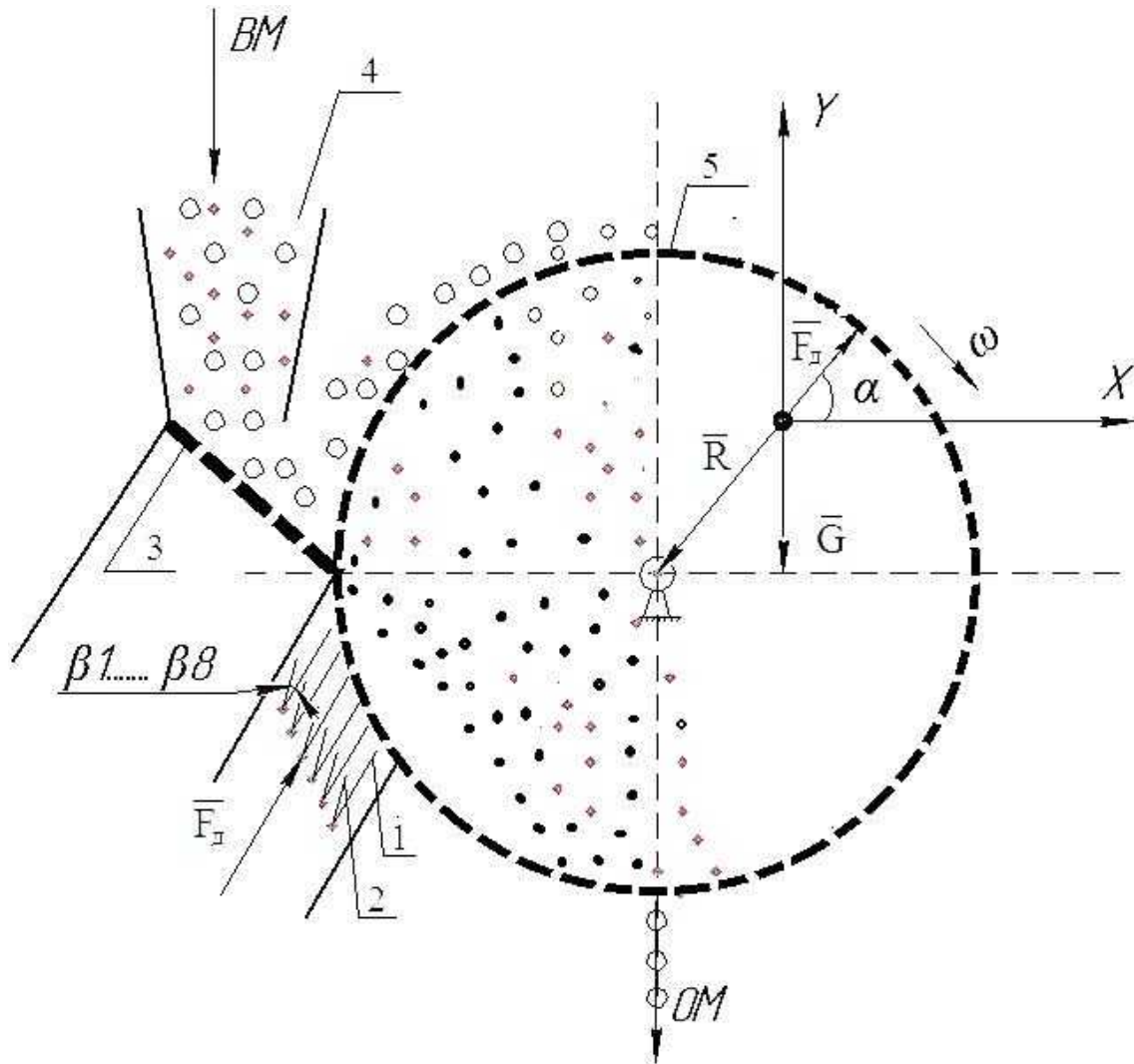


Рис. 2. Схема розрахунку руху частинки у повітряному потоці: 1 – нерухома жалюзі; 2 – рухома жалюзі, 3 – лоток-інтенсификатор, 4 – бункер, 5 – решето циліндричне; BM – вхідний матеріал, OM – очищений матеріал.

Отримали систему диференціальних рівнянь, яка являє собою рух матеріальної частинки, що поміщена в повітряний потік з нагнітанням. Частина знаходиться під деяким кутом α до горизонту.

$$\begin{cases} m \frac{dV_x}{dt} = (F_d - R) \cos \alpha, \\ m \frac{dV_y}{dt} = -R \sin \alpha + F_d \sin \alpha - mg. \end{cases} \quad (14)$$

Кожне рівняння системи є розкладом швидкості по осям координат. Поділимо ці рівняння на масу m , тоді



$$\begin{cases} \frac{dV_x}{dt} = \frac{F_d - R}{m} \cos \alpha, \\ \frac{dV_y}{dt} = \frac{F_d - R}{m} \sin \alpha - g. \end{cases} \quad (15)$$

Інтегруючи кожне з рівнянь матимемо

$$\begin{cases} V_x = \frac{F_d - R}{m} \cos \alpha \cdot t + C_1, \\ V_y = \frac{F_d - R}{m} \sin \alpha \cdot t - gt + C_2. \end{cases} \quad (16)$$

Використовуючи початкові умови, а саме при $t=0$, $V_x = V_y = 0$, отримаємо $C_1 = C_2 = 0$.

Отже,

$$\begin{cases} V_x = \frac{F_d - R}{m} \cos \alpha \cdot t, \\ V_y = \frac{F_d - R}{m} \sin \alpha \cdot t - gt. \end{cases} \quad (17)$$

Знайдемо тепер абсолютну швидкість частинки за формулою

$$V = \sqrt{V_x^2 + V_y^2} \quad (18)$$

$$\begin{aligned} V &= \sqrt{\left(\frac{F_d - R}{m} \cos \alpha \cdot t\right)^2 + \left(\frac{F_d - R}{m} \sin \alpha \cdot t - gt\right)^2} = \\ &= \sqrt{(F_d - R)^2 \cos^2 \alpha + ((F_d - R) \sin \alpha - gm)^2} \cdot \frac{t}{m}, \end{aligned} \quad (19)$$

тут F_d – сила тиску повітря на тіло, що поміщене в ньому, н.

$$F_d = k_n \cdot m \cdot V_n^2, \quad (20)$$

де k_n – коефіцієнт парусності тіла, $0,375 \div 0,846$, 1/м, ($m_{k_n} = 0,582$);

m – маса тіла $4,5 \cdot 10^{-5}$, кг;

V_n – швидкість повітряного потоку, 1...3 м/с;

R – сила опору повітряного потоку, яка обчислюється за формулою

$$R = \mu \cdot V, \quad (21)$$

де μ – коефіцієнт опору частинки в повітряному потоці, 0,67...1,42 кг/с;

α – кут нахилу повітряного потоку до горизонталі, $\alpha = 45^\circ$;

t – час польоту частинки, 0,2...1,0 с (шаг 0,2).

Маючи ці дані обчислюють швидкість частинки при її польоті в 5-х фіксованих моментах часу.

Висновки. 1. Для підвищення ефективності попередньої очистки олійної сировини соняшнику та теоретичного обґрунтування парамет-



рів та режимів роботи повітрярозподільника пневмосепаратора розроблена розрахункова схема руху частинки у повітряному потоці.

2. Отримана система диференціальних рівнянь, яка являє собою рух матеріальної частинки, що поміщена в повітряний потік з нагнітанням, і яка дає можливість обчислити швидкість частинки при її польоті в 5-х фіксованих моментах часу.

Література

1. Буряков, Ю.П. Индустриальная технология подсолнечника/ Ю.П. Буряков. М.: Высшая школа, 1983. – 192 с.
2. Нікітчин Д.І. Соняшник / Д.І. Нікітчин – К. : Урожай, 1993. – 192 с.
3. Михайлов Е.В. Свойства семян подсолнечника и показатели качества масличного сырья, поступающего на Мелитопольский маслоэкстракционный завод./ Е.В. Михайлов, Н.А.Задосная// Праці таврійського державного агротехнологічного університету. Вип.13.т.3. : – Мелітополь: ТДАТУ, 2013. –С. 118...123.
4. Михайлов Є.В. Аспекти методики визначення параметрів повітряного потоку в пневмосистемі машини попереднього очищення зерна / Є.В. Михайлов, О.О. Білокопитов, М.П. Кольцов // Праці Таврійського державного агротехнологічного університету. — Мелітополь, 2010. – Вип. 11, т. 1. –С.242 – 250.
5. Михайлов Є.В. Аналіз пневматичних систем зерноочисних машин та удосконалення їх класифікації /Є.В.Михайлов, О.О. Білокопитов, Н.О.Задосна, Д.В. Сердюк // Праці таврійського державного агротехнологічного університету. – Вип.12., т.5.: – Мелітополь: ТДАТУ, 2012. –С. 50...61.
6. Пат. № 61469 U Україна, МПКВ07В1/28. Решітний сепаратор /Є.В. Михайлов, О.О. Білокопитов, В.С. Дудка, А.В. Перетяцько; Заявник та патентовласник Таврійський державний агротехнологічний університет. заявл. 23.11.2010; опубл. 25.07.2011, Бюл. № 14. – 4 с.
7. Білокопитов О.О. Аналіз результатів визначення критичної швидкості та коефіцієнту парусності складових зернового вороху/ О.О Білокопитов // Науковий вісник Таврійського державного агротехнологічного університету.– Мелітополь, 2012.– Вип. 2, т. 5. - с.-198-207.
8. Пат. РФ № 2303494 МПКВ07В4/02 А01F 12/44Замкнута-разомкнутая пневмосистема зерноочистительной машины / А.И. Бурков, О.П. Рошин, Н.Л. Конышев (РФ) Заявка 2006107859/03от 2006.03.13
9. Лойцянский Л.Г., Лурье А.И. Курс теоретической механики / Л.Г. Лойцянский, А.И. Лурье// в 2- х томах, Т. 1. Статика и кинематика - 8- изд. - М. : Наука, Главная редакция физико – математической литературы, 1982. – 352 с.



**ТЕОРЕТИЧЕСКИЕ ИССЛЕДОВАНИЯ ДВИЖЕНИЯ СОРНЫХ
ЧАСТИЦ МАСЛИЧНОГО СЫРЬЯ ПОДСОЛНЕЧНИКА
В ВОЗДУШНОМ ПОТОКЕ ПНЕВМОСЕПАРАТОРА**

Е.В. Михайлов, Н.А. Рубцов, Н.А. Задосная

Аннотация– в работе представлены теоретические исследования движения сорных частиц масличного сырья подсолнечника в воздушном потоке пневмосепаратора с замкнутой воздушной системой.

**THEORETICAL STUDY OF THE MOTIONS OF TRASH
PARTICLES OILSEEDS SUNFLOWER
IN THE AIR FLOW SIFTER**

E. Mikhailov, N Rubtsov, N. Zadosnaya

Summary

The paper presents theoretical studies of the motion of particles weedy oilseed sunflower raw materials in the airstream sifter with a closed air system.