



УДК 621.43

ВІЛЬНОПОРШНЕВИЙ ДВИГУН-ГІДРОНАСОС ДЛЯ ГІДРООБ'ЄМНОЇ СИЛОВОЇ ПЕРЕДАЧІ ТРАНСПОРТНИХ І МОБІЛЬНИХ СІЛЬСЬКОГОСПОДАРСЬКИХ МАШИН

Головчук А. Ф., д.т.н.

Запорізький національний технічний університет

Тел.: 061-764-2647

Анотація - повсякденно збільшується кількість техніки з широким впровадженням гідроприводу у всіх галузях машинобудування. Виходячи із державних програм щодо створення більш економічних та менш металоємних машин, з'явилась можливість та необхідність у створенні нового типу мобільних машин з безступеневою гідравлічною трансмісією. У якості енергетичної установки пропонується двигун з вільнорухомими поршнями, як більш економічний та менш металоємний у порівнянні з кривошипно-шатунними двигунами внутрішнього згорання. Використання вільнопоршневих двигунів гідронасосів у якості силових агрегатів енергетичних засобів – зернозбиральних комбайнів, тракторів, автомобілів та інших мобільних і стаціонарних енергоустановок з безступеневими гідростатичними передачами дозволяє підвищити економічність та знизити металоємність цих засобів. Вільнопоршневі двигуни використовуються тільки як генератори газів та дизель-компресори, а гідрооб'ємна передача сьогодні компонується зі звичайним двигуном внутрішнього згорання, який приводить гідронасоси. Використання вільнопоршневого двигуна дає можливість створити високоефективну гідропередачу з автоматизованим регулюванням сили тяги і швидкості в залежності від умов роботи енергетичного засобу.

Ключові слова: гідростатичні передачі, вільнопоршневі двигуни, двигун-гідронасос, вільнопоршневий дизель-гідронасос, двигун - генератор газу, гідроциліндр, гідроаккумулятор, енергетичні засоби.

Постановка проблеми. Ефективність механізації та автоматизації виробничих процесів сільськогосподарського виробництва в першу чергу залежить від мобільних енергетичних засобів та від передачі по-



тужності на відповідні механізми. Сьогодні гідрооб'ємні (гідростатичні) передачі використовуються на тракторах, автомобілях, комбайнах, літаках, будівельних, дорожніх та інших мобільних та стаціонарних машинах.

Гідравлічні передачі значно відрізняються від інших передач. В майбутньому вони замінять механічні (зубчаті, ланцюгові, карданні, клинопасові), електричні, пневматичні та інші передачі. На сучасних тракторах і комбайнах гідравлічні передачі застосовують у приводах відповідних механізмів та систем (рульове керування, гальмова система, привід муфти зчеплення та інших механізмів трансмісії, гідравлічна начіпна система тощо) у приводах та управлінні навісними та іншими механізмами.

Крім вищезгаданих гідравлічних передач відомі теоретичні та експериментальні розробки гідростатичних силових передач для колісних та гусеничних тракторів з приводом від двигуна внутрішнього згорання (ДВЗ).

Ефективний коефіцієнт корисної дії (ККД) сучасних ДВЗ порівняно низький: бензинові (0,25...0,32); дизелі (0,33...0,42); газові (0,23...0,28). Тому актуальною задачею є розробка нових конструкцій теплових двигунів з кращими індикаторними та ефективними показниками. Ці основні показники ДВЗ можна значно покращити за рахунок зменшення механічних втрат. Основну частину механічних втрат становлять втрати на тертя (65...80%)[1].

Гідростатична силова передача мобільного енергетичного засобу забезпечує безступінчасте регулювання швидкості руху і тягового зусилля в широкому діапазоні з автоматизованою системою керування машиною.

Поєднання ДВЗ з поршневим масляним насосом в одній конструкції (одному циліндрі) представляє вільнопоршевий двигун-гідронасос. Такий двигун-гідронасос забезпечить гідравлічний привід силової передачі мобільних засобів.

Науковці та виробничники сьогодні на високому рівні вдосконалили теплові двигуни за основними техніко-економічними та екологічними показниками, але фахівцям котрі займаються двигунами внутрішнього згорання потрібно розширювати і вдосконалювати конструкторські, науково-пошукові та дослідницькі роботи з метою виявлення нових типів високоефективних теплосилових установок.

Аналіз останніх досліджень. Проблема створення вільнопоршневих двигунів, у яких немає перетворення зворотно-поступального руху поршня ДВЗ в обертовий рух колінчастого вала, є актуальною. Вільнопоршневі двигуни внутрішнього згорання не мають кривошипно-шатунного механізму (КШМ), що суттєво зменшує механічні втра-

ти на тертя. Такі двигуни використовуються у якості компресорів та генераторів газу.

На рис.1 показано вільнопоршневий двигун-компресор (ВПДК) у якого енергія, яка отримується в циліндрі двигуна, безпосередньо передається поршням компресора, пов'язаним з робочими поршнями двигуна без кривошипно-шатунного механізму. Менша частина стисненого повітря витрачається на продування циліндра двигуна, а більша - поступає до споживача.

ВПДК мають малі габарити і масу легкий і надійний пуск, абсолютно урівноважені. Витрати на 1 м^3 стисненого повітря, що виробляється, або газу у ВПДК в 1,5 - 2 рази нижче, ніж у приводного компресора рівної продуктивності. Приводний двигун – газовий дизель із займанням від стискування. Матеріаломісткість ВПДК в 3,8 - 6,5 рази менше електроприводних стаціонарних компресорів та мобільних компресорів з двигуном внутрішнього згоряння [2-4].

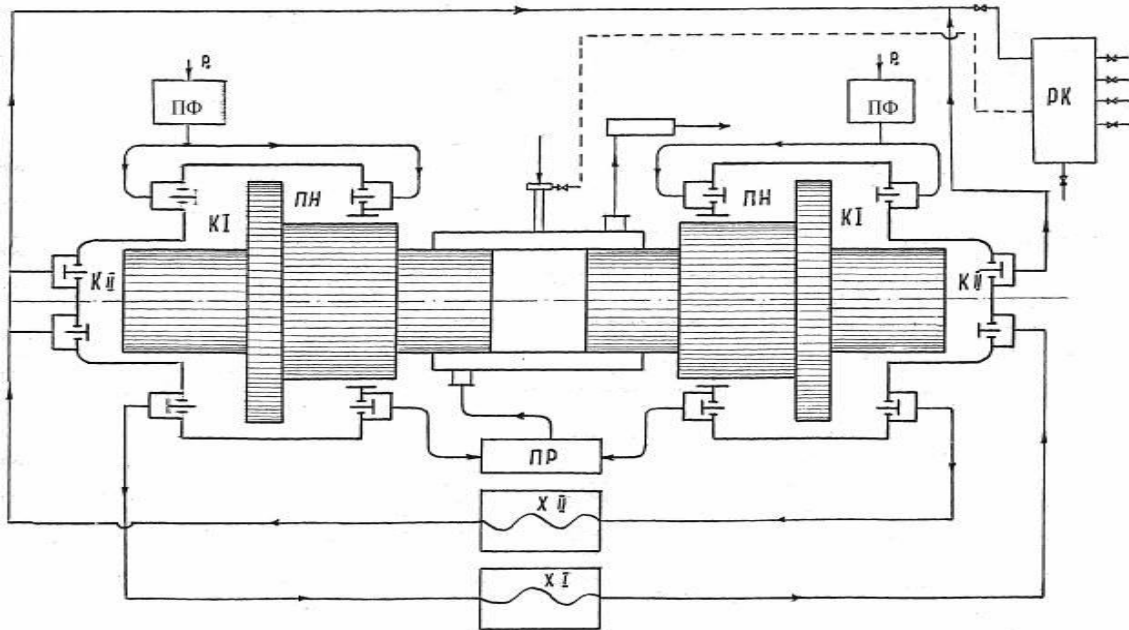


Рис.1. Вільнопоршневий двигун-компресор:

ПФ – повітряний фільтр; КІ – перша ступінь компресора; КІІ – друга ступінь компресора; ПР – продувний ресивер; ПН – продувний насос; ХІ та ХІІ – холодильники

Формулювання мети статті. Виявлення нових типів високоефективних теплосилових установок.

В нашій комбінованій теплосиловій установці проходить пряма передача енергії від поршнів ДВЗ до поршнів гідронасоса без перетворення прямолінійного зворотно-поступального руху поршнів в обертний рух колінчатого вала та втрати потужності на тертя кривошипно-шатунного механізму [5-6].



Вільнопоршневий двигун внутрішнього згоряння (ВПДВЗ) для гідравлічної передачі потужності немає кривошипно-шатунного механізму, але потребує вирішення задачі щодо синхронізації руху поршнів та системи пуску двигуна. Проблема створення системи пуску і системи синхронізації руху поршнів пояснює відсутність діючих конструкцій ВПДВЗ для безступеневої гідравлічної передачі потужності [7].

На рис.2 показано принципову схему вільнопоршневого двигуна внутрішнього згоряння з пусковим пристроєм та гідрооб'ємною передачею потужності [8]. Вільнопоршневий двигун внутрішнього згоряння із гідравлічним пусковим пристроєм має чотири циліндри 1, з впускними і випускними клапанами 2, форсунки 3, робочі поршні 4 зі штоками 5 і плунжерами 6, випускні і впускні гідравлічні клапани 7, циліндри синхронізації пускової системи 8 і 9, трубопроводи 13.

Пусковий пристрій вільнопоршневого двигуна внутрішнього згоряння складається із стартера 19 з пружною муфтою 18, зубчастої муфти 20, важеля з'єднання зубчастої муфти 17 з приводною шестернею 16, колінчастого вала 15, шестерні приводу 14 газорозподілу, механізмів та систем ВПДВЗ, поршнів 12, плунжерів 11 і гільз 10.

Пусковий пристрій вільнопоршневого двигуна внутрішнього згоряння працює так. При запуску ВПДВЗ включається стартер 19 і через пружну муфту 18 і зубчасту муфту 20 крутний момент передається до шестерні 16, яка приводить в рух колінчастий вал 15. Кривошипно-шатунний механізм пускового пристрою ВПДВЗ надає зворотно-поступального руху плунжерам 11 гільз 10. До гільз 10 пускового пристрою приєднані маслопроводи 21, через які тиск робочої рідини через вікна 22 передається в циліндри 9 і 8. В цих циліндрах 8 і 9 синхронно змінюється тиск, що забезпечує роботу вільнопоршневого ДВЗ.

Робочі поршні 4 синхронно працюють завдяки гідравлічному з'єднанню 23. Робота ВПДВЗ аналогічна роботі чотиритактного двигуна внутрішнього згоряння з відповідними механізмами і системами.

Двигун складається із чотирьох циліндрів – I, II, III, IV, в яких можуть здійснювати зворотно-поступальні рухи робочі поршні 4 з поршневыми кільцями та штоками 5. На штоках закріплені плунжери 6 гідравлічного механізму синхронізації, які встановлені у циліндрах двосторонньої дії. Нижня порожнина механізму синхронізації маслопроводом 21 з'єднана з аналогічною порожниною попарно з'єднаних циліндрів (I з II та IV з III).

Верхня порожнина гідроциліндра механізму синхронізації по кільцевому простору між гільзою циліндра синхронізації та нижнім корпусом насоса, а потім пусковим маслопроводом, з'єднується з гіль-

зою 10 плунжера 11 кривошипно-шатунного механізму 15 приводу розподільного вала, вентилятора та інших допоміжних систем.

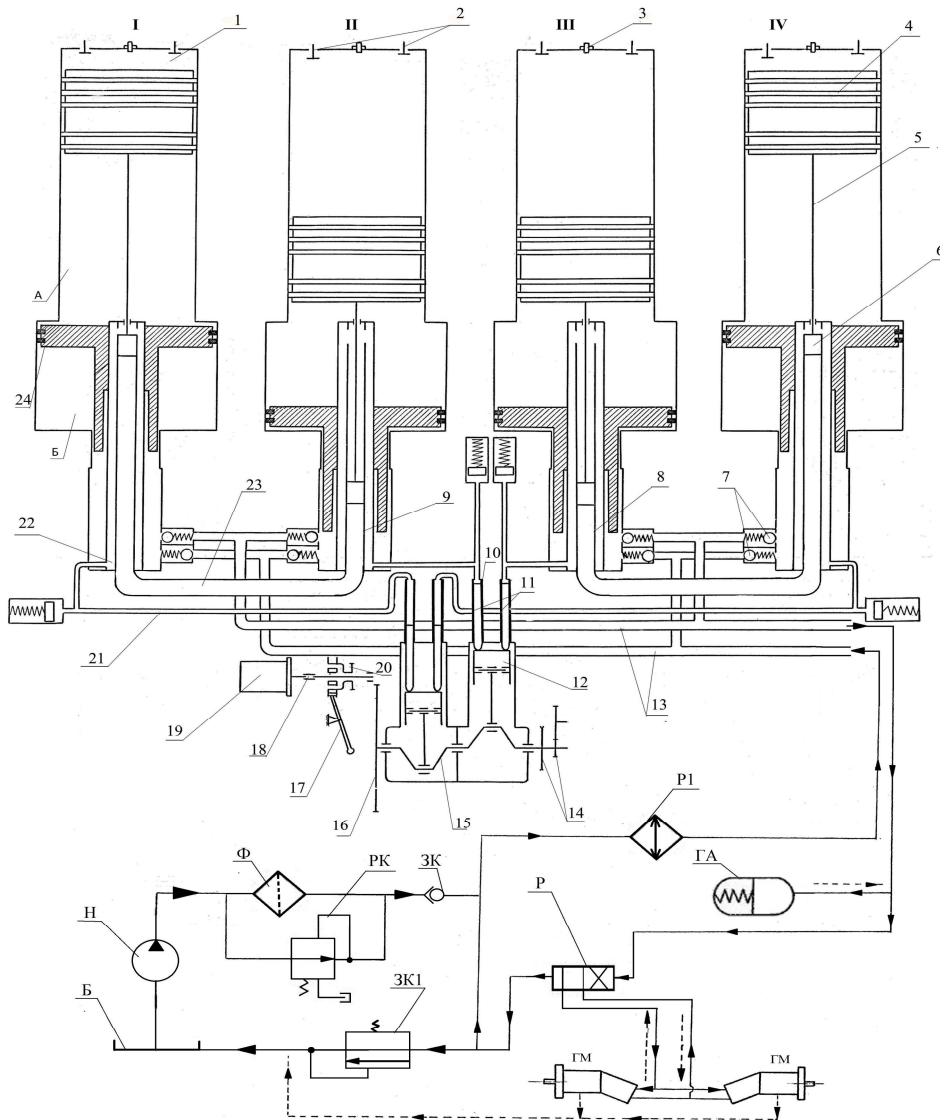


Рис.2. Вільнопоршневий двигун внутрішнього згоряння із гідравлічним пусковим пристроєм та гідравлічною передачею потужності: 1 - циліндри; 2 - впускні та випускні клапани; 3 - форсунки; 4 - робочі поршні; 5 - штоки; 6 - плунжери; 7 - випускні та впускні гідравлічні клапани; 8,9 - циліндри синхронізації пускової системи; 10 - гільзи; 11 - плунжери; 12 - поршні; 13 - трубопроводи; 14 - шестерні приводу газорозподілу механізмів та систем ВПДВЗ; 15 - колінчастий вал пускової пристрою; 16 - приводна шестерня; 17 - важіль з'єднання зубчастої муфти; 18 - пружна муфта; 19 - стартер; 20 - зубчаста муфта; 21 - маслопроводи; 22 - вікна системи синхронізації поршнів; 23 - гідравлічне з'єднання; 24 - поршень насоса; А, Б - об'єми газового приводу; Б - бак робочої рідини; Н - насос; Ф - фільтр; РК - редукційний клапан; ЗК1 - запобіжний клапан; ЗК - зворотний клапан; Р - розподілювач; P1 - радіатор; ГА - гідроаккумулятор; ГМ - гідромотор



Газовий поршень 4 при роботі двигуна гідронасоса здійснює зворотно-поступальний рух у циліндрі 1 та штоком 5 з'єднаний з плунжером 6 системи синхронізації.

Об'єм А, розташований у циліндрі між робочим поршнем 4 і поршнем 24, створює міжпоршневий простір газового приводу та служить для передачі зусиль від поршня 1 до газового поршня 24. Нижня частина поршня 24 служить гідронасосом, який через клапани 7 нагнітає робочу рідину до гідростатичної трансмісії енергетичного засобу. Хід газо-масляного поршня 24 залежить від тиску нагнітання робочої рідини.

Об'єм Б під газовим поршнем призначений для повернення газомасляного поршня 24 у початкове верхнє положення. При цьому об'єм, звільнений поршнем насоса, заповнюється робочою рідиною, що поступає з магістралі гідротрансмісії через впускні клапани 7.

Вільнопоршневий двигун-гідронасос (ВПДГН) має систему гідравлічних клапанів 7 та трубопроводи 13, які з'єднуються з основними та допоміжними агрегатами гідростатичної трансмісії мобільної машини (розподільувач, гідроаккумулятор, бак робочої рідини, насос, фільтр, радіатор, зворотний клапан, редукційний клапан, запобіжний клапан, гідромотори).

При переміщенні поршня 24 вниз об'єм робочої рідини через нагнітальні клапани 7 потрапляє до магістралі 13 високого тиску гідросистеми трансмісії та рухається до гідромоторів енергетичного засобу. Поєднання двигуна внутрішнього згоряння з поршневим масляним насосом в одній конструкції дає можливість створити новий тип мобільних машин з безступеневою гідростатичною передачею потужності. Вільнопоршевий двигун-гідронасос забезпечує гідростатичний привід трансмісії та ходової частини мобільних енергетичних засобів, а також гідропривід інших допоміжних вузлів та механізмів.

Висновки. Винаходи [7,8] уможливають створення нового типу мобільних машин з безступеневою гідравлічною трансмісією. Гідростатична передача на мобільних енергетичних засобах дає можливість відмовитися від таких агрегатів трансмісії як зчеплення, коробки передач, ведучих мостів, кінцевих передач, а також від різноманітних шарнірів та карданних валів. У якості енергетичної установки пропонується двигун з вільнорухомими поршнями, як більш економічний та менш металоємний у порівнянні з кривошипно-шатунними двигунами внутрішнього згоряння. Використання вільнопоршневих двигунів-гідронасосів у якості силових агрегатів енергетичних засобів (зернозбиральних комбайнів, тракторів, автомобілів та інших мобільних і стаціонарних енергоустановок) з безступеневими передачами дозволяє підвищити економічність, знизити металоємність цих засобів та забезпечити безшумність їх роботи без вібрації. Вільнопоршневий



двигун-гідронасос розроблений для безступеневої гідростатичної передачі потужності мобільних енергетичних засобів дає можливість створити високоефективну гідропередачу з автоматизованим регулюванням швидкості руху і тягового зусилля в широкому діапазоні в залежності від умов роботи енергетичного засобу.

Література

1. Автомобільні двигуни: підручник / Ф.І.Абрамчук, Ю.Ф.Гутаревич, К.Є.Долганов, І.І. Тимченко. -К.:Арістей, 2004.- 476с.
2. Комплексное решение проблем энергоэффективности и экологической безопасности двигателей.- Режим доступа: <http://www.ekip.pro/21/dvig.shtml>. - Загл. с экрана.
3. Жуков В. С. Газотурбинные установки со свободнопоршневыми генераторами газа в энергетике / В. С. Жуков.- М., 1971.
4. Головчук А. Ф. Вільнопоршневий двигун внутрішнього згорання. – Режим доступа: <http://golovchuk.com.ua/ua/inventions/vlnoporshnevij-dvigun-vnutrshnogo-zgoryannya.html>. - Загл. с экрана.
5. Головчук А.Ф. Вільнопоршневий двигун-гідронасос/А.Ф.Головчук //Двигатели внутреннего сгорания-2013,- №1-с.122-127
6. Головчук А.Ф. Гідростатична передача з вільнопоршневим двигуном-гідронасосом/ А.Ф.Головчук //Промислова гідравліка і пневматика-2013,-№2(40)-с.97-100
7. Пат. 97336 Україна, МПК F02B 71/00, F02N 7/00. Вільнопоршневий двигун внутрішнього згорання / Головчук А.Ф. (Україна) ; заявник та патентовласник Уманський національний університет садівництва.- № а 2011 05183 ; заявл. 26.04.2011 ; опубл. 25.01.12, Бюл. №2.-2с.
8. Патент на корисну модель №92483 МПК F02B71/00 Вільнопоршневий двигун-гідронасос/Головчук А.Ф.(Україна);Заявник та патентовласник Головчук Андрій Федорович-№ u2013 13952; заявл. 02.12.2013 ; опубл. 26.08.2014 , Бюл. №16-3с.

СВОБОДНОПОРШНЕВОЙ ДВИГАТЕЛЬ-ГИДРОНАСОС ДЛЯ ГИДРООБЪЕМНОЙ СИЛОВОЙ ПЕРЕДАЧИ ТРАНСПОРТНЫХ И МОБИЛЬНЫХ СЕЛЬСКОХОЗЯЙСТВЕННЫХ МАШИН

А.Ф. Головчук

Аннотация - повседневно увеличивается количество техники с широким внедрением гидропривода во всех отраслях машиностроения. Выходя из государственных программ создания более экономических и менее металлоемких машин, появилась возмож-



ность и необходимость в создании нового типа мобильных машин с бесступенчатой гидравлической трансмиссией. В качестве двигателя мы предлагаем использовать двигатель со свободнопоршневыми поршнями, как более экономический и менее металлоемкий в сравнении с кривошипно-шатунными двигателями внутреннего сгорания. Использование свободнопоршневых двигателей гидронасосов в качестве силовых агрегатов энергетических средств (тепловозов, комбайнов, тракторов, автомобилей и других мобильных и стационарных энергоустановок) с бесступенчатыми гидростатическими передачами позволяет повысить экономичность и снизить металлоемкость этих средств. Свободнопоршневые двигатели пока еще используются только как генераторы газов и дизель-компрессоры, а гидрообъемная передача сегодня комплектуется с обычным тепловым двигателем, который приводит гидронасосы. Использование свободнопоршневого двигателя дает возможность создать высокоэффективную гидropердачу с автоматизированным регулированием силы тяги и скорости в зависимости от условий работы энергетического средства.

FREE-PISTON ENGINE-AND-HYDRAULIC PUMP

A. Golovchuk

Summary

There is currently ever-growing range of products with extensive adoption of hydraulics in all engineering industries. Government programs concerning the development of more cost-effective and less metal-intensive machines enable and necessitate creation of a new type of mobile vehicles with the continuously variable hydraulic transmission. We suggested the use of engine of the free-piston type, since it is more cost-effective and less metal-intensive as compared with the internal combustion engines of crank type. The use of free-piston engines-and-hydraulic pumps as power-transmission plants of power vehicles (diesel locomotives, combine harvester, tractors, cars and other mobile and stationary power installations) with the continuously variable transmissions allows cost effectiveness improvement and reduction in metal consumption of these vehicles. For the time being, free-piston engines are only used as gas generators and diesel-compressors, and the hydrostatic transmission is currently combined with the conventional heat engine which driven the hydraulic pumps. The use of the free-piston engine enables creation of high-efficiency hydraulic transmission with the traction power and speed self-adjustment in accordance with the power vehicle operation conditions.