



УДК 631.31

## МАТЕМАТИЧНЕ МОДЕЛЮВАННЯ ПРОЦЕСУ ВЗАЄМОДІЇ РОБОЧОГО ОРГАНУ ГЛИБОКОРОЗПУШУВАЧА З ҐРУНТОМ

Лабатюк Ю.М., к.т.н.

Алієв Е.Б., к.т.н.

*Інститут олійних культур НААН*

Тел.: +380(61) 223-99-99, +380(61) 223-99-50

**Анотація** – одержана механіко-математична модель процесу взаємодії робочого органу глибокорозпушувача з ґрунтом. Визначені значення напружень опору і шляху зминання ґрунту для різних його шарів.

**Ключові слова** – ґрунт, глибокорозпушувач, механіко-математична модель, напружений стан, зминання.

*Постановка проблеми.* Механічна обробка ґрунту грає однаково важливу роль у формуванні врожаю на всіх ґрунтах при звичайних погодних умовах. Механічна обробка ґрунту – це процес взаємодії між робочими органами машин (знарядь) і ґрунтом. Механічна обробка ґрунту означає, що ґрунт деформується під дією сил, що виникають в процесі взаємодії робочих органів знаряддя з ґрунтом. При створенні знарядь можна змінювати величину і форму поверхні робочих органів, значить, і сили, що діють на ґрунт. Реакція ґрунту на прикладене зусилля є опором ґрунту обробці. Реакція робочого органу на дію ґрунту – це сили уздовж поверхні контакту робочого органу, які розповсюджуються від поверхні контакту вглиб, викликаючи спочатку ущільнення, а потім руйнування ґрунту в залежності від її вологості та механічного складу. Особливою задачею є створення математичної моделі процесу взаємодії робочих органів із ґрунтовим середовищем, яке виникло за рахунок довготривалого зрошення, що призвело до розподілу пошарової щільності ґрунтів та високої їхньої неоднорідності [1].

*Аналіз останніх досліджень.* Проведені дослідження [2] напруженого стану ґрунту під дією робочих органів не призвели до отримання практичних результатів. Численні спроби застосування методів досліджень [3] пружних матеріалів щодо аналізу напружень у ґрунті також не дали результатів, так як залежність між силою, що діє на ґрунт і деформацією ґрунту є функцією стану ґрунтового середовища. На жаль, у всьому світі мало приділяється уваги дослідженням зміни

властивостей ґрунту при механічній обробці. У дослідженнях взаємодії робочих органів з ґрунтом при механічній обробці прийнято фіксувати деякі фізико-механічні характеристики ґрунту, від яких залежать результативність і характер цієї взаємодії: вологість ґрунту; твердість і міцність ґрунту; тертя ґрунту об поверхню робочого органа при русі; трудність обробки ґрунту; абразивні властивості ґрунту. Практично всі властивості ґрунту, в тому числі і перераховані вище, залежать від вологості ґрунту.

*Постановка завдання.* Дослідити процес пошарової (I шар 0-15 см, II шар 15-0,25 см, III шар 25-40 см) деформації ґрунтового середовища робочими органами ярусного глибокорозпушувача.

*Основна частина.* Розглянемо процес взаємодії робочого органу глибокорозпушувача із шаром ґрунту. Робочий орган представляє собою двогранний клин. За даними [4] величина сили опору двогранного клину дорівнює:

$$F = \sum F_{\text{тер.}} + F_{\text{деф.}}, \quad (1)$$

де  $\sum F_{\text{тер.}}$  – сумарна сила опору ґрунту від сил тертя, Н;

$F_{\text{деф.}}$  – сила опору деформації ґрунту, Н.

При роботі клина в однорідному за властивостями ґрунті складова  $\sum F_{\text{тер.}}$  має постійне значення, а  $\sum F_{\text{деф.}}$  періодично змінюється від нуля до деякого максимального значення, що обумовлено циклічним характером деформації ґрунту під дією клина. Характер зміни сили опору деформації ґрунту залежить від його фізико-механічних властивостей і вологості. За даними експериментальних досліджень [5, 6] приймаємо те, що динамічна сила опору деформації ґрунту змінюється за законом синуса (рис. 1)

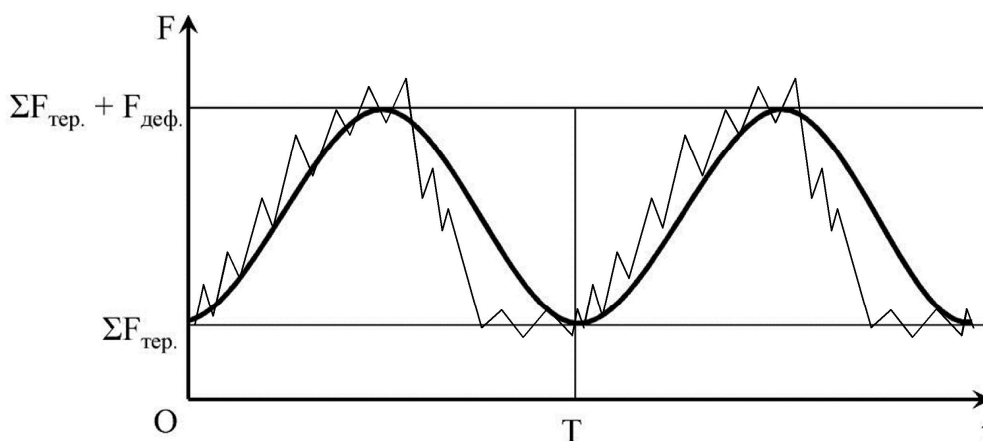


Рис. 1. Динамічна залежність сили опору деформації ґрунту: 1 – експериментальні данні досліджень [5], 2 – лінія апроксимації

При цьому процес «стиснення-руйнування» швидкоплинний і за певних умов клин може перейти в стан ударного навантаження. А.Н. Гудков, Г.А. Деграф, К.Г. Арутюнян, В.В. Кацигін, Ю.Ф. Новіков [6] і

ряд інших дослідників питання взаємодії робочих органів із ґрунтом розглядають з урахуванням швидкостей поширення напружень і деформацій у ґрунті.

У вузькому діапазоні варіювання швидкості залежність між напруженістю опору ґрунту і швидкістю деформації може бути описана лінійним рівнянням [7]

$$\sigma = \sigma_n (1 + K_p V), \quad (2)$$

де  $\sigma$  – напруженість опору ґрунту, Па;

$K_p$  – коефіцієнт, що враховує релаксаційні властивості ґрунту,

$K_p = 0,25 \text{ Па} \cdot \text{с/м}$ ;

$V$  – швидкість деформації ґрунту (швидкість руху трактора), м/с;

$\sigma_n$  – миттєве напруження опору ґрунту, Па.

Тому напружений стан у ґрунті залежить не тільки від величини деформації, але і від швидкості, з якою розвивається процес деформації. З цього можна зробити висновок, що ударне прикладення навантажень на ґрунт викликає більш високі напруження. При цьому межі його міцності при руйнування підвищуються.

Для визначення миттєвого напруження опору ґрунту розглянемо елементарну площадку на яку діють нормальні і дотичні напруження (рис 2).

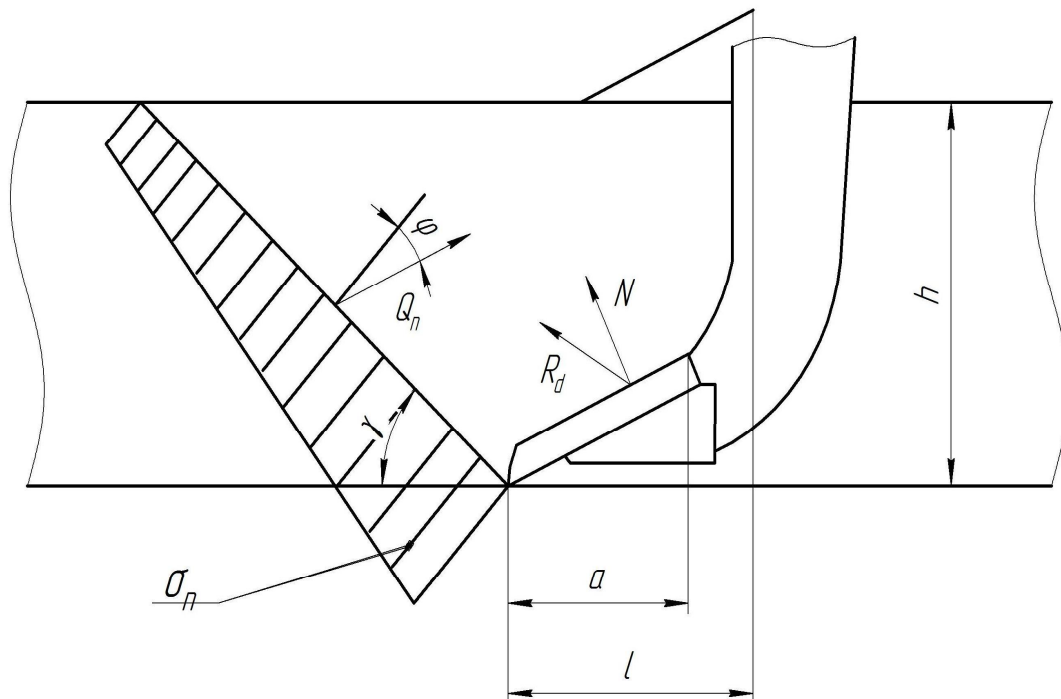


Рис. 2. Схема дії напружень на елементарну площадку ґрунту:  $\gamma$  – кут здвигу ґрунту у поперечному напрямі;  $\sigma_n$  – гранична рівновага;  $R_d$  – рівнодіюча сила;  $N_n$  – сила нормальної реакції

Напруження в точках області граничної рівноваги для елементарної площини ґрунту визначається системою п'яти рівнянь [9]:



$$\left\{ \begin{array}{l} \frac{\partial \sigma_x}{\partial x} + \frac{\partial \tau_{xy}}{\partial y} = \gamma, \\ \frac{\partial \tau_{xy}}{\partial x} - \frac{\partial \sigma_y}{\partial y} = 0, \\ \frac{(\sigma_x - \sigma_y)^2 + 4\tau_{xy}^2}{(\sigma_x + \sigma_y + 2C_0 \operatorname{ctg} \varphi)^2} = \sin^2 \varphi, \\ \sigma_n = \frac{1}{2}(\sigma_x + \sigma_y) - \cos \varphi \sqrt{\frac{1}{4}(\sigma_x - \sigma_y)^2 + \tau_{xy}^2}, \\ \tau_n = \sin \varphi \sqrt{\frac{1}{4}(\sigma_x - \sigma_y)^2 + \tau_{xy}^2}, \end{array} \right. \quad (3)$$

де  $\tau_{xy}$  – дотичне напруження, Па;  
 $\sigma_x, \sigma_y$  – нормальне напруження вздовж осей  $Ox$  і  $Oy$  відповідно, Па;  
 $\tau_n$  – граничне дотичне напруження, Па;  
 $C_0$  – зчеплення ґрунту, Па;  
 $\varphi$  – кут внутрішнього тертя ґрунту, рад;  
 $\gamma$  – об’ємна вага ґрунту, Н/м<sup>3</sup>;

$$\gamma = \rho \cdot g; \quad (4)$$

$\rho$  – густина ґрунту, кг/м<sup>3</sup>;  
 $g$  – прискорення вільного падіння, м/с<sup>2</sup>.

Згідно з експериментальними дослідженнями [8] зчеплення  $C_0$  і кут внутрішнього тертя  $\varphi$  ґрунту залежать від його вологості  $W_0$  (рис. 3, 4):

$$C_0 = -2,25 \cdot 10^{-4} W_0^3 + 1,37 \cdot 10^{-2} W_0^2 - 1,99 \cdot 10^{-2} W_0, \quad (5)$$

$$\varphi = -4,13 \cdot 10^{-4} W_0^2 + 1,66 \cdot 10^{-2} W_0 + 4,51 \cdot 10^{-1}, \quad (6)$$

де  $W_0$  – вологість шару ґрунту, %.

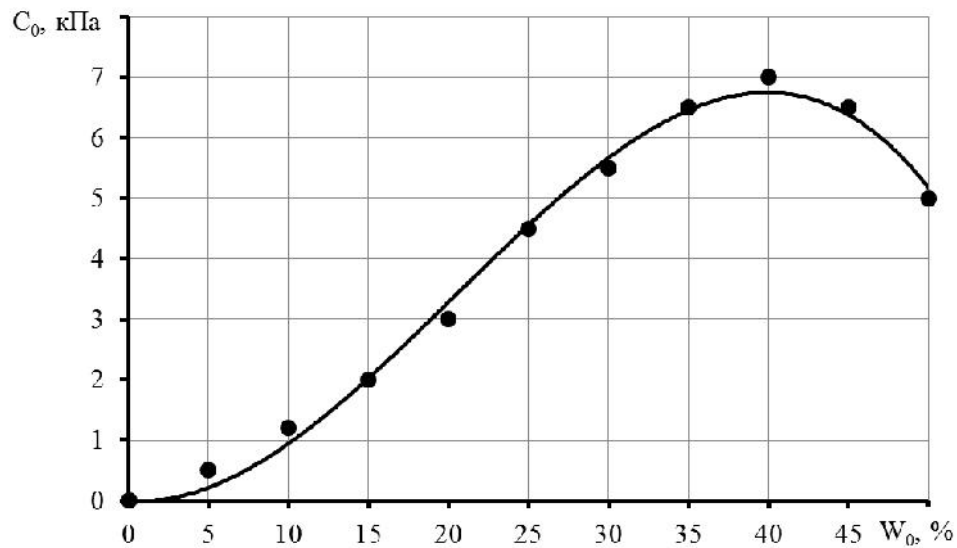
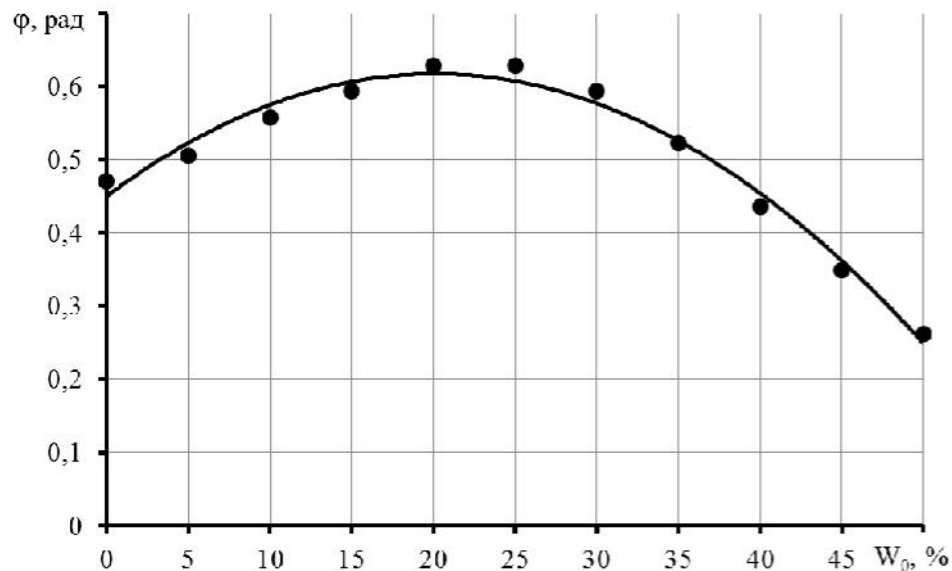
Відповідно до рівняння Кулона-Мора, опір зсуву по визначеній поверхні руйнування лінійно залежить від нормального напруження ґрунту:

$$|\tau_n| = C_0 + \sigma_n \operatorname{tg} \varphi. \quad (7)$$

Однак використання методу Кулона для визначення граничної рівноваги дає великі похибки. Більш точні результати дозволяє одержати метод, розроблений В.В.Соколовським, що полягає в наступному [9]. Умову граничного опору, що передуює руйнуванню ґрунту, можна записати у наступному вигляді:

$$\max\{|\tau| - (C_0 + \sigma_n \operatorname{tg} \varphi)\} = 0. \quad (8)$$

Система рівнянь (3) і (8) характеризує граничний стан і обрис лінії ковзання.

Рис. 3. Залежність зчеплення  $C_0$  ґрунту від його вологості  $W_0$ Рис. 4. Залежність кута внутрішнього тертя  $\phi$  ґрунту від його вологості  $W_0$ 

Однак, в явному вигляді ці рівняння дуже важко вирішити. Тому, скориставшись програмним пакетом Maple 16 з використанням методів чисельного обчислення систем диференціальних рівнянь у часткових похідних, були отримані значення миттєвих напружень опору ґрунту для кожного шару ґрунту:

- I шар ( $\rho = 1430 \dots 1460 \text{ кг/м}^3$ ,  $W_0 = 9 \dots 11 \%$ )  $\sigma_n = 30,8 \dots 50,9 \text{ кПа}$ ;
- II шар ( $\rho = 1340 \dots 1560 \text{ кг/м}^3$ ,  $W_0 = 24 \dots 26 \%$ )  $\sigma_n = 170,1 \dots 183,5 \text{ кПа}$ ;
- III шар ( $\rho = 1280 \dots 1390 \text{ кг/м}^3$ ,  $W_0 = 14 \dots 16 \%$ )  $\sigma_n = 105,1 \dots 129,3 \text{ кПа}$ .

Провівши моделювання взаємодії робочого органу глибокорозпушувача із ґрунтом в програмних пакетах *SolidWorks 2013* і *PLAXIS* були отримані розподіл напруженості на робочий орган і шлях змінення ґрунту (рис. 5):

- I шар ( $\rho = 1430 \dots 1460 \text{ кг/м}^3$ ,  $W_0 = 9 \dots 11 \%$ )  $l = 1,01 \dots 1,23 \text{ м}$ ;
- II шар ( $\rho = 1340 \dots 1560 \text{ кг/м}^3$ ,  $W_0 = 24 \dots 26 \%$ )  $l = 0,83 \dots 0,96 \text{ м}$ ;
- III шар ( $\rho = 1280 \dots 1390 \text{ кг/м}^3$ ,  $W_0 = 14 \dots 16 \%$ )  $l = 0,44 \dots 0,56 \text{ м}$ .

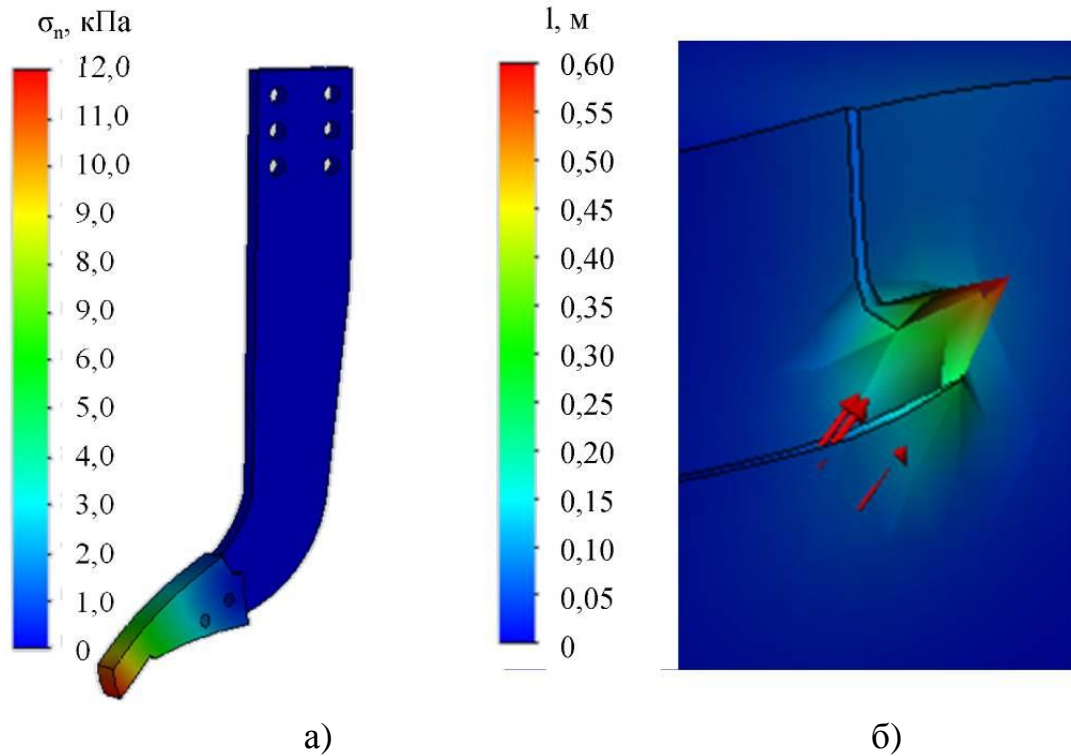


Рис. 5. Моделювання взаємодії робочого органу глибокорозпушувача із ґрунтом в програмних пакетах *SolidWorks* 2013 (а) і *PLAXIS* (б)

Враховуючи рисунок 2 та рисунок 3, а також рівняння (1) і (2), остаточно маємо:

$$F = \sum F_{\text{тер.}} + F_{\text{деф.}}^{\max} \sin \omega t, \quad (9)$$

де  $F_{\text{деф.}}^{\max}$  – максимальна сила опору деформації ґрунту, Н;

$$F_{\text{деф.}}^{\max} = \sigma \cdot l \cdot a \cdot \sin \alpha, \quad (10)$$

де  $l$  – шлях зминання ґрунту, м;

$a$  – довжина робочої частини розпушуючої лапи робочого органу, м;

$\alpha$  – кут кришення лапи робочого органу, м;

$\omega$  – частота зміни сили опору деформації ґрунту,  $\text{с}^{-1}$ ;

$$\omega = \frac{V}{l}. \quad (11)$$



*Висновки.* 1. Одержана механіко-математична модель процесу взаємодії робочого органу глибокорозпушувача з ґрунтом пов'язала між собою напруження опору і шлях змінання ґрунту від його фізико-механічних властивостей (щільність та вологість).

2. За результатами розрахунку механіко-математичної моделі були отримані значення напружень опору  $\sigma_n$  і шляху змінання ґрунту  $l$  для кожного його шару:

– I шар ( $\rho = 1430...1460 \text{ кг/м}^3$ ,  $W_0 = 9...11 \%$ )  $\sigma_n = 30,8...50,9 \text{ кПа}$ ,  $l = 1,01 \dots 1,23 \text{ м}$ ;

– II шар ( $\rho = 1340...1560 \text{ кг/м}^3$ ,  $W_0 = 24...26 \%$ )  $\sigma_n = 170,1...183,5 \text{ кПа}$ ,  $l = 0,83...0,96 \text{ м}$ ;

– III шар ( $\rho = 1280...1390 \text{ кг/м}^3$ ,  $W_0 = 14...16 \%$ )  $\sigma_n = 105,1...129,3 \text{ кПа}$ ,  $l = 0,44 \dots 0,56 \text{ м}$ .

#### Література

1. Шевченко И.А. Обоснование геометрических параметров ступенчатых рабочих органов глубоких рыхлителей для почв юга Украины: дисс. канд. техн. наук : 05.20.01 / И.А.Шевченко. – Москва, 1987.
2. Горячкин В.П. Теория разрушения почв. Собр.соч. / В.П. Горячкин – М.: Колос, 1968. – Т2. С. 335-382.
3. Зеленин А.Н. Основы разрушения грунтов механическим способом / А.Н. Зеленин – М.: Машиностроение, 1968. – 376 с.
4. Заславский М.Н. Почва и эрозия / М.Н. Заславский. – М. : Мысль, 1979. – 245 с.
5. Синеоков Г.Н., Панов И.М. Теория и расчет почвообрабатывающих машин / Г.Н.Синеоков, И.М.Панов. – М.: Машиностроение, 1977. – 328 с.
6. Гудков А.Н. Теоретические положения к выбору новой системы машин для обработки почвы / А.Н. Гудков // Земледельческая механика. - М.: Машиностроение, 1969.-168 с.
7. Виноградов В. И. Сопротивление почвы смятию в зависимости от скорости деформации /Виноградов В.И.// Механизация сельскохозяйственного производства: Сб.науч.тр. ЧИМЭСХ.– Челябинск. – 1985.– Вып. 43.–4.2.– С. 11...17.
8. Евстифеев Д.В. Исследование параметров грунта при его прямом сдвиге / Д.В. Евстифеев, Г.П. Дроздовский, Н.Р. Шоль – Интернет-ресурс. – Режим доступа: [http://science-bsea.narod.ru/2005/mashin\\_2005/evstifeev\\_issled.htm](http://science-bsea.narod.ru/2005/mashin_2005/evstifeev_issled.htm).



9. Соколовский В.В. Статика сыпучей среды / В.В. Соколовский. – М. : Гостехиздат, 1954. – 243 с.

## **МАТЕМАТИЧЕСКОЕ МОДЕЛИРОВАНИЕ ПРОЦЕССА ВЗАИМОДЕЙСТВИЯ РАБОЧЕГО ОРГАНА ГЛУБОКОРЫХЛИ- ТЕЛЯ С ПОЧВОЙ**

Ю.М. Лабатюк, Э.Б. Алиев

***Аннотация*** – получена механико-математическая модель процесса взаимодействия рабочего органа глубокорыхлителя с грунтом. Определены значения напряженности сопротивления и пути смятия почвы для разных ее слоев.

## **MATHEMATICAL MODELING OF THE INTERACTION OF WORKING WITH THE SOIL BODY CHISEL**

Y.Labatyuk, E.Aliev

### ***Summary***

**Received mechanical-mathematical model of the interaction of the working body subsoilers with the ground. The values of the intensity and path collapsing soil for its various layers.**