



УДК.535.4

ДОСЛІДЖЕННЯ СИНГУЛЯРНОСТЕЙ ХВИЛЬОВОГО ФРОНТУ КОГЕРЕНТНОГО ВИПРОМІНЮВАННЯ ПРИ ВІДБИТТІ ВІД ШОРСТКОЇ ПОВЕРХНІ

Морозов М. В., к.ф.-м.н.

Таврійський державний агротехнологічний університет,

Тел. (0619) 42-68-74

Анотація – розглянуто процес утворення спекл-поля при відбиванні когерентного світла від шорсткої поверхні та виникнення гвинтових дислокацій хвильового фронту. Застосовано математичне моделювання для визначення кількості можливих сингулярностей хвильового фронту спекл-структури.

Ключові слова – спекл-структура, відбиття когерентного світла, шорстка поверхня, гвинтові дислокації хвильового фронту.

Постановка проблеми. Методи когерентної оптики знаходять все більше застосування для дослідження та вимірювання різноманітних фізико-механічних величин: деформацій та форми поверхні, швидкості, амплітуди механічних коливань та таке інше [1,2]. Тому актуальні дослідження процесів утворення спекл-полів при відбитті когерентного лазерного випромінювання від шорсткої поверхні методами статистичної оптики [3,4].

Аналіз останніх досліджень. В роботах [4,5] розглянуто застосування метода Монте-Карло та моделювання для дослідження утворення спекл-структури при відбитті когерентного випромінювання від шорсткої поверхні.

Формулювання мети статті. Представляє значний інтерес утворення гвинтових дислокацій (сингулярностей) хвильового фронту відбитої від шорсткої поверхні когерентної хвилі [6] та вивчення цього процесу методами математичного комп'ютерного моделювання.

Основна частина. Спекл-структура виникає при відбитті когерентного світла від шорсткої поверхні. У просторі реєстрації відбувається інтерференція вторинних сферичних когерентних хвиль з випадковим рівномірним розподілом фаз (рис.1). Тоді у першому скалярному наближенні амплітуда окремого спекла в результаті інтерференції вторинних хвиль дорівнює [3]:

$$a = \sum_{n=1}^N a_n e^{i(\varphi_n + \omega t - \mathbf{k}_n \cdot \mathbf{r}_n)} = b + ic, \quad (1)$$

де $b = \frac{1}{\sqrt{N}} \sum_{i=1}^N \cos \varphi_n$, $c = \frac{1}{\sqrt{N}} \sum_{i=1}^N \sin \varphi_n$ - відповідно дійсна та уявна частини амплітуди.

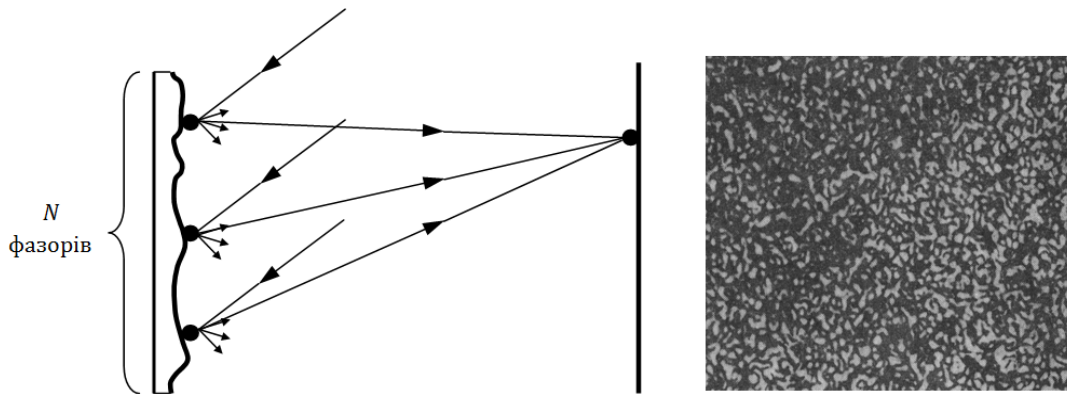


Рис. 1. Утворення спекл-структури в площині реєстрації.

При рівномірному розподілу фаз φ_n фазорів щільність імовірності розподілу дійсної та уявної частини має нормальний, гаусовий закон:

$$f_1(b) = \frac{1}{\sqrt{2\pi}\sigma_b} e^{-\frac{(b-\bar{b})^2}{2\sigma_b^2}} = \frac{1}{\sqrt{\pi}} e^{-b^2}, \quad (2)$$

$$f_1(c) = \frac{1}{\sqrt{2\pi}\sigma_c} e^{-\frac{(c-\bar{c})^2}{2\sigma_c^2}} = \frac{1}{\sqrt{\pi}} e^{-c^2}. \quad (3)$$

Теоретична густина імовірності розподілу відповідає релеєвському закону:

$$f_2(a) = \frac{a}{D} e^{-\frac{a^2}{2D}} = 2a e^{-a^2}. \quad (4)$$

Щільність імовірності розподілу інтенсивності спеклів $I = a^2$ має показниковий, експоненціальний закон:

$$f_3(I) = f_3(a^2) = \frac{1}{I} e^{-\frac{I}{I}} = e^{-I}. \quad (5)$$

В центрі гвинтової дислокації, тобто невизначеності фази хвильового фронту, одночасно обертаються в нуль дійсна b та уявна c частини амплітуди [6]:

$$\varphi = \arctg \frac{c}{b}, \quad (6)$$

$$s = |b| + |c| = 0. \quad (7)$$

Отримаємо теоретичний розподіл густини імовірності для суми s модулів дійсної та уявної частин амплітуди спекла, які є незалежними. Густина розподілу модулів $|b|$ та $|c|$ має вигляд :

$$f_4(|b|) = \frac{2}{\sqrt{\pi}}e^{-b^2} = 2f_1(b) \quad \text{при } b > 0, \tag{8}$$

$$f_4(|c|) = \frac{2}{\sqrt{\pi}}e^{-c^2} = 2f_1(c) \quad \text{при } c > 0. \tag{9}$$

Тоді

$$\begin{aligned} f_5(s) &= \int_0^s \frac{2}{\sqrt{\pi}}e^{-b^2} \frac{2}{\sqrt{\pi}}e^{-(s-b)^2} db = \\ &= \frac{8}{\sqrt{2\pi}}e^{-\frac{s^2}{2}} \Phi(s) = \frac{4}{\sqrt{2\pi}}e^{-\frac{s^2}{2}} erf\left(\frac{s}{\sqrt{2}}\right), \end{aligned} \tag{10}$$

де $\Phi(s) = \frac{1}{\sqrt{2\pi}} \int_0^s e^{-\frac{z^2}{2}} dz$ – функція Лапласа,

$erf(x) = \frac{2}{\sqrt{\pi}} \int_0^x e^{-t^2} dt$ – інтеграл імовірності.

Для визначення кількості сингулярностей з числа m окремих спеклів використовується метод Монте-Карло моделювання випадкових процесів та середа програмування MathCad [4,5]. Розроблені алгоритм та програма отримання гістограми частот для суми $s = |b| + |c|$ та кількості сингулярностей sI (рис.2).

Кількість гвинтових дислокацій фази для числа m окремих спеклів може бути визначена з умови:

$$|b| + |c| < \Delta = 0.1. \tag{11}$$

На рисунку 2 представлені гістограми частот суми модулів дійсної та уявної частини амплітуди та програма визначення кількості сингулярностей для масиву m окремих спеклів.

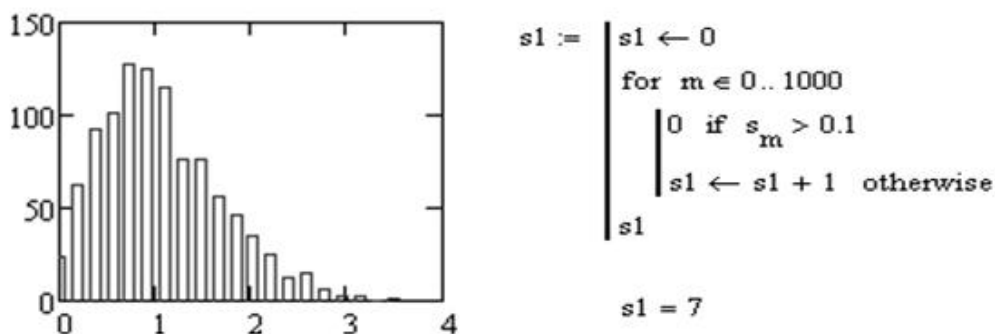


Рис. 2. Гістограма частот суми s і програма (MathCad) для визначення кількості сингулярностей sI .

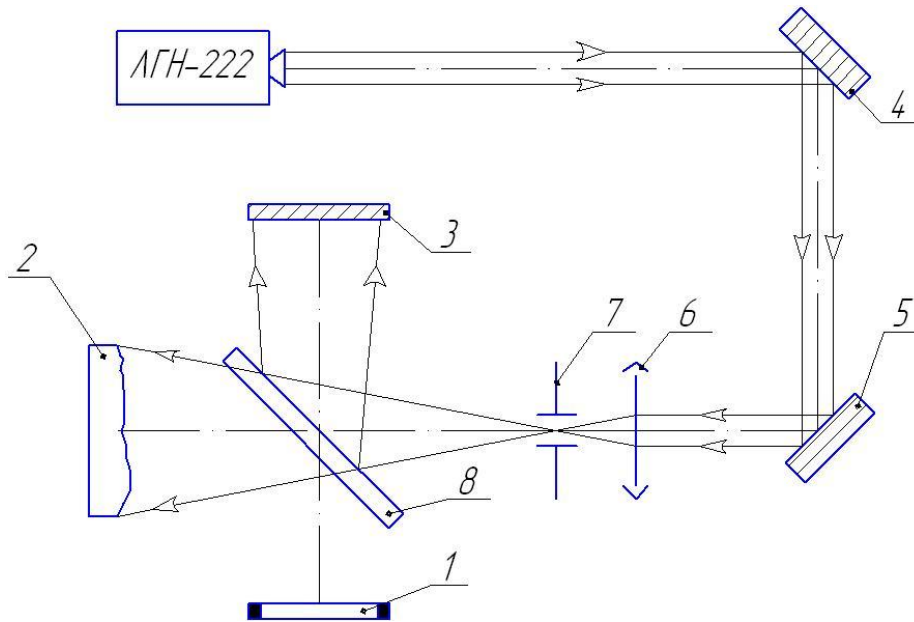


Рис. 3. Оптична схема спостереження дислокації фази хвильового фронту когерентного світла при відбитті від шорсткої поверхні 2: 1- площина інтерференції двох когерентних хвиль; 3,4,5- дзеркала; 6- мікрооб'єктив; 7- точкова діафрагма; 8-світлоподільник.

Гвинтові дислокації фази поверхні хвильового фронту (фазові вихри) при відбитті когерентного лазерного випромінювання від шорсткої поверхні є виключно фазовим ефектом. Тому експериментально зареєструвати гвинтові дислокації можливо тільки інтерференційними методами. На рисунку 3 представлена оптична схема для візуалізації сингулярностей хвильового фронту при відбитті лазерного випромінювання від шорсткої поверхні. У площині 1 реєстрації інтерференції двох хвиль, відбитих від шорсткої поверхні 2 та дзеркальної поверхні 3, спостерігається подвоєння інтерференційних смуг [7,8].

Висновки. Таким чином, методи статистичної оптики та моделювання випадкових процесів (метод Монте-Карло) можуть бути застосовані для дослідження спекл-полів при розсіюванні когерентного світла. Розроблені метод та програма статистичного моделювання і визначення кількості сингулярностей хвильового фронту при відбитті лазерного випромінювання від шорсткої поверхні. Подальше дослідження структури спекл-полів відбитого лазерного когерентного випромінювання дозволить розробити оптичні методи визначення параметрів шорсткої поверхні.

Література

1. Франсон М. Оптика спеклов. / М.Франсон.- М.:Мир,1980.-171 с.
2. Джоунс Р. Голографическая и спекл-интерферометрия/ Р.Джоунс, К.Уайкс. - М.:Мир,1986.-328 с.

3. Гудмен Дж. Статистическая оптика / Дж.Гудмен.-М.:Мир, 1980-528 с.

4. Морозов М.В. Дослідження спекл-структури методом моделювання. - М.В.Морозов. -Вісник Київського Університету.-В.3, 2004-С.401-406.

5. Морозов М.В. Дослідження спекл-полів при відбитті когерентного світла від шорсткої поверхні методами статистичної оптики./ М.В.Морозов. - Науковий вісник ТДАТУ Вип.2. т.1, С.116-120, 2012. – [Електронний ресурс], режим доступу: *archive.nbuv.gov.ua/.../pdf2t/12mnvsom*.

6. Короленко П.В. Оптика когерентного излучения./ П.В.Короленко.- М.: МГУ, 1997.-222 с.

7. Горбатенко Б.Б. Эффект ветвления интерференционных полос при суперпозиции идентичных спекл- полей./ Б.Б. Горбатенко, И.С. Клименко, В.П. Рябухо, И.Р. Сатаев, Б.Б. Федулеев. - Голография: теоретические и прикладные вопросы. - Л.: 1988, С.42-49 .

8. Баранова Н.Б. Исследование плотности дислокаций волнового фронта световых полей со спекл-структурой/ Н.Б.Баранова, Б.Я.Зельдович, А.А.Мамаев-ЖЭТФ,-1982,т.83,№5,С.1702-1710.

ИССЛЕДОВАНИЕ СИНГУЛЯРНОСТЕЙ ВОЛНОВОГО ФРОНТА КОГЕРЕНТНОГО ИЗЛУЧЕНИЯ ПРИ ОТРАЖЕНИИ ОТ ШЕРОХОВОЙ ПОВЕРХНОСТИ

Н.В.Морозов

Аннотация - рассмотрен процесс образования спекл-поля при отражении когерентного света от шероховатой поверхности и возникновения винтовых дислокаций волнового фронта. Использовано математическое моделирование для определения количества возможных сингулярностей волнового фронта спекл-структуры.

RESEARCH OF WAVE FRONT SINGULARITIES IN REFLECTED COHERENT LIGHT FROM ROUGH SURFACE

N. Morozov

Summary

The process of speckle field formation reflected coherent light from rough surface and origin of wave front crew dislocation were investigated. In order to define possible number of speckle structure wave front singularities mathematical modeling was used.