



УДК 621.316.925

## УСТРОЙСТВО ЗАЩИТЫ АСИНХРОННОГО ЭЛЕКТРОДВИГАТЕЛЯ

Гетманенко В.М., к.т.н.,

Иваница М.А.

*ФГБОУ ВПО Азово-Черноморская государственная агроинженерная академия, г. Зерноград (Российская Федерация)*

*Тел.: (86359) 41-3-65*

**Аннотация** – рассмотрены вопросы появления несимметричных режимов работы асинхронных электродвигателей. Предложено устройство защиты на основе фильтра напряжения обратной последовательности.

**Ключевые слова** - асинхронный электродвигатель, несимметрия питающего напряжения, перегрузка, обрыв фазы, фильтр напряжения обратной последовательности.

*Постановка проблемы.* В современных условиях электроснабжения на работу электрооборудования негативное влияние оказывает недостаточное качество электрической энергии и аварийные режимы работы сети.

Анализ повреждений асинхронных электродвигателей показывает, что основной причиной их выхода из строя является разрушение изоляции из-за перегрева [1]. Температура нагрева обмоток зависит от теплотехнических характеристик электродвигателя и параметров окружающей среды. Требуется некоторое время, прежде чем статор и ротор нагреются до предельной температуры. Поэтому нет необходимости в том, чтобы защита реагировала на каждое превышение тока. Она должна отключать машину только в тех случаях, когда возникает опасность быстрого износа изоляции. В отдельных случаях допустим даже нагрев свыше нормированного значения, если такие перегрузки не вызывают заметного снижения общего срока службы машины.

*Анализ последних исследований.* Одним из наиболее опасных и частых аварийных режимов в сельском хозяйстве являются несимметричные и неполнофазные режимы. Несимметричные и неполнофазные

режимы работы асинхронных двигателей возникают в следующих случаях:

- 1) при искажении симметрии напряжений сети;
- 2) при несимметрии сопротивлений в цепях статора и ротора;
- 3) при несимметричной схеме соединения обмоток электродвигателя;
- 4) при неравномерном распределении нагрузки по фазам за счет однофазных потребителей;
- 5) при обрыве одной из фаз.

Аппараты защиты в силовых цепях электропривода имеют важное значение для сохранности электродвигателей, так как даже современные устройства не всегда защищают электродвигатели от перегрузки, заклинивания вала или потери фазы.

При несимметричном режиме работы появляются составляющие тока и напряжения нулевой и обратной последовательности. На этом явлении основаны фильтровые защиты.

*Формулировка целей статьи.* Для электродвигателей опасным является наличие составляющих токов и напряжений обратной последовательности. Поэтому целесообразно рассмотреть применение устройства защиты от несимметрии питающего напряжения с использованием фильтра напряжения обратной последовательности (ФНОП) [2].

*Основная часть.* ФНОП обычно изготавливают активно-ёмкостными с тремя входами А, В, С и двумя выходами m и n (рисунок 1) [3].

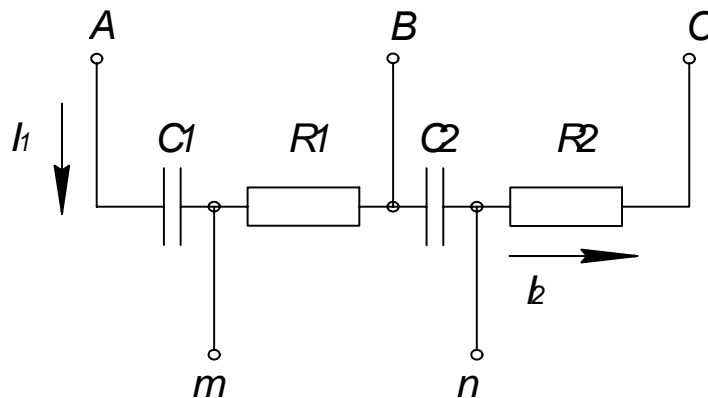


Рис. 1. Схема электрическая принципиальная ФНОП.

Параметры элементов ФНОП выбирают таким образом, что точки m и n совпадали на топографической диаграмме напряжений (рисунок 2).

Это происходит в том случае, если:

$$\frac{U_{C2}}{U_{R2}} = \frac{X_{C2}}{R_2} = \sqrt{3} \quad (1)$$

$$R_2 = \frac{X_{C2}}{\sqrt{3}} = \frac{X_{C1}}{\sqrt{3}} \quad (2)$$

$$R_1 = \sqrt{3} \cdot X_{C1} \quad (3)$$

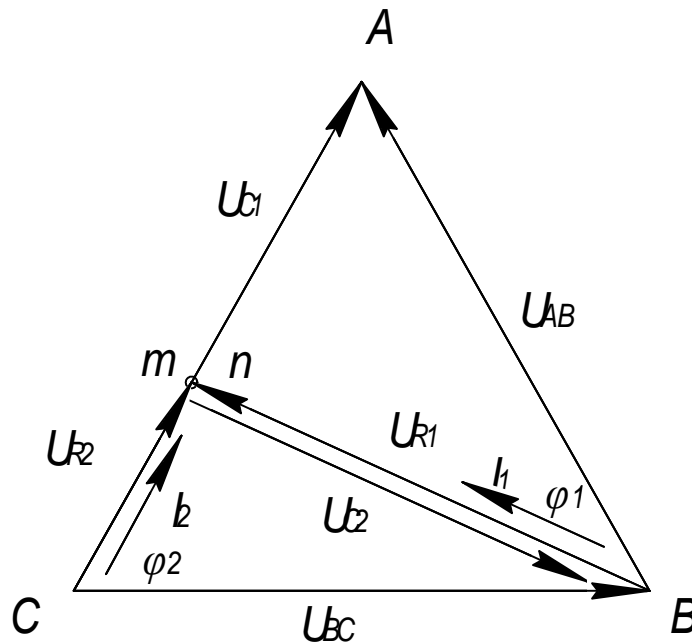


Рис. 2. Топографическая диаграмма напряжений и токов ФНОП.

В плечах ФНОП E1 вместо одного применим два последовательно соединенных резистора и в сумме равных ему. Один из резисторов в плечах фильтра будем шунтировать контактами токовых реле (рисунок 3).

Если резисторы R1 или R2 выполнить в виде двух последовательно соединенных резисторов, то при перегрузке и срабатывании токовых реле произойдет шунтирование одного из них, что приведет к разбалансу ФНОП E1, появлению на его выходе напряжения, вызывающего срабатывание реагирующего органа [4]. Работоспособность устройства позволяет проверить кнопка SB3.

При обрыве фазы питающей сети за местом присоединения ФНОП увеличивается ток в обмотке двигателя и срабатывает токовое реле, вызывающее срабатывание устройства защиты. Шунтирование резистора ФНОП можно осуществить, например, с помощью герконового или токового реле РТ-40. Таким образом, в одном устройстве можно совместить защиту от несимметрии питающего напряжения (в том числе и обрыва фазы) и перегрузки по току.

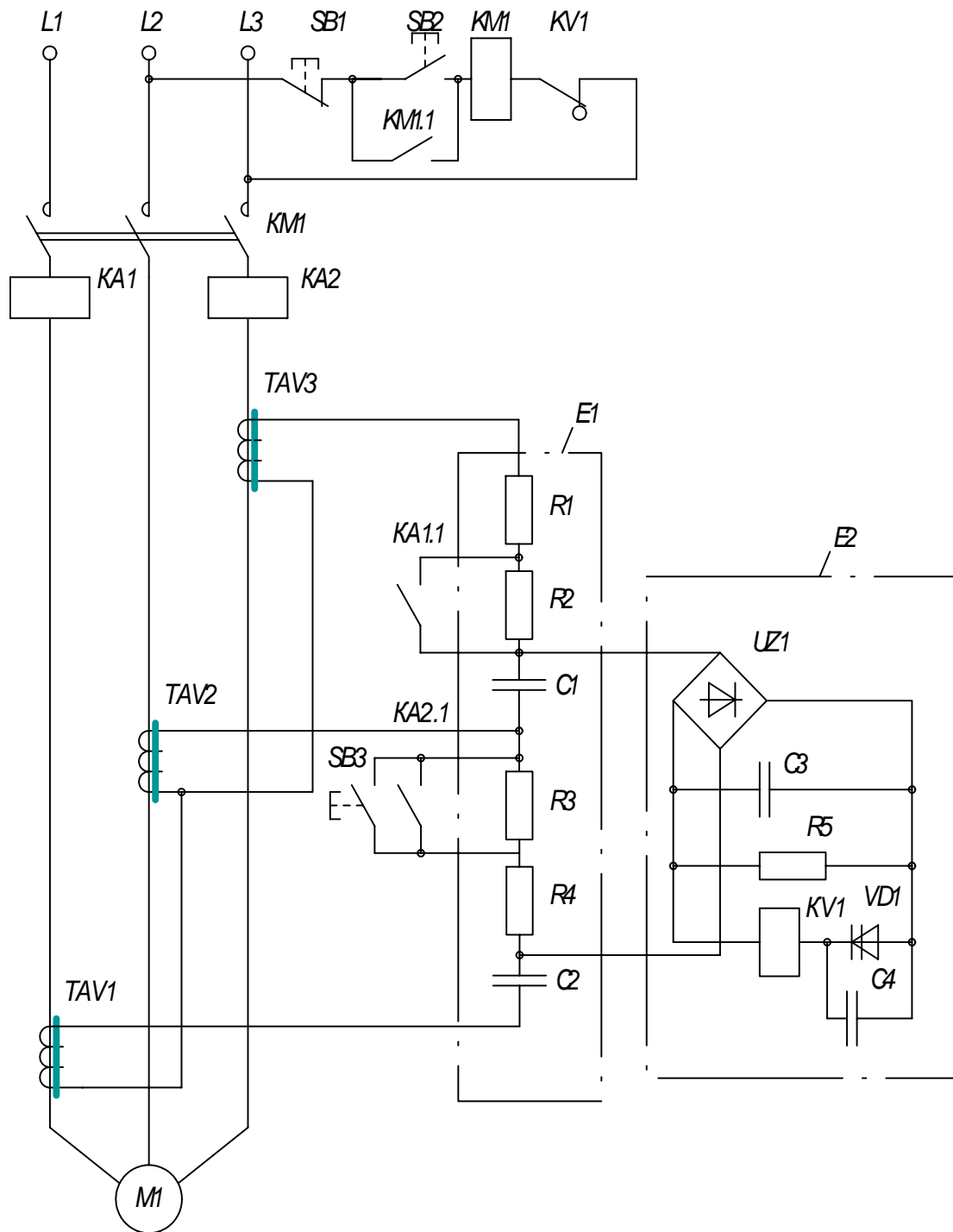


Рис. 3. Устройство защиты трехфазного электродвигателя от несимметрии питающего напряжения и обрыва фазы.

В реальности элементы фильтра, такие как конденсаторы C1, C2, резисторы R1, R2, R3, R4 имеют разброс параметров, поэтому на выходе фильтра всегда присутствует напряжение небаланса 0...20 В. Для исключения этого явления в реагирующем элементе E2 напряжение включения динистора VD1 всегда должно быть больше напряже-

ния небаланса фильтра (рисунок 3). Для надежного срабатывания реле необходимо, чтобы ток разряда конденсатора  $C3$  через реле был больше тока срабатывания в течение определенного времени, которое называют временем срабатывания реле. Когда напряжение на накопительном конденсаторе  $C3$  достигает напряжения открытия динистора  $VD1$ , при его открытии конденсатор  $C3$  разряжается на катушку указательного реле  $KV1$ . Реле разомкнет свои контакты в цепи магнитного пускателя и отключит электродвигатель.

Отсюда следует, что динистор выполняет роль ключа, поэтому составим схему коммутации (рисунок 4).

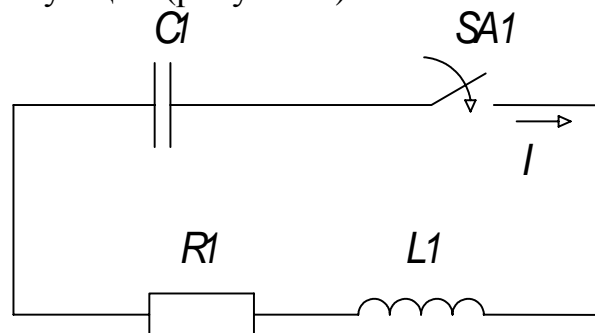


Рис. 4. Схема коммутации.

Так как обмотка реле представляет собой последовательно соединенные активное и индуктивное сопротивление, то при разрядке конденсатора возникает переходный процесс [5].

Для расчёта составим характеристическое уравнение:

$$Z_{AB} = R + j\omega L + \frac{1}{j\omega C} > 0;$$

$$R + PL + \frac{1}{PC} = 0;$$

$$P^2 LC + PCR + 1 = 0.$$

При решении этого уравнения, его корни имеют вид:

$$P_{1,2} = \frac{-CR \pm \sqrt{C^2 R^2 - 4LC}}{2LC}.$$

В зависимости от знака дискриминанта значение тока через реле определяют по формулам (4) или (5):

$$i = \frac{U_C}{L(P_2 - P_1)} \cdot e^{P_1 t} - \frac{U_C}{L(P_2 - P_1)} \cdot e^{P_2 t}; \tag{4}$$

$$i = -\frac{2U_c \cdot C}{\sqrt{4LC - R^2C^2}} \cdot e^{-\frac{R}{2L}t} \cdot \sin\left(\frac{\sqrt{4LC - R^2C^2}}{2LC}t\right). \quad (5)$$

По расчётным соотношениям токов (4) и (5) был произведен расчёт в программе Microsoft Excel.

Расчет производился для некоторых типов реле РУ 1-11 (на различные токи срабатывания) с целью выбора оптимального значения емкости накопительного конденсатора СЗ и напряжения включения динистора  $U_{ВКЛ}$ . По результатам расчёта строим график  $I=f(t)$  и определим время срабатывания конкретного реле, которое должно быть не менее 0,05 секунды. Один из графиков представлен на рисунке 5.

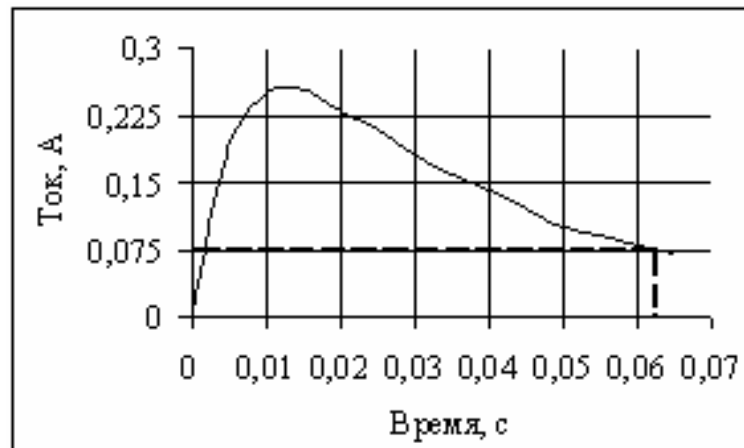


Рис. 5. График зависимости тока от времени при  $U_c=40В$ ,  $C=330$  мкФ для реле РУ 1-11 с  $I_{сраб.}=0,075А$ .

Из графика видно что, время срабатывания больше 0,05 секунды, поэтому реле надежно срабатывает.

#### *Выводы.*

1. Схема защиты с использованием фильтра напряжения обратной последовательности содержит минимальное количество элементов, имеет высокое быстродействие и, следовательно, более высокую надёжность по сравнению с другими защитами.

2. Использование трансформаторов, преобразующих ток в напряжение, для питания ФНОП позволяет устройству чувствовать обрыв фазы питающей сети за местом его присоединения.

3. Применение в плечах фильтра двух последовательно соединенных резисторов, один из которых шунтируется контактом токового реле или контактом кнопки, позволяет совместить защиту от несимметрии с защитой по току и проверять работоспособность устройства.

## Литература

1. Грундулис А.О. Защита электродвигателей в сельском хозяйстве [Текст] / А.О. Грундулис // - М.: Колос, 1982. - 140 с.
2. Чернобровов Н.В. Релейная защита / Н.В. Чернобровов. – М.: Энергия, 1974, 680 с.
3. Алексеев Б.А. Фильтры симметричных составляющих и их применение в схемах релейной защиты [Текст] / Б.А. Алексеев. – М.: Изд-во НЦ ЭНАС, 2003. – 88 с.
4. Устройство для защиты трехфазного электродвигателя от неполнофазного режима / Гетманенко В.М., Иваніца М.А. // Азово-Черномор. гос. агроинж. акад. Патент на изобретение РФ №2400004.
5. Теоретические основы электротехники [Текст] / Горубнов А.Н. , Кабанов И.Д. , Кравцов А.В. , Редько И.Я. . – М.; 1998. – 491 с.

**ПРИСТРІЙ ЗАХИСТУ АСИНХРОННОГО ЕЛЕКТРОДВИГУНА**

*Гетманенко В.М., Іваніца М.А.*

**Анотація** - розглянуті питання виникнення несиметричних режимів роботи асинхронних електродвигунів. Запропонований пристрій захисту на основі фільтра напруги зворотної послідовності.

**THE DEVICE OF PROTECTION OF THE ASYNCHRONOUS ELECTRIC MOTOR**

*V. Getmanenko, M. Ivanitsa*

**Summary**

Questions of occurrence of asymmetrical operating modes of asynchronous electric motors are considered. The device of protection on the basis of the filter of pressure of return sequence is offered.