

ФУНКЦІОНАЛЬНИЙ АНАЛІЗ КОНСТРУКЦІЇ МАШИНИ ДЛЯ САДІННЯ ПІДЩЕП ПЛОДОВИХ КУЛЬТУР

Чижиков І.О.,

Антонова Г.В.,

Чижиков О.І.,

Буденко С.Ф., к.т.н.

Таврійський державний агротехнологічний університет

Тел.: (0619) 42-24-36

Анотація – в статті наведено аналіз функціональної моделі процесу садіння підщеп та основних елементів конструкції садильної машини, що забезпечують її функції, що є передумовою до обґрунтування конструктивно-технологічної схеми садильного апарату даної машини.

Ключові слова – функціональна модель, садіння підщеп, дисковий садильний апарат.

Постановка проблеми. Садіння підщеп відноситься до найбільш трудомістких операцій в технологічному процесі вирощування саджанців. На сьогодні, серед засобів механізації садіння підщеп можна виділити три основні марки машин: СШН-3, СПН-4[1] та МПП-4[2,3] (рис.1). Остання машина була розроблена в ДПКТІ «Плодмашпроект».

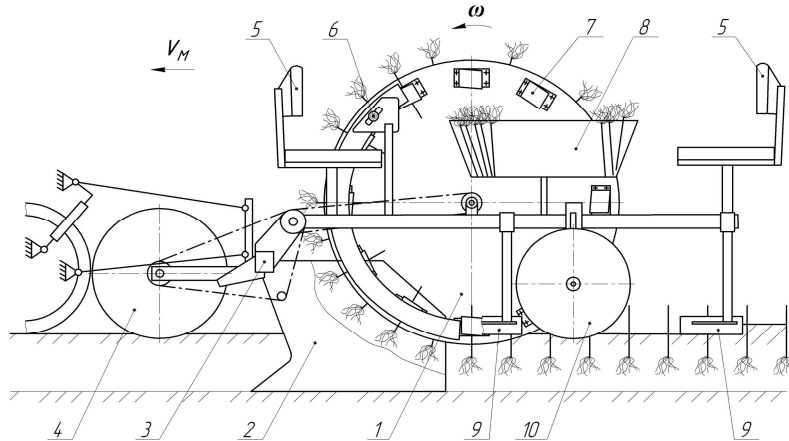


Рис.1. Схема секції машини для садіння підщеп МПП-4:

- 1 – диск садильного апарату; 2 – сошник; 3 – рама; 4 – опорне колесо;
5 – сидіння садильника; 6 – копір; 7 – захват; 8 – накопичувач рослин;
9 – загортачі; 10 – притискний коток.

При проведенні виробничої перевірки експериментального зразка даної машини в ДПДГ «Мелітопольське» було встановлено, що садильний апарат даної машини не забезпечує якість садіння підщеп за показником їх відхилення від вертикальної осі і має бути удосконаленним[4].

Мета роботи. Визначення ступеня впливу конструктивних елементів садильної машини на якість садіння підщеп плодових культур.

Аналіз останніх досліджень та публікацій. Для усунення виявлених недоліків садильного апарату машини МПП-4 в [4] було розроблено функціональну модель процесу садіння підщеп, яка вміщує основні і допоміжні функції, які забезпечують процес садіння та встановлено їх вагомості у виконанні загального функціонального призначення робочих органів. (рис.2). Методом експертної оцінки встановлені вагомості даних функцій і виявлено, що $F_1 = 30,8\%$, $F_2 = 3,7\%$, $F_3 = 54,3\%$, $F_4 = 11,2\%$, тобто на якість садіння підщеп суттєвий вплив мають функції F_1 та F_3 .

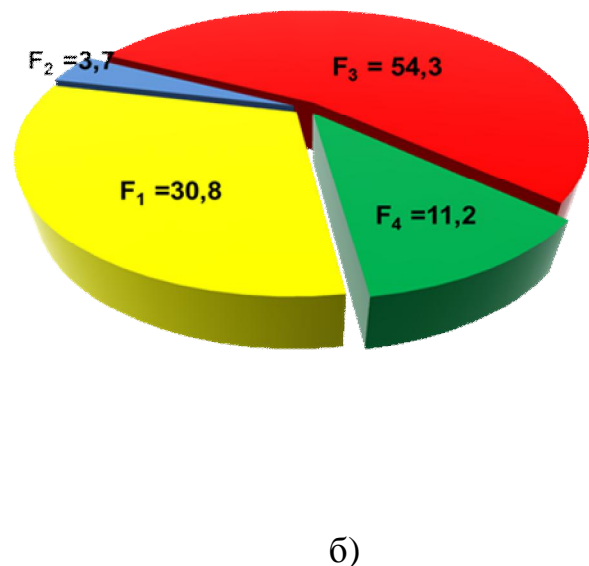
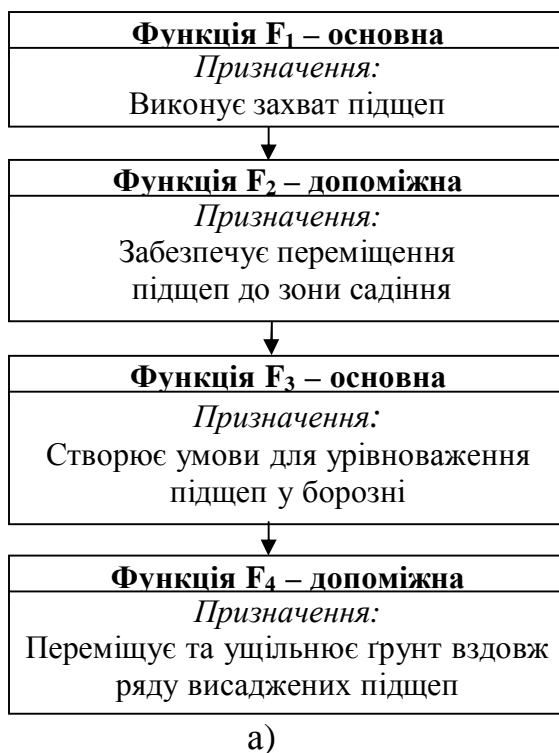


Рис. 2. Функціональна модель процесу садіння підщеп (а) та вагомості її функцій (б).

Для того, щоб визначити, які зміни необхідно внести в конструкцію садильної машини, необхідно встановити відповідність елементів садильної машини функціям розробленої моделі.

Основна частина. В основу функціонального аналізу конструкції садильної машини МПП-4 покладено метод функціонально-

фізичного аналізу технічних об'єктів [5]. Представимо структуру робочих органів секції садильної машини у вигляді технічного об'єкта (ТО). Використовуючи даний метод можна застосувати принцип виділення і розглядання структур ТО з дворівневою ієрархією, тобто будь-який ТО можна розділити на кілька елементів, кожний з яких має певні функції по забезпеченню роботи всього ТО. Процес садіння забезпечується за рахунок спільної взаємодії робочих органів у вигляді сошника, садильного апарату та загортаючих органів.

Розглянемо більш детально причини виникнення такого недоліку, як незабезпечення якісного садіння підщеп за параметром їх відхилення від вертикальної вісі. На нашу думку він пояснюється наступними причинами.

По-перше, процес вкладання садильником підщеп до захвата є стохастичним процесом, тобто в якому положенні садильник вклав підщепу в захват, в такому положенні вона і потрапить до борозни. Тут мається на увазі орієнтування підщепи в захваті по відношенню до радіусу диску, яке залежить від фізіологічних можливостей садильника та його уваги, тобто людського фактору.

По-друге, якби не намагався садильник для дотримання вертикальності садіння вкласти підщепу паралельно радіусу диску, валок ґрунту, утворений прикочуючими катками поверне висаджену підщепу від вертикального положення на деякий кут в сторону руху машини [6,7].

Тому, на нашу думку, для урівноваження підщепи в борозні до значення, визначеного згідно нормативних вимог, підщепу в момент потрапляння до борозни повинна бути нахилена під певним кутом в протилежному напрямку руху машини. А цього можливо досягти тільки за допомогою додаткових функціональних елементів в конструкції садильного апарату, які будуть орієнтувати підщепи до борозни в певному положенні, минувши людський фактор.

Для того, щоб виявити, яке призначення виконують функціональні елементи прототипу у функціональній моделі проведемо її аналіз. Аналіз функціональної моделі процесу садіння та основних елементів прототипу, що забезпечують її функції (табл. 1.) виконано за методикою, викладеною в [99], виділивши основні та другорядні елементи робочих органів і елементи навколишнього середовища (елементів, які сприймають дію - підщепу V_1 та ґрунт V_2), які в сукупності забезпечують процес садіння.

Проаналізувавши дані табл.1., можна стверджувати, що у прототипі відсутні функціональні елементи, які забезпечують функцію F_3 , основне призначення якої – створювання умов для урівноваження підщеп у борозні.

Таблиця 1 - Аналіз функціональної моделі процесу садіння та основних елементів прототипу (МПП-4), що забезпечують її функції

Елемент		Функція	
Позначення	Найменування	Позначення	Опис
основний E_1	Диск	F_1	Транспортує підщепу V_1 до ґрунту V_2
основний E_2	Захват		Забезпечує фіксацію підщепи V_1 на диску E_1
основний E_3	Копір	F_2	Забезпечує своєчасне закриття та відкриття захвата E_2 з підщепою V_1
основний E_4	Сошник	F_4	Нарізає посадкову щілину в ґрунті V_2 та забезпечує осипання ґрунту V_2 на підщепу V_1 при розкритті захвату E_2
основний E_5	Загортач		Переміщує ґрунт V_2 на підщепу V_1 в борозні
основний E_6	Прикочуючий каток		Ущільнює ґрунт V_2 вздовж ряду висаджених підщеп V_1

Аналіз функціональних елементів прототипу (табл. 1.) дає змогу, для забезпечення функції F_3 запропонувати встановлення в конструкцію садильного апарату нових функціональних елементів та надати кожному з них відповідну функцію. Серед нових функціональних елементів пропонується встановлення в конструкцію садильного апарату:

- гумового захвату та копіру зменшеного розміру для зменшення сил тертя між ними;
- підпружинених елементів кріплення копіру (плунжерних фіксаторів), для забезпечення садіння всіх типів підщеп (мається на увазі утримання в захваті підщеп різного діапазону діаметра та довжини);
- обмежуючих упорів, які розташовуються на диску біля кожного захвату під певним кутом відносно радіуса диска і задають положення, при якому підщепа потрапляє до ґрунту;
- орієнтуючого пристрою, який доводить кожну підщепу до упорів і тим самим забезпечує необхідне положення підщепи в момент випадання до борозни.

Аналіз функціональної моделі садіння з урахуванням нових функціональних елементів в конструкції прототипу, що в сукупності забезпечать її функції виконано аналогічно аналізу прототипу та представлено в табл. 2.2.

Таблиця 2 - Аналіз функціональної моделі процесу садіння з урахуванням нових елементів в конструкції прототипу, що забезпечать її функції

Елемент		Функція	
Позначення	Найменування	Позначення	Опис
1	2	3	4
основний E ₁	Диск	F ₁	Транспортує підщепу V ₁ до ґрунту V ₂
основний E ₂	Захват		Забезпечує фіксацію підщепи V ₁ на диску E ₁
основний E ₃	Копір	F ₂	Забезпечує своєчасне закриття та відкриття захвата E ₂ з підщепою V ₁
допоміжний E ₃₁	Плунжерні фіксатори		Зменшують тертя між захватом E ₂ та копіром E ₃
			Забезпечує необхідний зазор для утримання підщепи V ₁ між диском E ₁ та копіром E ₂
основний E ₄	Орієнтуючий пристрій	F ₃	Забезпечує доведення підщепи V ₁ до упорів E ₅
основний E ₅	Упори		Задають положення підщепи V ₁ потрапляючи до ґрунту V ₂ при розкритті захвата E ₂
основний E ₆	Сошник	F ₄	Нарізає посадкову щілину в ґрунті V ₂ та забезпечує осипання ґрунту V ₂ на підщепу V ₁ при розкритті захвату E ₂
основний E ₇	Загортач		Переміщує ґрунт V ₂ на підщепу V ₁ в борозні
основний E ₈	Прикочуючий каток		Ущільнює ґрунт V ₂ вздовж ряду висаджених підщеп V ₁

Таким чином, аналіз функціональної моделі показує, що функціональні елементи які забезпечують основні функції садіння F_1 та F_3 знаходяться в конструкції садильного апарату дискового типу.

Розроблена функціональна модель і та її аналіз дали змогу сформулювати основні вимоги до конструкції елементів садильного апарату:

1. Для забезпечення функції F_1 реалізувати елементи E_1 та E_2 . При цьому елемент E_2 повинний задовольняти такі показники ергономічності:

а) антропометричний – відповідність конструкцій, яка реалізує функцію положенню руки садильника, що подає підщепи до захватів;

б) фізіологічний – відповідність конструкції диска і захвата швидкісним можливостям садильника.

2. Для забезпечення функції F_2 реалізувати елементи E_1 , E_3 та E_{31} . Для цього елементи E_3 та E_{31} повинні мати відповідні регулювання.

3. Для забезпечення функції F_3 спільно реалізувати елементи E_4 , E_5 . Це означає конструктивну взаємодію елементів E_4 , E_5 , які:

а) мінімізують травмування тканин підщепи при її проходженні через дані елементи;

б) зададуть таке положення підщеп в захваті садильного апарату в момент його розкриття, при якому після впливу на висаджені підщепи валка ґрунту, утвореного внаслідок дії прикочуючих котків, їх відхилення від вертикальної осі не перевищуватиме 10° .

Висновки. Проведений функціональний аналіз конструкції машини для садіння підщеп плодових культур дозволив зробити наступні висновки:

1. В результаті аналізу функціональної моделі процесу садіння підщеп встановлено, що функціональні елементи, які забезпечують основні її функції знаходяться в конструкції садильного апарату дискового типу.

2. Проведений аналіз відповідності функціональних елементів конструкції садильного апарату МПП-4 функціям садіння, засвідчив про відсутність в його конструкції функціональних елементів, що забезпечують функцію F_3 . Для забезпечення даної функції визначені додаткові функціональні елементи садильного апарату та сформульовано основні вимоги до їх конструкції.

3. Для забезпечення показників якості висаджених підщеп, всі перераховані вище функціональні елементи повинні бути реалізовані в конструкції садильного апарату машини для садіння підщеп плодових культур.

Література

1. *Фришев С.Г.* Комплекс машин для розсадників / С.Г.Фришев // АПК: наука, техніка, практика. – 1990. - №9. - С. 18-19.
2. *Сафонов А.Ф.* Технологические параметры плодopитомнической сажалки МПП-4 / А.Ф. Сафонов // Техника в сельском хозяйстве.- 1992.- №4. -С. 20-21.
3. *Сафонов О.Ф.* Механізація вирощування плодoвих саджанців / О.Ф.Сафонов // Техніка в АПК. – 1997. - №2. - С. 26-27.
4. *Чижиков І.О.* Удосконалення засобів механізації для садіння підщеп плодoвих культур / І.О Чижиков // Праці ТДАТУ. - Мелітополь, 2009. - Вип.9, т.3. - С. 59-64.
5. *Половинкин А.И.* Основы инженерного творчества: учеб. пособие для студентов вузов / А.И. Половинкин.– М.: Машиностроение, 1988. – 368 с.
6. *Саньков С.М.* Обоснование параметров рабочих органов секции машины для посадки зимних прививок плодoвых культур: дис... канд. техн. наук: 05.20.01./ С.М Саньков. – Мелітополь, 1995. – 185 с.
7. *Шабанов М.Л.* Обоснование параметров сошника и рациональной компоновки рабочих органов лесопосадочной машины: дис... канд. техн. наук: 05.21.01 / М.Л. Шабанов; Воронеж. гос. лесотехн. акад. – Воронеж, 2002. - 152с.

ФУНКЦИОНАЛЬНЫЙ АНАЛИЗ МАШИНЫ ДЛЯ ПОСАДКИ ПОДВОЕВ ПЛОДОВЫХ КУЛЬТУР

Чижиков И.А., Антонова Г.В., Чижиков А.И., Буденко С.Ф.

Аннотация

В статье приведен анализ функциональной модели процесса посадки подвоев и основных элементов конструкции машины по обеспечению ее функций, что является предпосылкой к обоснованию конструктивно-технологической схемы посадочного аппарата данной машины.

THE FUNCTIONAL ANALYSIS OF THE MACHINE FOR PLANTING OF STOCKS OF FRUIT CROPS

I. Chizikov, G. Antonova, A. Chizikov, S. Budenko

Summary

In article the analysis of functional model of process of landing of stocks and machine design basic elements on maintenance of its functions that is the precondition to a substantiation of the is constructive-technological scheme of the planting device of the given machine is resulted.