



АКУСТИЧЕСКАЯ ТЕХНОЛОГИЯ В ТЕХНОЛОГИЧЕСКОМ ПРОЦЕССЕ ВОСПРОИЗВОДСТВА ЖИВОТНЫХ

Кунденко Н.П. к.т.н.,*

Черенков А.Д., д.т.н.

Харьковский национальный технический университет сельского хозяйства им. П.Василенка

Тел. (057)712-28-33

Аннотация – предложено использовать ультразвуковые колебания как средства увеличения криорезистивности биологических объектов и поиск способов дополнительной криозащиты их структур.

Ключевые слова - клетка, биообъект, криоконсервирования, ультразвук.

Постановка проблемы. Решение продовольственной проблемы в Украине в значительной степени связано с методом искусственного осеменения животных. Широкое использование метода искусственного осеменения в животноводстве во много определяется эффективностью криоконсервации спермиев в жидком азоте.

Несмотря на то, что вопросу криоконсервации спермиев животных уделено достаточно большое внимание, всё же основной проблемой остаётся снижение биологически полноценных спермиев в процессе криообработки.

Анализ последних исследований. В этой связи важной проблемой является всестороннее изучение возможностей увеличения криорезистивности биологических объектов и поиск способов дополнительной криозащиты их структур. Процессы замораживания и последующего отогрева могут оказывать сильное повреждающее действие на биологические объекты (спермии, эмбрионы и т.п.). Основными факторами влияющими на степень повреждения структуры биологических объектов являются: величина кристаллов льда, продолжительность пребывания клеток в гипертонических средах, внутриклеточная кристаллизация, обезвоживание клеток, рекристаллизация, агрегация и денатурация клеточных белков. В результате влияния всех этих факторов у клеток возникают первичные криоповреждения, также, как и изменение

© к.т.н., доц. Кунденко М.П., д.т.н., проф. Черенков А.Д

* Научный консультант - д.т.н., проф. Черенков А.Д

форми, об'єма, порушення цілостності мембрани, змінення ком- формации макромолекул и др. Такі первичні криоповреждения мо- гут стати причиною вторичних повреждений, розвиваючихся в клет- ках в різне час після размораживания.

Формулирование цели статьи. Исследовать возможные меха- низмы воздействия ультразвуковых волн с целью оптимизации усло- вий низкотемпературного консервирования таких биологических объ- ектов как сперма сельскохозяйственных животных.

Основная часть. В результате исследований было установлено, что добавление в сперму быка желтка куриного яйца способствует по- вышению устойчивости спермиев к температурному шоку.

Действующим началом яичного желтка являются фосфолипиды и липопро- теиды. Механизм защитного действия липидов состоит в том, что желток «разжижает» плазмалоген спермиев и предохраняет его от затвердевания при понижении температуры. Обработка желтком спермы животных весьма значительно меняет качественный состав мембраны.

Исходя из общего плана строения молекул липидов, можно объ- яснить механизм адсорбции этих веществ на поверхность мембраны. Водно-солевые растворы липидов имеют ламеллярную или мицелляр- ную структуру, которая характеризуется минимальной площадью со- прикосновения гидрофобных частей молекул с водой и, таким обра- зом, наименьшей свободной энергией системы.

При возрастании концентрации липидов (\approx до 50%) в присутст- вии заряженных молекул белков наблюдается полислоное строение липидных растворов, когда раствор представляет набор бислойных липидных пленок, пространство между которыми, возможно, запол- нено молекулами белка и растворителем.

Как указано в работе [5], к фосфорной группе фосфолипидов часто присоединяется азотсодержащее основание, вследствие чего формируется полярная головка с двойным зарядом (+ -), которая при физиологических значениях рН может быть электрически нейтраль- ной. Молекулы таких соединений (фосфорилхолин, фосфорилсерин, фосфорилэтанолламин и т.п.) имеют дипольный момент.

Наличие четко выраженного дипольного момента в молекуле липидов и электрического заряда на мембране клетки позволяет пред- положить значительное участие в эффекте фортификации мембран электрических взаимодействий, в которых клеточная мембрана играет роль заряженного центра, где адсорбируются молекулы липидов растворов.

Следовательно, различные типы взаимодействий: Ван- дер- Ваальса, ориентационные, дисперсионные, электростатические и другие приведут к перераспределению молекул липидов между рас-

твором и клеточной мембраной, таким образом, что часть липидных молекул адсорбируется на поверхности клетки и вся система приходит в более устойчивое энергетическое состояние с меньшим значением свободной энергии.

Толщина защитного слоя на плазматической мембране будет возрастать дискретно на величину, равную толщине одного бислоя, т.е. и с окружающим клетку раствором, и с поверхностью мембраны клетки молекулы липидов соприкасаются полярными «головками». Так как длина таких молекул колеблется в пределах 25...35 Å, толщина защитного слоя будет увеличиваться при образовании еще одного адсорбирующего слоя на 40...60 Å.

Следует отметить, что упорядоченность адсорбции с увеличением количества слоев будет ухудшаться. Вследствие экранировки заряда клетки предыдущими слоями, упорядочивающее его значение будет снижаться, возрастет разрыхленность последующих слоев и молекулы липидов будут занимать большую площадь, чем в более глубоких слоях; степень свободы их с клеткой возрастет, и они будут легче переходить в раствор. Другими словами, энергия связи с поверхностью клетки каждого последующего слоя будет ниже, чем предыдущего, что приведет, в конце концов, к эффекту насыщения, когда толщина мембраны уже не будет возрастать, несмотря на дальнейшее увеличение концентрации липидов в окружающем растворе [4]. При концентрации желтка в разбавителе до 60% максимальная толщина оболочки на поверхности мембраны не превышает величину 250...300 Å [5].

Наряду с совершенствованием таких традиционных подходов, как определение для каждого биологического объекта криозащитных сред и режимов криоконсервирования, изучаются возможности использования физических факторов, оказывающих обратимо модифицирующее воздействие на криолабильные структуры биологических систем. Одним из таких физических факторов является ультразвук низкой интенсивности. Если реакции биологических объектов на ультразвуковые колебания изучены хорошо на молекулярном, клеточном и тканевом уровнях, то возможности влияния ультразвуковых волн на биологические объекты, находящиеся в криоконсервирующей среде, изучены недостаточно. Эффект увеличения криорезистивности получен на весьма ограниченном наборе биологических объектов: половых клетках и безъядерных клетках крови.

Необходимо повысить эффективность способов замораживания и отогрева биологических объектов (спермии, эмбрионы и т.п.) и выявить подходы к использованию ультразвуковых волн при криоконсервировании биологических объектов. Существенным вопросом при этом является возможность физико-математического описания взаи-

модействия ультразвуковых волн с криоконсервирующей средой, содержащей биологические объекты. Поскольку, при наличии ультразвуковых волн в криоконсервирующей среде возникают диффузионные процессы, где перенос и собственно молекулярные движения частиц взаимно перекрывают друг друга, и разделение их экспериментальным путём представляет собой чрезвычайно трудную задачу.

Анализ многочисленных экспериментальных результатов [1] показывает, что процесс массопередачи определяется диффузией, возникающей вследствие наличия разности концентрации частиц между слоем среды, непосредственно примыкающей к поверхности биологического объекта и толщиной среды. С математической точки зрения этот факт выражается так называемым законом Фика [1]: диффузионный поток частиц среды к поверхности объекта прямо пропорционален градиенту концентрации частиц на его поверхности. Как следует из ряда экспериментов [1], поток частиц среды при наличии ультразвуковых волн возрастает. Согласно закону Фика это возможно в том случае, если ультразвуковые волны могут увеличивать коэффициент молекулярной диффузии (коэффициент пропорциональности в законе Фика) или градиент концентрации на поверхности биологического объекта.

Анализ результатов приведенных в [1] позволяет сделать вывод о том, что коэффициент диффузии практически не изменяется в звуковом поле. Следовательно, должен увеличиваться градиент концентрации частиц среды на поверхности биологического объекта. Физической причиной такого увеличения являются микропотоки в малой окрестности биологических объектов, возникающие при воздействии ультразвуковых волн на криоконсервирующую среду. Это приводит к тому, что у поверхности биологического объекта образуется пограничный слой частиц среды с плотностью, отличающейся от плотности криоконсервирующей среды до воздействия ультразвуковых волн. Следует ожидать, что такой слой в окрестности поверхности биологического объекта может повысить его криорезистивность.

Проведенный анализ показывает, что повышение выживаемости спермиев животных при криоконсервации с помощью стабилизирующих добавок очевидно можно повысить при использовании факторов акустической или электромагнитной природы. Применение данных факторов требует разработки метода и технических средств контроля по их внедрению в технологический процесс криоконсервации спермиев животных.

Из многочисленных методов измерения параметров биологических объектов внимания заслуживают диэлькометрические методы.

Диэлектрическая проницаемость разбавленных гетерогенных

систем с учетом влияния формы частиц, неоднородностей включений; концентрированных систем с учетом влияния структуры, взаимной поляризации включений (слоистая модель, модель сферических включений); времен релаксации гетерогенных систем, учитывающих критические частоты, релаксацию свободных и связанных зарядов проводящих релаксирующих частиц. Изучаются также системы релаксирующих проводящих частиц в изолирующей среде, поверхности раздела, пленочные эффекты, капиллярно-пористые системы, рассматривается двойной электрический слой.

В ряде работ отмечены большие возможности диэлектromетрии для анализа молекулярных механизмов взаимодействия биополимеров [4,5]. Диэлектromетрия позволила зафиксировать изменение диэлектрических характеристик при N-F-переходе в растворе сывороточного альбумина человека [6].

Для крови и спермы животных методом диэлектromетрии были установлены различные характеристики заряженной поверхности, объем и толщина оболочки. Для спермы быка была определена зона дисперсии диэлектрической проницаемости и время релаксации $2,6 \cdot 10^{-6}$ мин., емкость мембраны $0,668 \cdot 10^{-6}$ пФ/см² и ее толщина -37 \AA . В процессе контроля за обработкой микрообъектов животных акустическими колебаниями нами был выбран метод измерения сдвига резонансной частоты ОР при помещении в его объем ячеек с различными образцами. Общий вид экспериментальной установки представлен на рис. 1, а функциональная схема системы измерения приведена на рис.2.

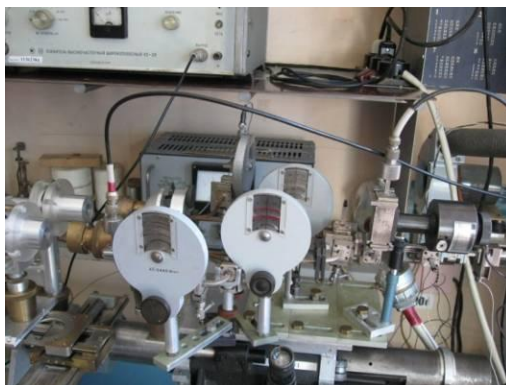


Рис. 1. Общий вид системы контроля.

В качестве репера будем использовать эталонный резонатор, в который помещается ячейка с исходным веществом. Применение эталонного резонатора позволяет также исключить влияние нестабильности частоты задающего генератора 1, в качестве которого

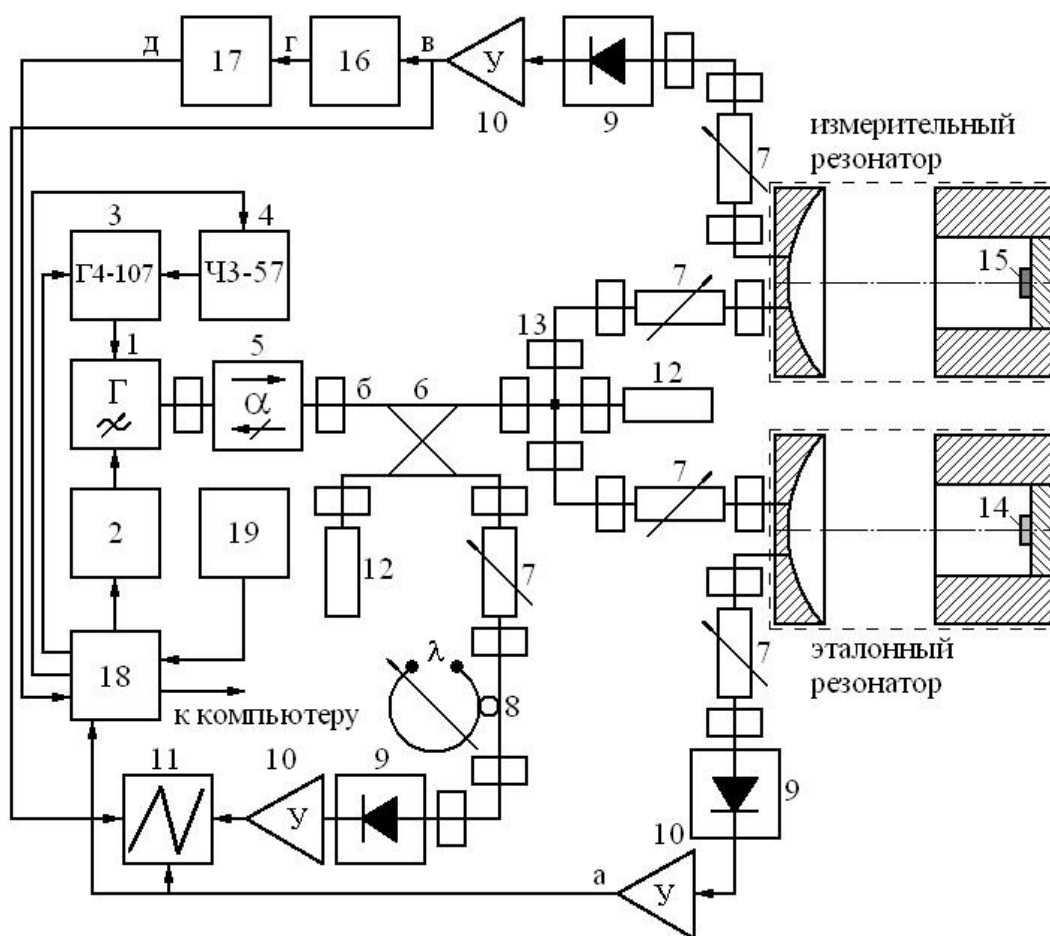


Рис.2. Блок-схема измерительной установки для контроля малых изменений частоты.

используется ЛПД четырехмиллиметрового диапазона длин волн, на результаты измерений. А для измерения сдвигов резонансной частоты будем использовать частотно-модулированный (ЧМ) сигнал, пропускаемый через резонатор. Частота генератора 1 может перестраиваться по линейному закону в диапазоне $f_{ЭГ} \pm 75$ МГц с помощью варактора 2, включенного в цепь обратной связи генератора. Для этого на варактор подается пилообразное напряжение. А чтобы получить абсолютный масштаб частоты на ЛПД подается еще модулирующее напряжение частотой $F = 60$ МГц от высокочастотного генератора Г4-107. Для контроля частоты этого генератора в схему включен универсальный малогабаритный частотомер ЧЗ-57. Это приводит к появлению в спектре излучения ЛПД боковых частот, отстоящих на величину F от несущей. Вследствие частотной модуляции сигнала генератора 1 сигнал на выходе эталонного резонатора будет иметь вид трех узких пиков.

Для развязки генератора 1 с нагрузкой в тракт СВЧ включен вентиль 5, имеющий прямые потери 0,3 дБ и обратные 29 дБ в полосе частот $75 \pm 1,5$ ГГц. Для контроля частоты задающего генератора в схеме предусмотрен дополнительный канал, образованный направ-

ленным ответвителем 6, имеющим переходное ослабление 22 дБ в полосе пропускания вентиля, поляризационным измерительным аттенюатором 7, волномером 8, детектором 9, широкополосным усилителем 10 (УЗ-29) и осциллографом 11 (С1-75). В четвертом плече направленного ответвителя установлена согласованная нагрузка 12. Сигнал с выхода направленного ответвителя поступает на двойной волноводный тройник 13, где разделяется пополам. Одна часть сигнала возбуждает эталонный резонатор, а другая – измерительный. Оба резонатора идентичны. Они образованы сферическими и плоскими зеркалами, апертуры которых равны 60 мм. Радиусы кривизны R сферических отражателей равны 110 мм. Диаметры круглых волноводов, расположенных в центрах плоских зеркал, равны 24 мм. Элементы связи обоих резонаторов представляют собой плавные переходы с пониженного сечения $3,6 \times 0,14$ мм на основное сечение волновода $3,6 \times 1,8$ мм. Расстояния, на котором они расположены относительно центров сферических зеркал, определяются максимальным значением напряженности электрического поля возбуждаемых в обоих резонаторах колебаний TM_{0137} и равны 9,4 мм.

Первоначально в оба резонатора на поршни в круглых волноводах помещаются измерительные ячейки 14, имеющие одни и те же геометрические размеры. В момент резонанса сигнал с выхода эталонного резонатора через поляризационный измерительный аттенюатор 7 поступает на детекторную секцию 9. Далее сигнал с выхода широкополосного усилителя 10 (УЗ-29) заводится на осциллограф 11. Аналогичным образом сигнал с выхода измерительного резонатора через поляризационный измерительный аттенюатор 7, детекторную секцию 9, широкополосный усилитель 10 (УЗ-29) также поступает на осциллограф 11. Путем механической перестройки одного из резонаторов добиваемся совпадения их резонансных частот. Благодаря этому мы исключаем всякие механические неточности, связанные с изготовлением резонаторов. В качестве следующего шага заменяем ячейку 14 в измерительном резонаторе на ячейку 15, вещество в которой имеет другие электрофизические параметры. Следовательно, резонансная частота измерительного ОР станет другой. И ее сдвиг относительно частоты эталонного резонатора можно оценить на экране осциллографа, поскольку мы знаем абсолютный масштаб частоты благодаря боковым меткам. Для более точного определения сдвига резонансной частоты измерительного ОР в схему включены дополнительные элементы.

Границы девиации несущей частоты ЛПД определяются резонансами эталонного резонатора, которые возникают в тот момент, когда несущая или одна из боковых частот спектра ЛПД будут равны частоте его вынужденных колебаний $f_{ЭГ}$. Сигнал от эталонного резо-

натора поступає на варактор 2, що в итоге приводить до протилежного напрямку зміни частоти. Следователно, величина девиации частоти ЛПД равна частоте модуляції F , поступающей от генератора высокочастотных сигналов Г4-107. В том случае, когда частота ЛПД проходит полосу пропускания измерительного резонатора, на усилитель 9 поступает сигнал, имеющий форму частотной характеристики резонатора. Первая производная этого сигнала обращается в нуль в момент совпадения несущей частоты ЛПД с частотой вынужденных колебаний измерительного резонатора. Поэтому в измерительную схему включено устройство дифференцирования частотной характеристики 16. Далее сигнал поступает на дискриминатор 17, в котором вырабатывается напряжение, пропорциональное расстоянию между репером и точкой, в которой изменяется знак первой производной частотной характеристики измерительного резонатора. Это напряжение и характеризует изменение резонансной частоты ОР с ячейкой 15. Все сигналы поступают на блок управления 18, к которому подключается персональный компьютер и генератор синхронизирующих импульсов 19.

Выводы. Метод диелектрометрии дает возможность подойти к исследованию проблемы по повышению жизнеспособности спермиев животных при их криообработке с помощью акустического поля. Для контроля за обработкой на микрообъектах КРС перед их криоконсервацией, которые обеспечивали бы устойчивость микрообъектов к низким температурам и повышали их оплодотворяемость после размораживания акустическими колебаниями, необходимо использовать метод измерения сдвига резонансной частоты оптического резонатора (ОР).

Литература

1. Граменецкий Е.М., Прижизненная окраска клеток и тканей. /Е.М Граменецкий. - Л. : Медизд, 1963. - 161 с.
2. Shwan Н. Р. Microwave radiation: biophysical considerations and standards criteria / Н. Р Shwan. // IEEE Trans. BiomedEnd, 1972. – Vol. 19. – № 4. – Р. 304-312.
3. Челидзе Т. Л. Электрическая спектроскопия гетерогенных систем /Т. Л Челидзе., А. И Деревянко., О. Д Куриленко.– К. : Наук.думка, 1965. – 702 с.
4. Grant E. N. The structure of water neighboring proteins, peptides and aminoacids as deduced from dielectric measurements / E. N Grant //Ann. Nev. York. Acad. Sci., 1965. – 125. –Р. 418-427.
5. Каишур В. А. Исследования гидратации глобулярных белков дифференциальным диелектрометрическим методом /В.А.Каишур., В.

Я., Малеев, Т. Ю Щеголева //Молекул. биология, 1976. – 10. – № 3. – С. 568-575.

6. *Harvey S. R.* The state of surface bound water on lysozyme / *S. R. Harvey* Doct. diss., Dartmouthcollege. –HanoverNew Hampshire, 1971. – 124 p.

АКУСТИЧНІ ТЕХНОЛОГІЇ В ТЕХНОЛОГІЧНИХ ПРОЦЕСАХ ВІДТВОРЕННЯ ТВАРИН

Кунденко М.П., Черенков А.Д.

Анотація – запропоновано використовувати ультразвукові коливання, як засіб збільшення криорезистивності біологічних об'єктів та пошук способів додаткової криозахисту їх структури.

ACOUSTIC TECHNOLOGY PROCESS IN REPRODUCTION OF ANIMALS

N. Kundenko, A.Cherenkov

Summary

Proposed to use ultrasonic vibrations increase as kryorezystyvnosti biological objects and finding ways to more kryozahystu their structure.